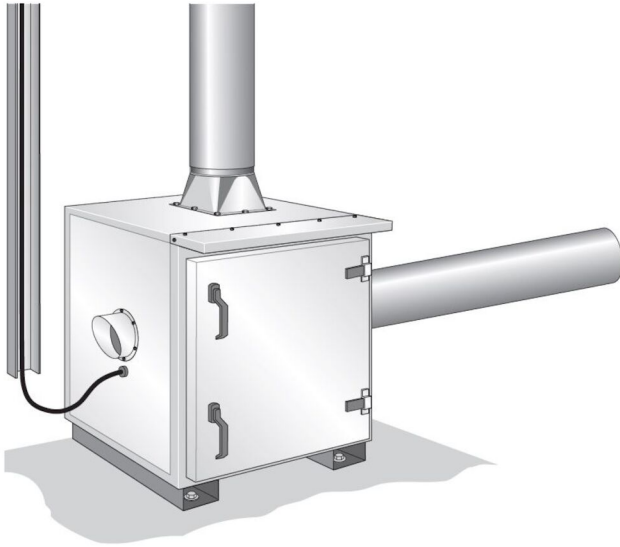


NCF-vifte med lydhus



Nederman NCF viftelydhus er komplett og består av en vifte, fleksible tilkoblinger mellom vifte og innsideboksen, vibrasjonsdempere og to kabelgjennomføringer for tilkobling. Viftemotoren avkjøles separat.

Alle lydhusene er utformet for både innendørs og utendørs bruk, og de er mulig å løfte fra undersiden med en gaffeltruck.









Chassiset er laget av galvanisert stål. To størrelser lydhus dekker alle NCF-vifter

- Tykkelsen av elementer: 100 mm
- Isolasjon: 100 mm mineralfiber
- Hengslet dør, 900 x 900 mm, med to håndtak

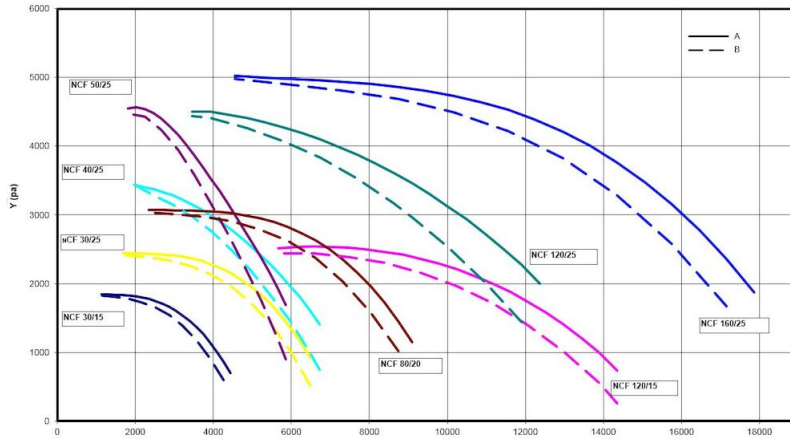
Produktnavn	NCF-vifte med lydhus
Installasjon	Innendørs, Utendørs
Materiale	Galvanized sheet metal
Ambient temperature range	-30 to +40 °C (-22 F to 104 F)
Driftstemperatur	Max 40 °C
Frekvens Hz	50
Antall faser	3



NCF-vifte med lydhus

Bilde	Spenning (V)	Strømstyrke (A)	Vekt (kg)	Kraft (kW)	Model
	230/400	7,9 / 4,5	272	2,2	14560128
	400/690	7,8 / 4,5	325	4	14560328
	400/690	10,3 / 6,0	366	5,5	14560428
	400/690	10,3 / 6,0	361	5,5	14560528
	400/690	13,8 / 8,0	390	7,5	14560628
	400/690	13,8 / 8,0	390	7,5	14560228
	400/690	26,5 / 15,3	588	15	14560728
	400/690	32,5 / 18,8	628	18,5	14560828

NCF-vifte med lydhus

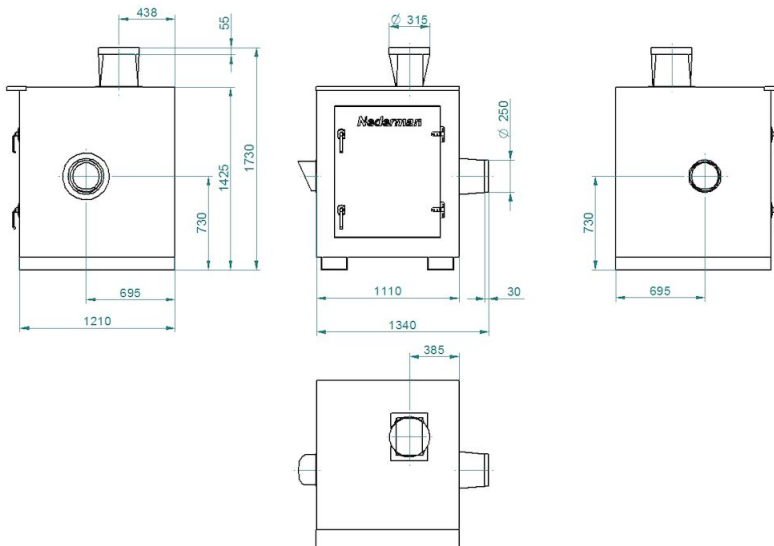


Y = Pressure drop

X = Air flow

A = Total pressure

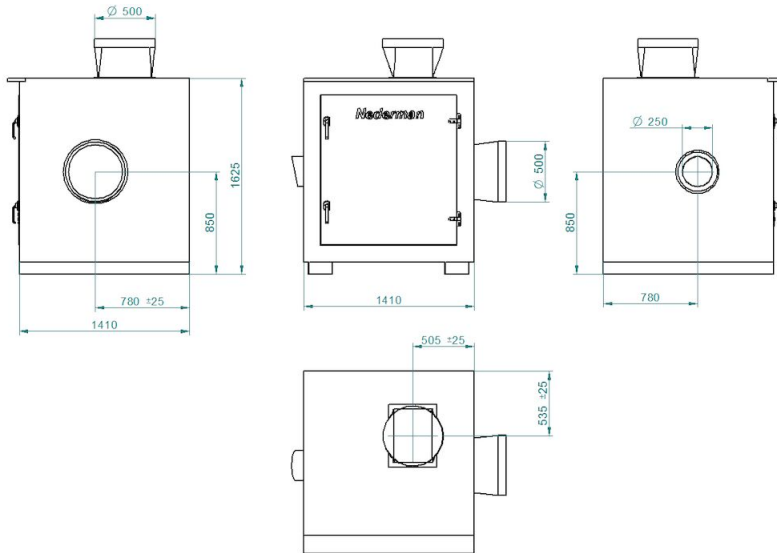
B = Static pressure



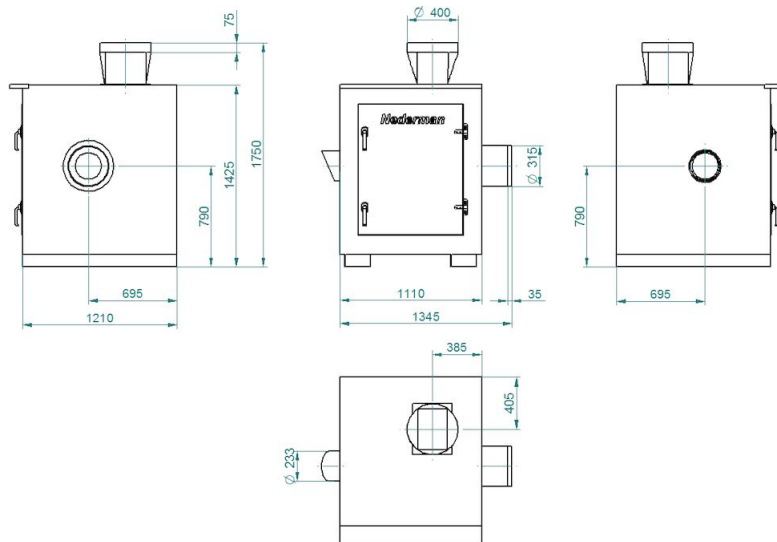
Dimension:

Art. no. 14560128: SE 30/15 230/400V

NCF-vifte med lydhus

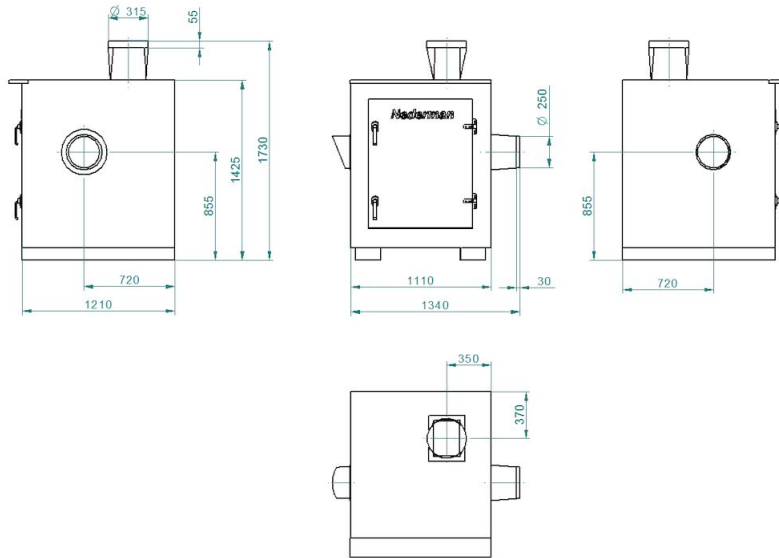


Dimension:
Item no. 14560228: SE 120/15 400/690V



Dimension:
Item no. 14560328: SE 30/25 400/690V

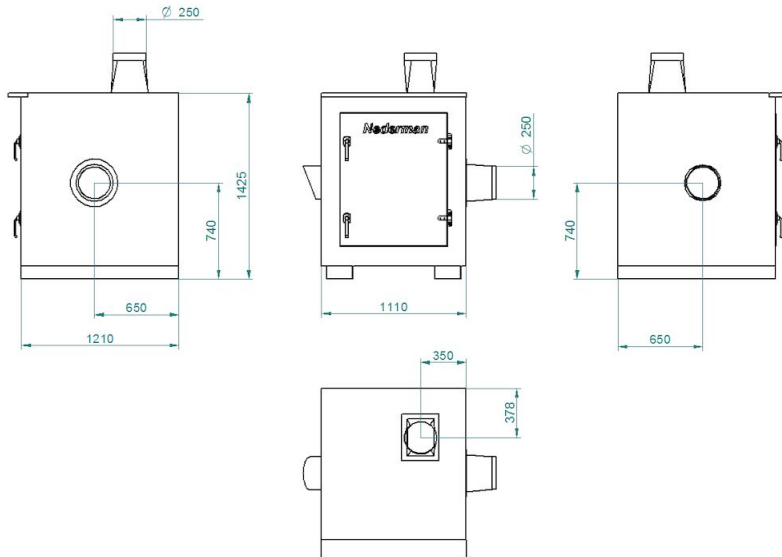
NCF-vifte med lydhus



Dimension:

Item no. 14560428: SE 40/25 400/690V

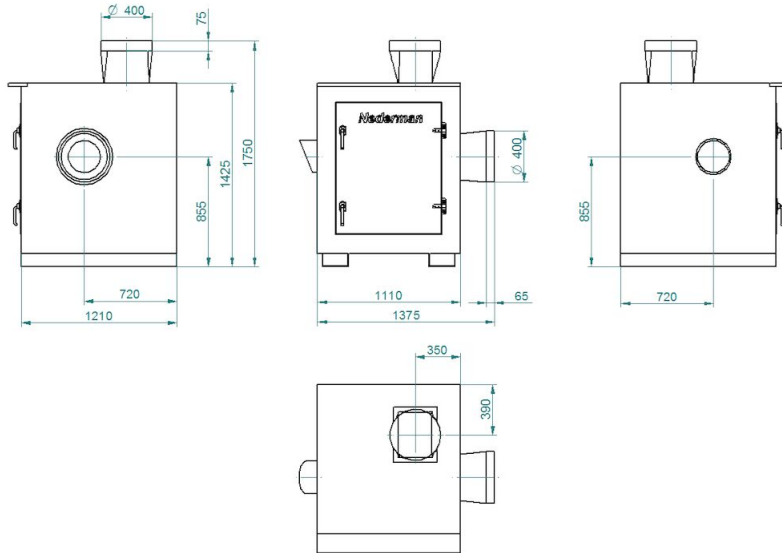
NCF-vifte med lydhus



Dimension:

Item no. 14560528: SE 50/25 400/690V

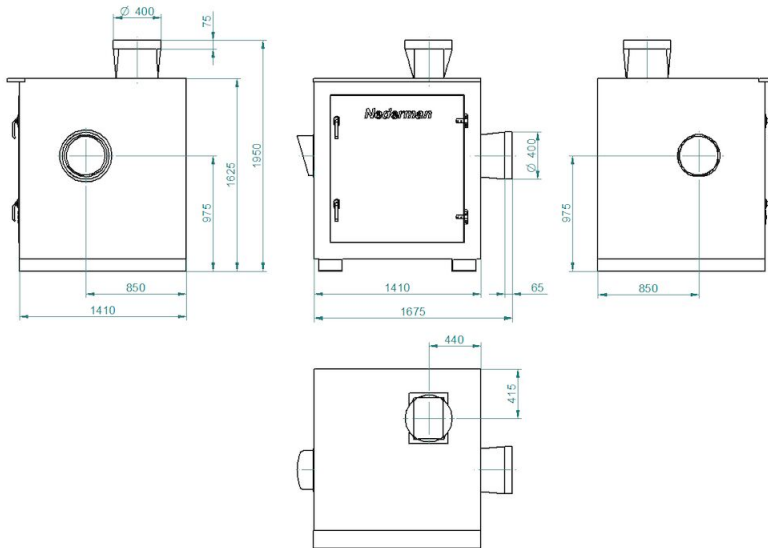
NCF-vifte med lydhus



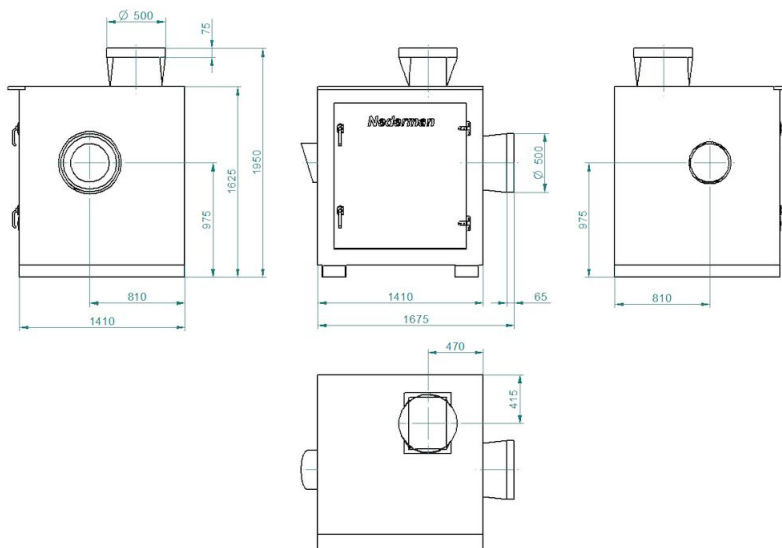
Dimension:

Item no. 14560628: SE 80/20 400/690V

NCF-vifte med lydhus



Dimension:
Item no. 14560728: SE 120/25 400/690V



Dimension:
Item no. 14560828: SE 160/25 400/690V