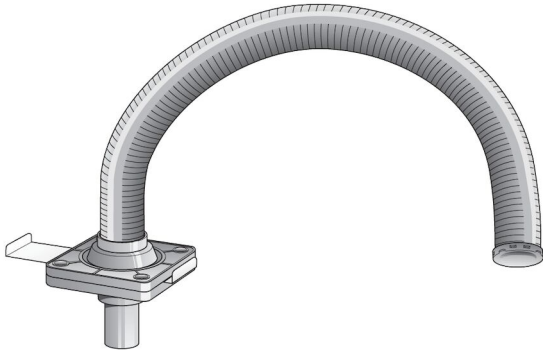


## Bench Top afzuigarm FX32 ESD

### Flexibele Bench Top afzuigarm

---



Afzuigarmen voor gebruik in de electronica industrie, laboratoria, scholen etc. Flexibele kunststof slang met een zeer goede bestendigheid tegen oplosmiddelen. Blijft in positie na aanpassing. ESD veilig. Voorzien van draaisteun, welke 360° kan draaien. Dit betekent dat de arm ten opzichte van het leidingwerk 360° kan draaien. Montage direct op het werkblad of met behulp van beugel aan de muur. Kan zowel staand als hangend gemonteerd worden.

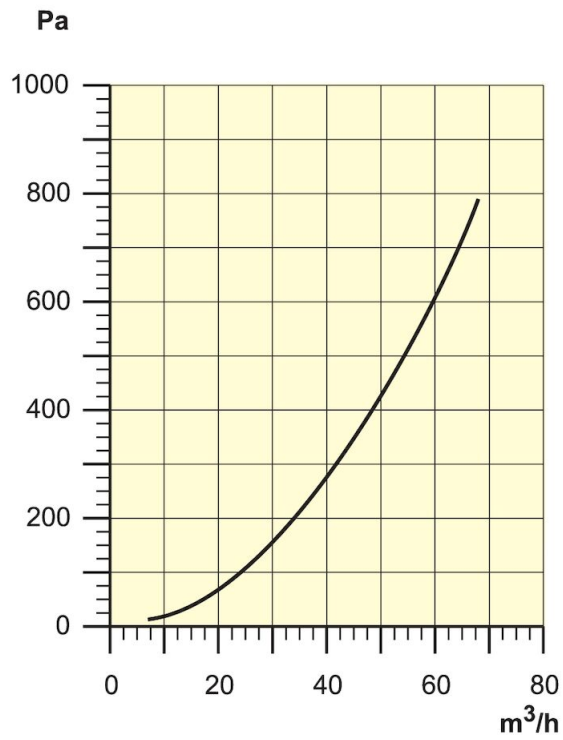
---

Product naam	Bench Top afzuigarm FX32 ESD
Geluidsniveau (db(A))	48
Installatie	Binnen
Diameter afzuigslang (mm)	32
Luchtstroom (m <sup>3</sup> /per uur)	20-45



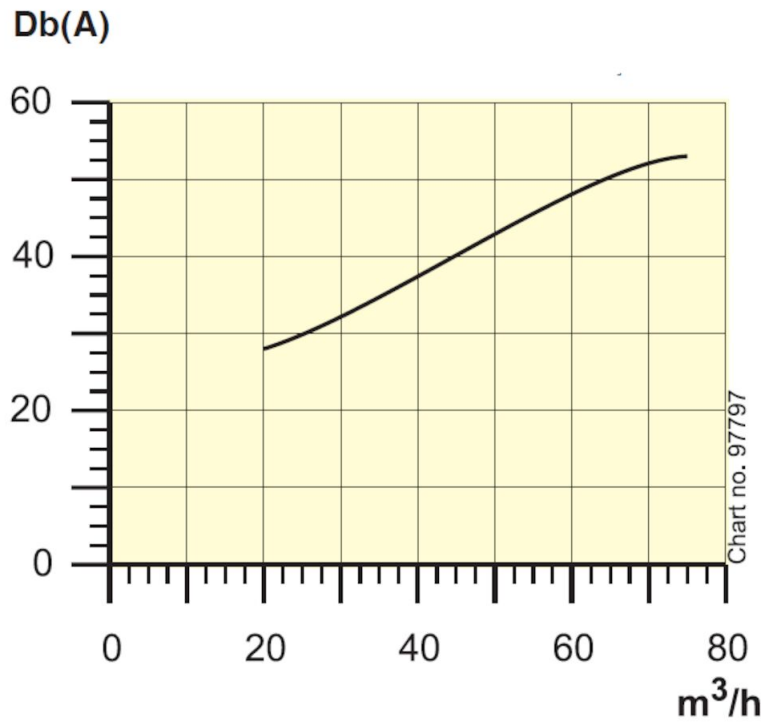
# Bench Top afzuigarm FX32 ESD

# Bench Top afzuigarm FX32 ESD



Pressure Drop

## Bench Top afzuigarm FX32 ESD



Sound Level  
Distance to measuring point = 1m

# Bench Top afzuigarm FX32 ESD

