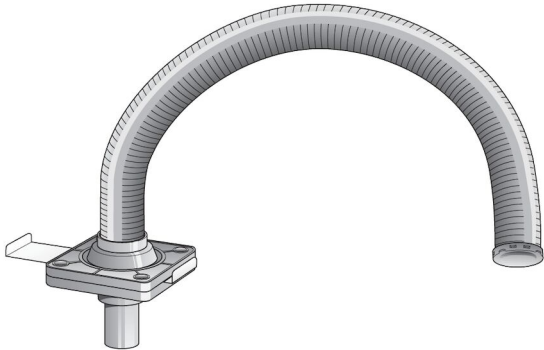


Вытяжной рукав для настольной вытяжки FX32 ESD

Гибкий вытяжной рукав для настольной системы



Вытяжные рукава для использования в электронной промышленности, лабораториях, учебных заведениях и т.д. Гибкий пластиковый шланг с очень хорошей стойкостью к растворителям. Фиксируется в нужном положении. Электростатически безопасен. Шарнир с вращением на 360 градусов, т.е. подключенный воздуховод остается неподвижным и не вращается вместе с рукавом. Монтируется непосредственно на поверхность стола или через кронштейн. Может быть закреплен как вниз, так и вверх.



Наименование товара	Вытяжной рукав для настольной вытяжки FX32 ESD
Уровень шума (дБ(А))	48
Установка	Снаружи помещения
Диаметр вытяжного рукава (мм)	32
Воздушный поток (м ³ /час)	20-45
Длина рукава (м)	0,85



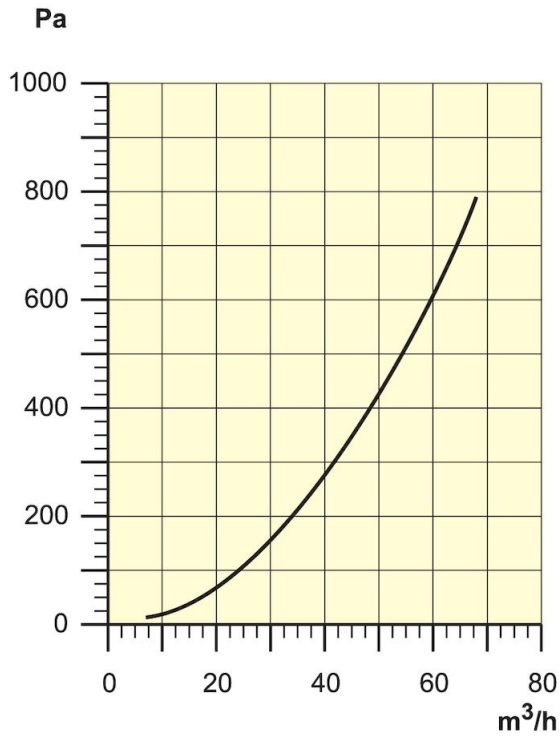
Вытяжной рукав для настольной вытяжки FX32 ESD

Название листа технических данных	[model]
FX 32 Вытяжной рукав ESD	70502934

Вытяжной рукав для настольной вытяжки FX32 ESD

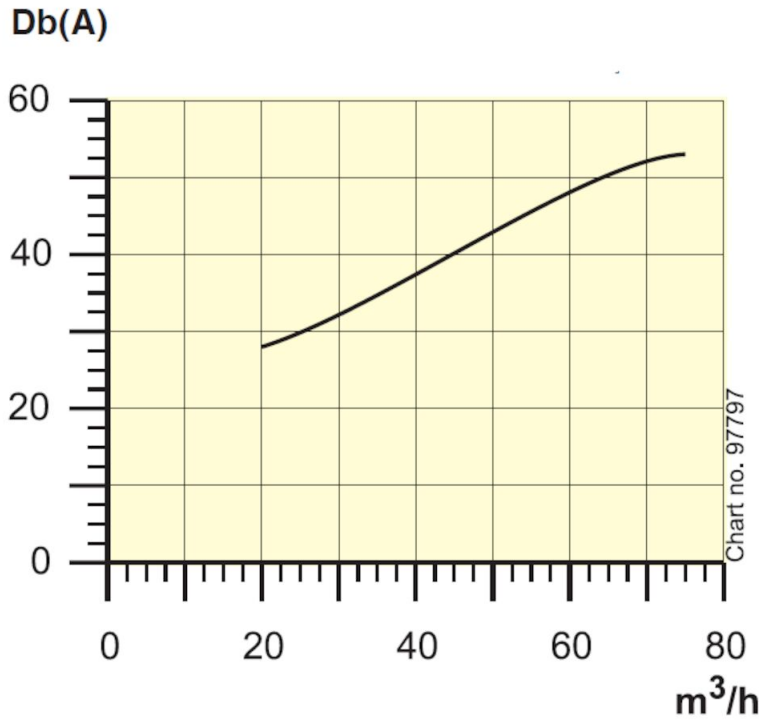
	[accessory]	[partno]
	Купольный колпак 1/2 для FX 32 ESD	70371807
	Dome hood 1/1 for FX 32 ESD	70371808
	Настольный кронштейн, 75/50/32 Std / ESD / PP	70371761
	Wall bracket FX 32 Std/ESD/PP	70371760

Вытяжной рукав для настольной вытяжки FX32 ESD



Падение давления

Вытяжной рукав для настольной вытяжки FX32 ESD



Уровень звука
 Расстояние до точки измерения = 1 м

