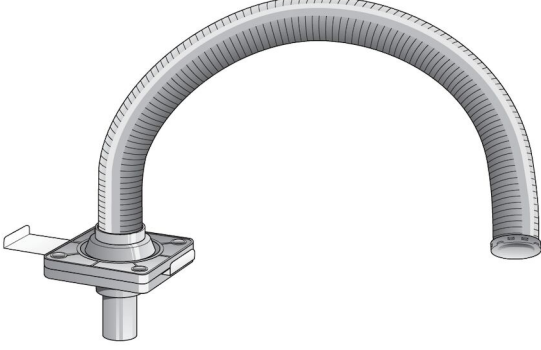


Tezgâh Üstü Emiř Kolu Fx32 ESD

Esnek tezgâh üstü emiř kolu



Emiř kolları elektronik endüstrisinde, laboratuvarlarda, okullarda kullanılmak içindir. Çözücülere vs. karşı son derece iyi bir dirence sahip olan esnek plastik hortum. Ayarlandığında yeni konumda kalır ESD açısından güvenli. 360 derece döndürülebilir. Bu, bağı kanal tesisatının sabit kaldığı ve kolla birlikte dönmediğı anlamına gelir. Doğrudan tezgah yüzeyine ve aksesuarlar braketleriyle monte edilir. Dikey olarak veya asılı olarak monte edilebilir.



Medya	Tezgâh Üstü Emiř Kolu Fx32 ESD
Ses Düzeyi(dB(A))	48
Kurulum	[Indoor]
Emiř kolu ölçüsü (mm)	32
Hava Debisi (m ³ /h)	20-45
Kol uzunluğu (m)	0,85



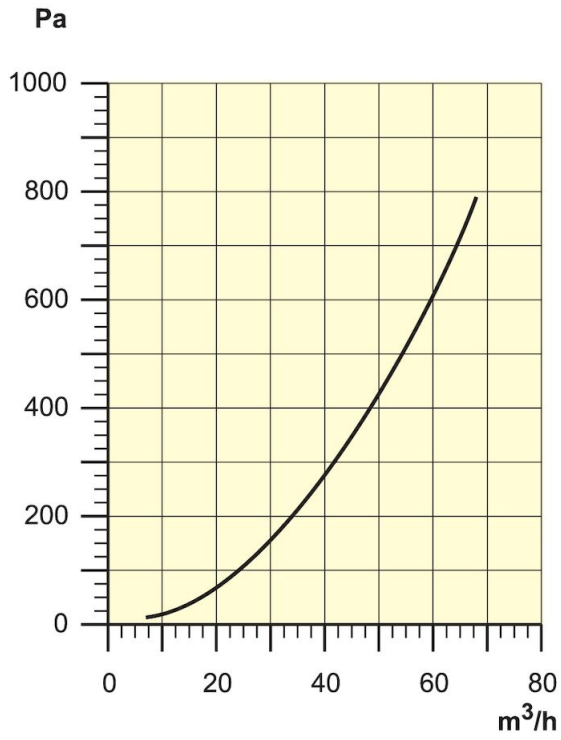
Tezgâh Üstü Emiř Kolu Fx32 ESD

Bilgi Dökümanı ismi	[model]
FX 32 ESD	70502934

Tezgâh Üstü Emiř Kolu Fx32 ESD

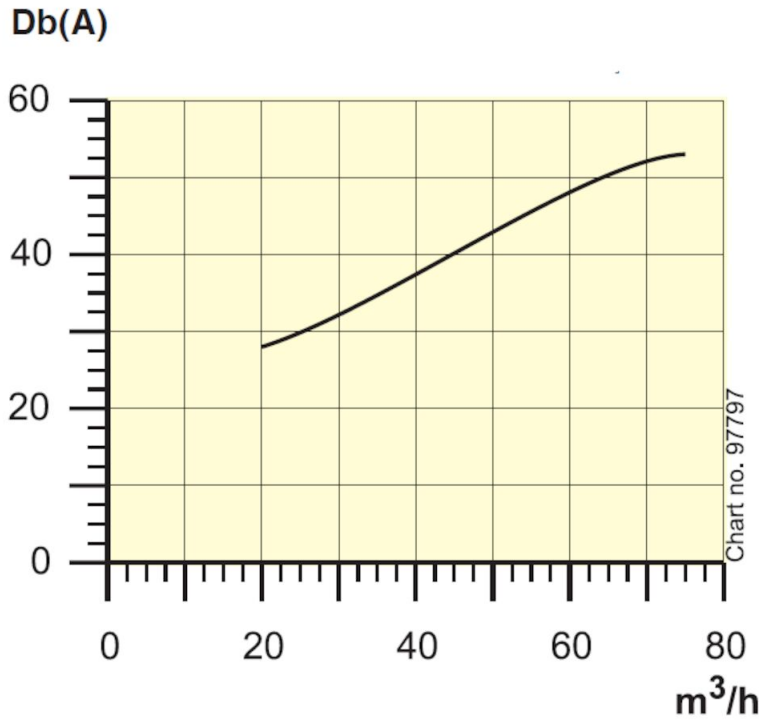
	[accessory]	[partno]
	FX 32 ESD için Kubbe gövde 1/2	70371807
	FX 32 ESD için Kubbe gövde 1/1	70371808
	Masa braketi, 75/50/32 standart/ESD/PP	70371761
	duvar desteđi FX 32 standart/ESD/PP	70371760

Tezgâh Üstü Emiř Kolu Fx32 ESD



Pressure Drop

Tezgâh Üstü Emiř Kolu Fx32 ESD



Sound Level
Distance to measuring point = 1m

Tezgâh Üstü Emiş Kolu Fx32 ESD

