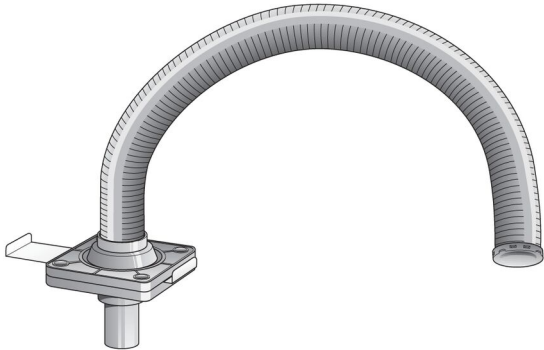


FX32 ESD Bench Top 抽排臂

灵活的bench top抽排臂



适用于工业、实验室、学校等的抽排臂。灵活的耐溶剂塑料软管。安装后可调整位置，可360度旋转。这意味着连接管道系统仍然是固定的且不旋转手臂。可直接安装在工作台表面或带辅助支架。可以站立或悬挂安装。

品名	FX32 ESD Bench Top 抽排臂
噪音水平 (分贝)	48
安装	室内
吸尘臂直径 (毫米)	32
风量 (m/h)	20-45
臂长 (米)	0,85



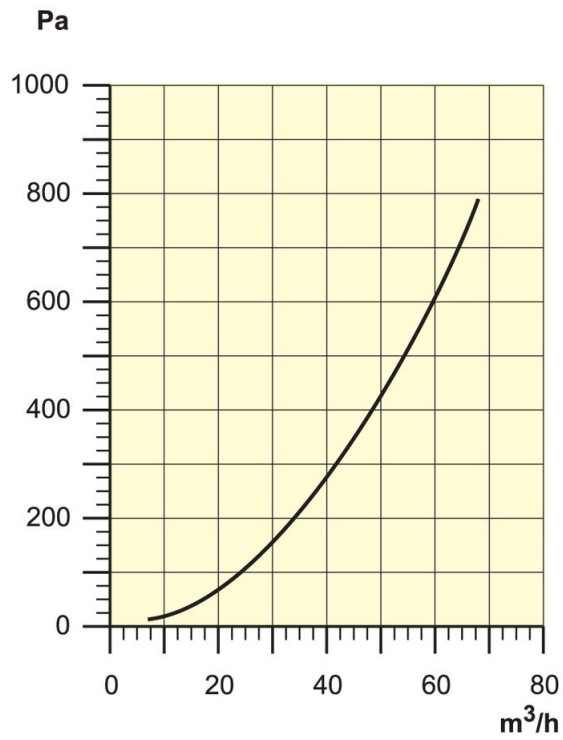
FX32 ESD Bench Top 抽排臂

产品名称	产品编号
FX 32 extraction arm ESD	70502934

FX32 ESD Bench Top 抽排臂

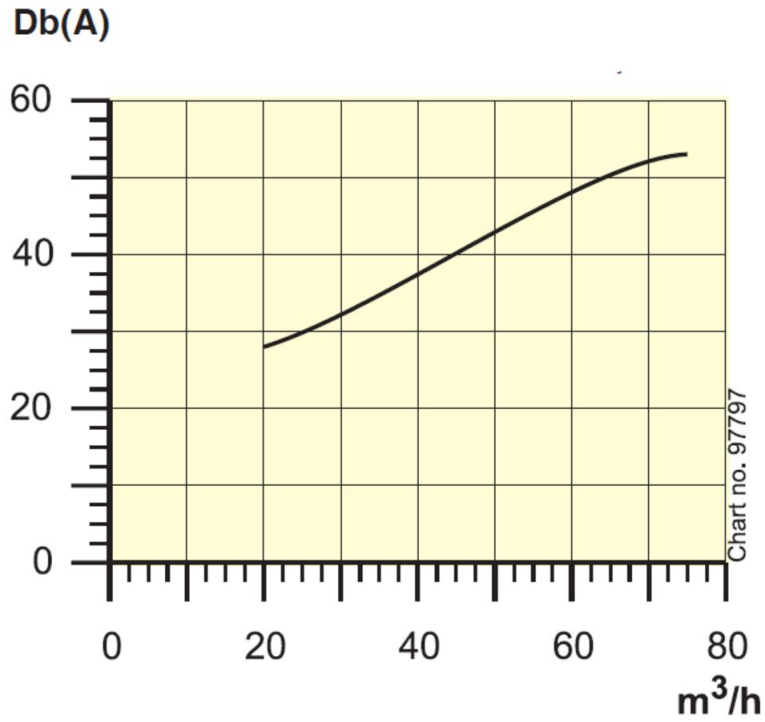
附件		产品编号
	半圆形吸风罩, 用于FX 32活动臂, ESD	70371807
	圆形吸风罩, 用于FX 32活动臂, ESD静	70371808
	桌面安装支架,用于75/50/32活动臂	70371761
	FX 32活动臂墙面安装支架, 标准型/ESD	70371760

FX32 ESD Bench Top 抽排臂



Pressure Drop

FX32 ESD Bench Top 抽排臂



Sound Level
Distance to measuring point = 1m

FX32 ESD Bench Top 抽排臂

