

FilterBox Wall

Limpeza automática ou manual para aplicações de fumos e poeiras.



A FilterBox Wall pode ser fornecida com ou sem ventilador integrado. Os modelos sem ventilador podem ser utilizados em instalações com um ventilador externo que pode por exemplo aspirar várias unidades Filterbox. A unidade é fornecida com suporte de parede para fácil instalação. Dependendo do modelo a limpeza do filtro de cartucho pode ser feita automaticamente ou manual. No modelo manual possui alarme avisador de filtro colmatado e contador de horas de serviço. A versão Automático vem com um sistema avançado de controle que faz a limpeza do filtro automaticamente sempre que o caudal de aspiração é baixo. Pode ser instalado um filtro HEPA para proteção adicional contra partículas nocivas. Para aplicações com poeira, a unidade é limpa mecanicamente. Para fumos de soldadura é usada uma limpeza mecânica e pneumática combinadas. Para aplicações de soldadura é necessária a limpeza também por ar comprimido.

- Vária alternativas de filtragem com limpeza Manual ou Automática para maior longevidade do elemento filtrante.
- A Wall A+ tem painel LCD com estado operacional e sistema de menu para definição de parâmetros e afinações.
- Registo automático que previne a saída de poeira durante a limpeza.
- Substituição do filtro e esvaziamento do balde sem contacto com a poeira.
- Aprovado por terceiros para fumos de soldadura categoria W3 de acordo com a EN 15012-1

Produto	FilterBox Wall
Nível de ruído (dB(A))	60
Classe de proteção	IP 54
Eficiência de filtragem (%)	99
Requisitos de ar comprimido	DIN ISO 8573-1, classe 5/5/4 (7 bar)
Instalação	Interior
Material	Caixa em plástico rotomoldado
Volume do balde (l)	15
Diâmetro do braço de extração (mm)	160
Caudal (m ³ /h)	1300
Área Filtrante (m ²)	13
Comprimento do braço (m)	Without
Tipo de filtro	Filtro de cassete
Número de elementos filtrantes	1
Tomada elétrica	sem
Caudal máx. (m ³ /h)	1300



FilterBox Wall

Imagem	Descrição	Voltagem (V)	Frequência (Hz)	Nº de fases	Material Filtrante	Peso (kg)	Método de limpeza dos filtros	Potência /kW	Área filtrante (m2)	Modelo
	FilterBox Wall	400	50	3	Polyester PW13	54	Mecânica ,Ar comprido	0,9		12650263*
	FilterBox Wall	230	50	1	Polyester PW13	54	Mecânica ,Ar comprido			12682063**
	FilterBox Wall	230	50	3	Polyester PW13	54	Mecânica ,Ar comprido	0,9		12650063*
	FilterBox Wall	230	50	3	Polyester PW13	54	Mecânica ,Ar comprido	2,2		12650163*
	FilterBox Wall	400	50	3	Polyester PW13	54	Mecânica ,Ar comprido	2,2		12650363*
	FilterBox Wall	400	50	3	Polyester PW13	54	Mecânica ,Ar comprido	2,2		12684863
	FilterBox Wall	400	50	3	Polyester PW13	54	Mecânica ,Ar comprido	0,9		12684563***
	FilterBox Wall	400	50	3	Polyester PW13	54	Mecânica ,Ar comprido	2,2		12684763***
	FilterBox Wall	400	50	3	Polyester PW13	54	Mecânica ,Ar comprido	0,9		12684663
	FilterBox Wall A+, Automatic Cleaning	230	50	1	Nanofiber	54	Ar comprido		17	12697563****
	FilterBox Wall A+, Automatic cleaning	110	50	1	Nanofiber	54	Ar comprido		17	12697663****
	FilterBox Wall A+, Automatic cleaning	110	60	1	Nanofiber	54	Ar comprido	1,5	17	12697863****
	FilterBox Wall A+, Automatic cleaning	400	50	3	Nanofiber	90	Ar comprido	2,2	17	12698063**** **
	FilterBox Wall A+, Automatic cleaning	400	50	3	Nanofiber	90	Ar comprido	0,9	17	12697963**** *

*Sem Ventilador. Não é possível usar com sensor de pinça, filtro HEPA ou Saída Superior transição quadrado redondo Ø 200.

**Sem Ventilador. Não é possível usar com filtro HEPA ou Saída Superior transição quadrado redondo Ø 200.

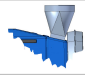







***Not possible to use with sensor clamp.

****Without Fan. Not possible to use with HEPA filter or Special Top Outlet square to round Ø 200. Filter class F9 (EN779), MERV 15 (ASHRAE 52.2)

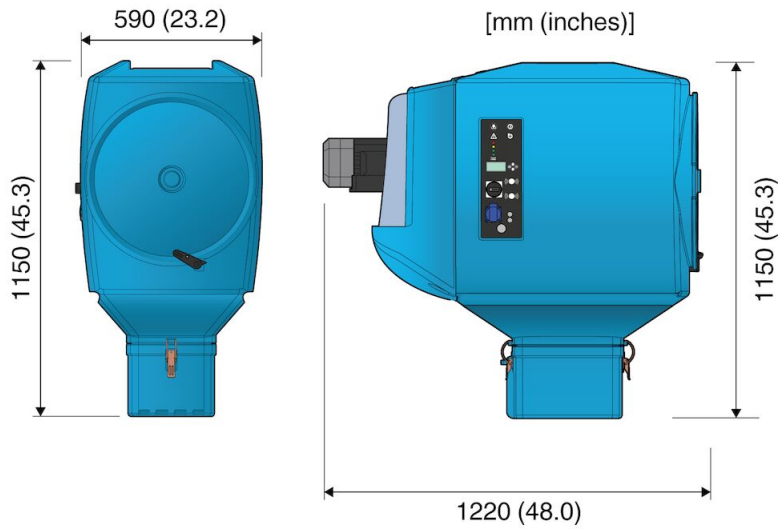
*****Filter class F9 (EN779), MERV 15 (ASHRAE 52.2)

FilterBox Wall

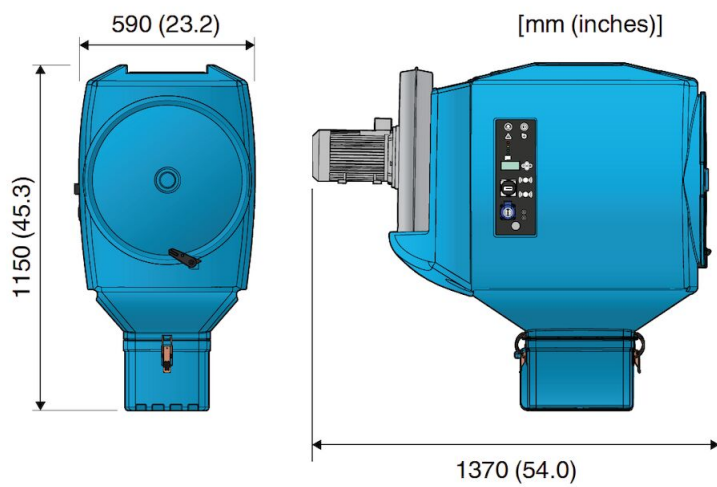
FilterBox Wall

Acessório		Artigo nº
	Saída com ligação a conduta D=200mm	12376749
	Sensor Clamp	14372199
	Filtro-PW-FB-13	12332672
	Filtro-PW HE-FB-15	12371106
	Filtro PWA-FB-15	12371412
	HEPA filter H14 10m2 Filterbox	12376756
	HEPA filter H13 10m2 Filterbox	12376615
	Sacos para balde de poeira da Filterbox, 10pcs	12376618
	Twin Module blue	12376801
	Filter NANO-FB-17	12377251
	Filter PTFE-FB-13	12377252

FilterBox Wall

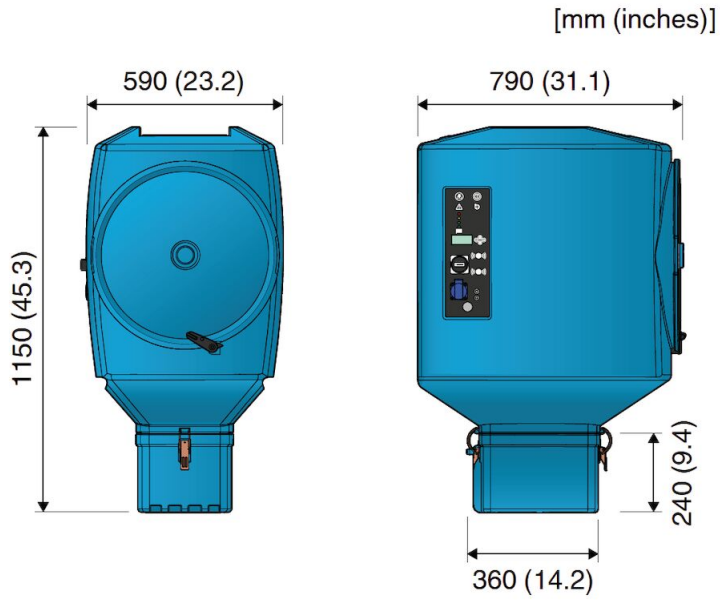


FilterBox Wall with N24 fan included



FilterBox Wall with N29 fan included

FilterBox Wall



FilterBox wall without fan