

## NOM 11

### Oliemistfilter



Ontworpen voor draai- en frees toepassingen, machines die staalplaten walsen en persen, industriële wasmachines, waterstraal snijden etc. In alle processen voor metaalproductie waar problemen zijn met oliemist, kunnen deze filters gemonteerd worden in een leidingsysteem dat aangesloten is op de machines. Alle units zijn uitgerust met manometer voor het regelen van filtertoestand, zodat een indicatie gegeven wordt wanneer de filters gereinigd moeten worden. Geschikt voor emulsies en schone olie

- Lage onderhoudskosten
- Zelfreinigend filtersysteem
- Eenvoudige installatie
- Superieure filter efficiëntie
- Neemt weinig ruimte in beslag

Product naam	NOM 11
Geluidsniveau (db(A))	66 dB(A)
Beschermingsklasse	IP 55
Filter efficiëntie (%)	97,5
Persluchtgebruik	Nee
Persluchtverbruik	Nee
Installatie	Binnen
Materiaal	Behuizing in poedergecoat staal
Geschikt voor explosief stof	False
Recycling van materiaal (%)	86
Filteroppervlakte (m <sup>2</sup> )	8,5
Capaciteit (max. luchtstroom m <sup>3</sup> per uur)	1100
Operating Temperature	5 - 60 C
Voltage (V)	230
Frequentie (Hz)	50
Aantal fase	1
Filtertype	Cartridge filter
Aantal filterelementen	1
Filtermateriaal	Glassfibre/Polyester
Amperage (A)	5,7
Gewicht (kg)	153
Vermogen (kW)	0,75
Toelichting van technische gegevens	Includes HEPA filter with 16 sqm filterarea and with 99,97 % efficiency.


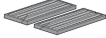


## NOM 11

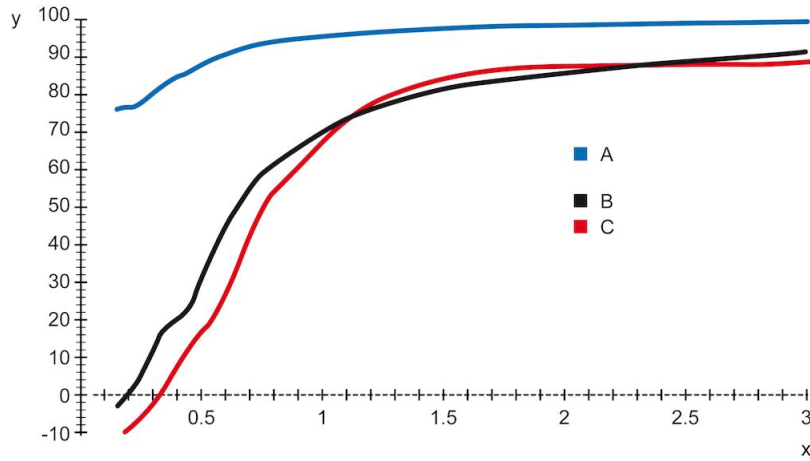
Naam voor Datasheet	[model]
NOM 11	12621868*

*\*Includes HEPA filter with 16 sqm filterarea and with 99,97 % efficiency.*

## NOM 11

[accessory]		[partno]
	HEPA 16m2 NOM 11	12373646
	Coarse pre-filter	12376294

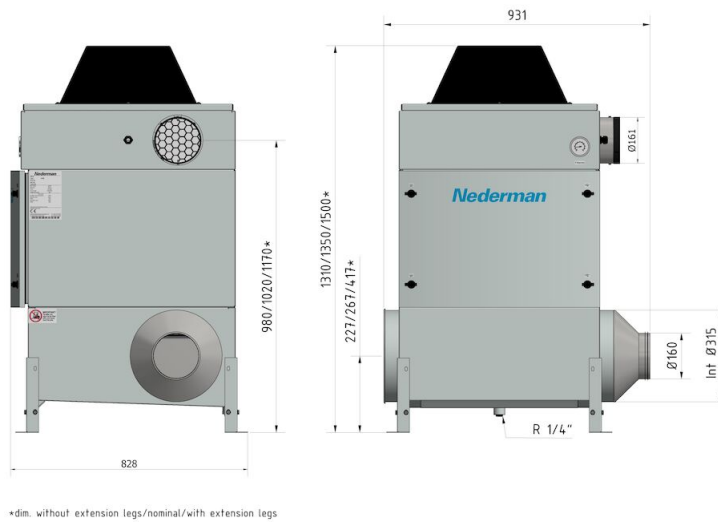
## NOM 11



Y = Efficiency (%), X = Particle size (µm)

A = NOM filter, B = Centrifugal filter A, C = Centrifugal filter B

Efficiency of NOM main filter compared to typical centrifugal filters, tested with DOP.



\*dim. without extension legs/nominal/with extension legs

## NOM 11

