

## NOM 18

### Oljetåkefilter



Egnet for dreie- og fresingsapplikasjoner, for maskiner som stempler og presser stålplater, industrielle vaskemaskiner, vannjet etc. I all metallproduksjon med oljetåkeproblemer vil disse filterne passe inn med et kanalsystem koblet til hver maskin. Alle enhetene er utstyrt med trykkmåler for kontroll av filtre samt indikasjon for rengjøringsbehov (selvdrenering). Passer for emulsjonståke.

- Lave vedlikeholdskostnader
- Selvdrenerende tåkefilter
- Enkel å installere
- Høy filtreringseffektivitet
- Tar veldig liten plass.

Produktnavn	NOM 18
Støynivå (dB(A))	63,8
Beskyttelsesklasse:	IP 55
Filtereffektivitet (%)	97,5
Trykkluffsforbruk	Nei
Trykkluffsforbruk	Nei
Installasjon	Innendørs
Materiale	Filterhus produsert i stål med oljebestandig lakk
Egnet for brennbart støv	False
Materialgjenvinning (%)	90
Filterområdet (m <sup>2</sup> )	14
Kapasitet (maks. luftstrøm m <sup>3</sup> /t)	1800
Driftstemperatur	5 - 60 deg
Filtertype	Kassettfilter
Antall filterelementer	2
Kraft (kW)	1,1



## NOM 18

Navn på datablad	Spenning (V)	Frekvens Hz	Antall faser	Filtermateriale	Strømstyrke (A)	Vekt (kg)	Model
NOM 18	230	50	1	Glassfiber	6,7	205	12631968
NOM 18 HEPA	230	50	1	Glassfiber	6,7	215	12632068*
NOM 18	400/230	50	3	Glassfiber	2,45/4,3	205	12632368
NOM 18. HEPA	400/230	50	3	Glassfiber	1,45/4,3	215	12632468*
NOM 18				Glassfiber		188	12632768**
NOM 18. HEPA				Glassfiber		198	12632868***
NOM 18 HEPA	220	60	1	Glassfibre/Polyester	2,37	215	12634268****
NOM 18	220	60	3	Glassfibre/Polyester	2,37	205	12634168
NOM 18	380	60	1	Glassfibre/Polyester	2,37	205	12634068









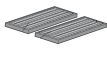
\*Inkludert HEPA-filter med 24 kvm filterareal og med 99,97 % effektivitet.

\*\*Levert uten vifte

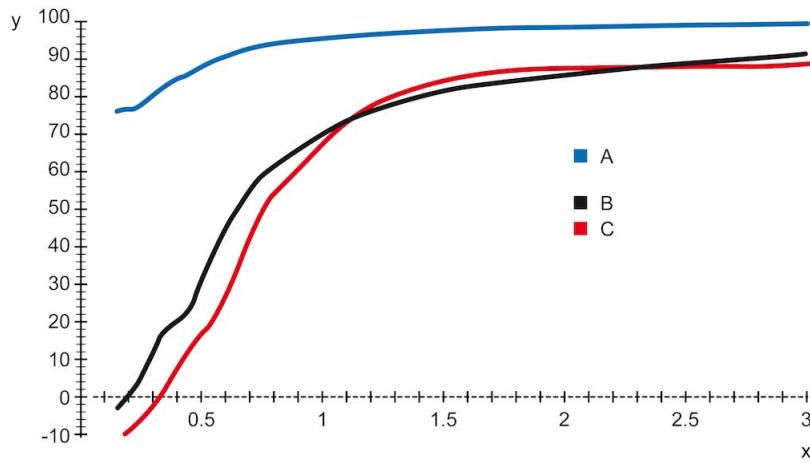
\*\*\*Levert uten vifte. Inkludert HEPA-filter med 24 kvm filterareal og med 99,97 % effektivitet.

\*\*\*\*Includes HEPA filter with 24 sqm filterarea and with 99,97 % efficiency.

## NOM 18

	Tilbehør	Artikkelnummer
	FMS 1,6 - 2,5	14502237
	FMS 6,3 - 10	14502537
	Silencer NOM 18, 28	12373650
	Beholder NOM 11,18,28	12373651
	Slange med oljefanger NOM	12373652
	Filterdeksel for NOM-filter	12376746
	FMS 2,5 - 4,0	14502337
	HEPA filter NOM 18 (replacement)	12373647
	Mainfilter NOM 18 (replacement)	12373655
	Grovt forfilter	12376294

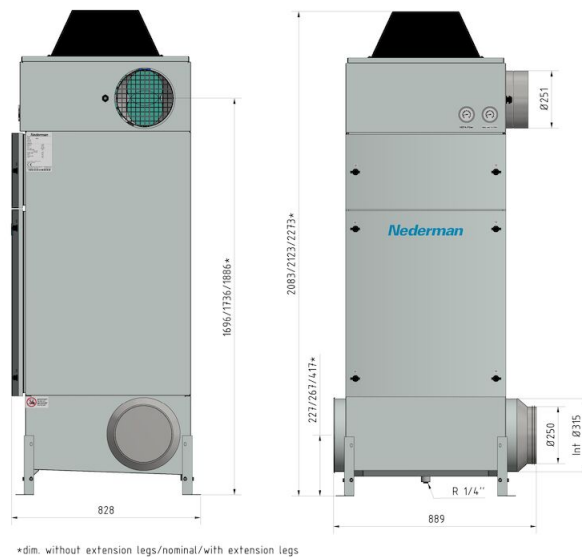
## NOM 18



Y = Efficiency (%), X = Particle size (µm)

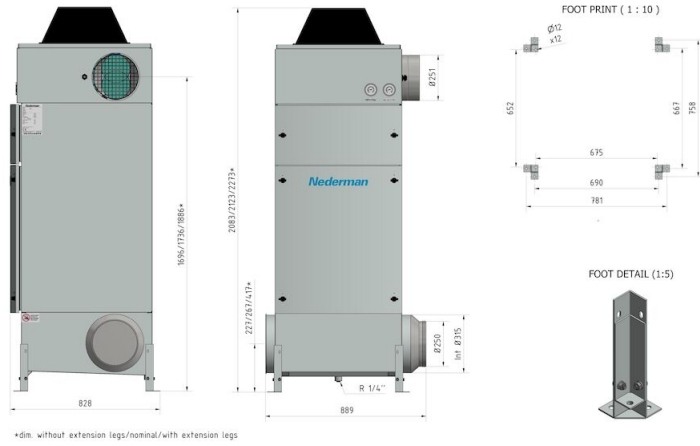
A = NOM filter, B = Centrifugal filter A, C = Centrifugal filter B

Efficiency of NOM main filter compared to typical centrifugal filters, tested with DOP.



\*dim. without extension legs/nominal/with extension legs

## NOM 18



\*dim. without extension legs/nominal/with extension legs