

NOM 18

Oliemistfilter



Ontworpen voor draai- en frees toepassingen, machines die staalplaten walsen en persen, industriële wasmachines, waterstraal snijden etc. In alle processen voor metaalproductie waar problemen zijn met oliemist, kunnen deze filters gemonteerd worden in een leidingsysteem dat aangesloten is op de machines. Alle units zijn uitgerust met manometer voor het regelen van filtertoestand, zodat een indicatie gegeven wordt wanneer de filters gereinigd moeten worden. Geschikt voor emulsies en schone olie

- Lage onderhoudskosten
- Zelfreinigend filtersysteem
- Eenvoudige installatie
- Superieure filter efficiëntie
- Neemt weinig ruimte in beslag

Product naam	NOM 18
Geluidsniveau (db(A))	64 dB(A)
Beschermingsklasse	IP 55
Filter efficiëntie (%)	97,5
Persluchtgebruik	Nee
Persluchtverbruik	Nee
Installatie	Binnen
Materiaal	Behuizing in poedergecoat staal
Geschikt voor explosief stof	False
Recycling van materiaal (%)	90
Filteroppervlakte (m ²)	14
Capaciteit (max. luchtstroom m ³ per uur)	1800
Operating Temperature	5 - 60 C
Filtertype	Cartridge filter
Aantal filterelementen	2
Filtermateriaal	Glassfibre/Polyester
Gewicht (kg)	188
Toelichting van technische gegevens	Delivered without Fan



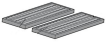


NOM 18

Naam voor Datasheet	[model]
NOM18 (without fan)	12632768*

**Delivered without Fan*

NOM 18

	[accessory]	[partno]
	Filter cover for NOM filter	12376746
	HEPA filter NOM 18 (replacement)	12373647
	Mainfilter NOM 18 (replacement)	12373655
	Coarse pre-filter	12376294

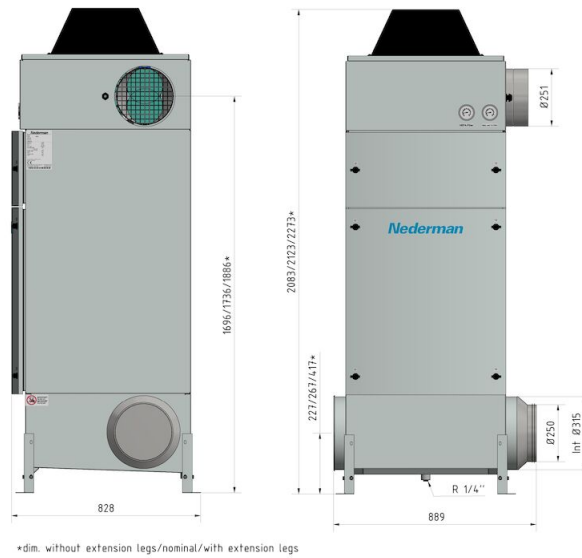
NOM 18



Y = Efficiency (%), X = Particle size (µm)

A = NOM filter, B = Centrifugal filter A, C = Centrifugal filter B

Efficiency of NOM main filter compared to typical centrifugal filters, tested with DOP.



NOM 18

