

## NOM 18

### 油雾过滤器



设计用于车床加工和铣削应用,冲压钢板的机器,工业洗衣机、水磨砂轮等。在所有金属加工油雾问题,这些过滤器将配备一个管道系统,连接到每台机器。所有单元都配备了压力测量以便于控制过滤器以及指示是否需要清洁(自我排水)。适合用于处理乳化剂和纯油。

- 低维护成本
- 自排水油雾过滤器
- 安装简单
- 超高效过滤
- 为减少占地空间设计带集成电扇用于大部分型号

品名	NOM 18
噪音水平 (分贝)	63,8
保护等级	IP 55
过滤效能 (%)	97,5
压缩空气需求	不
压缩空气消耗量	不
安装	室内
材料	外壳为粉末涂层金属板
适用于易爆粉尘	False
物料回收 (%)	90
过滤面积 (平方米)	14
性能 (最大风量m <sup>3</sup> /h)	1800
工作温度	5 – 60 C
除尘器类型	滤筒式过滤器
滤芯数量	2
功率 (kW)	1,1



## NOM 18

产品名称	电压 (V)	频率 (Hz)	电源相数	滤芯	安培数 (安)	重量 (公斤)	产品编号
NOM 18	230	50	1	Glassfibre	6,7	205	12631968
NOM 18 HEPA	230	50	1	Glassfibre	6,7	215	12632068*
NOM 18	400/230	50	3	Glassfibre	2,45/4,3	205	12632368
NOM 18 HEPA	400/230	50	3	Glassfibre	1,45/4,3	215	12632468*
NOM 18 (不带风扇)				Glassfibre		188	12632768**
NOM 18 HEPA (不带风扇)				Glassfibre		198	12632868***
NOM 18 HEPA	220	60	1	Glassfibre/Polyester	2,37	215	12634268****
NOM 18	220	60	3	Glassfibre/Polyester	2,37	205	12634168
NOM 18	380	60	1	Glassfibre/Polyester	2,37	205	12634068

\*含 HEPA 过滤器, 过滤面积 24 平方米, 过滤效率 99.97 %。

\*\*出货不含风机

\*\*\*出货不含风机。含 HEPA 过滤器, 过滤面积 24 平方米, 过滤效率 99.97 %。

\*\*\*\*Includes HEPA filter with 24 sqm filterarea and with 99,97 % efficiency.

## NOM 18

附件		产品编号
	FMS 1.6 – 2.5	14502237
	FMS 6.3 – 10	14502537
	消音器 NOM 18, 28	12373650
	容器, NOM 11, 18, 28	12373651
	盘管器 (带集油器), NOM油雾净化器	12373652
	过滤器盖, 适合 NOM 过滤器	12376746
	FMS 2.5 – 4.0	14502337
	HEPA 过滤器 NOM 18 (替换)	12373647
	主过滤器 NOM 18 (替换)	12373655
	Washable. Efficiency 99.9% at 0.5 μm.	12376294

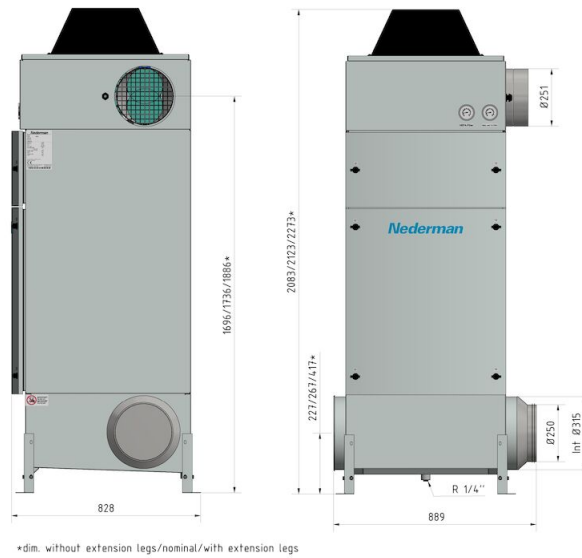
## NOM 18



Y = Efficiency (%), X = Particle size (µm)

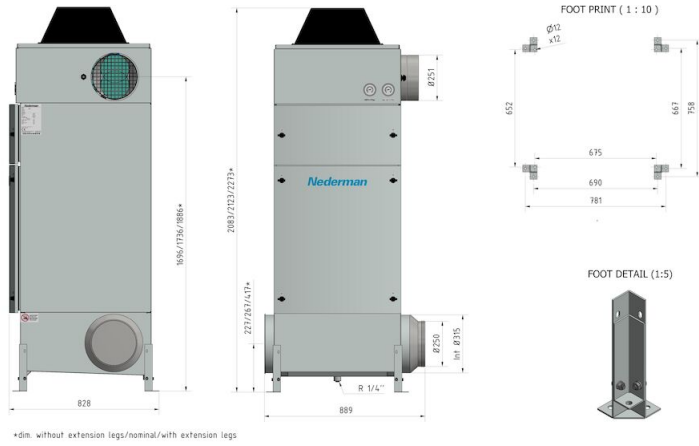
A = NOM filter, B = Centrifugal filter A, C = Centrifugal filter B

Efficiency of NOM main filter compared to typical centrifugal filters, tested with DOP.



\*dim. without extension legs/nominal/with extension legs

## NOM 18



\*dim. without extension legs/nominal/with extension legs