

NOM 28

Olietågefilter



Beregnet til maskiner som stanser og presser stålplade, til industrivaskemaskiner, til abrasiv vandskæring, til anvendelse i bagerier etc. Ved al metalbearbejdning og andre processer problematisk olietåge kan disse filtre monteres i et rørsystem som er tilsluttet maskinerne. Alle enheder er udstyret med trykmanometer for kontrol af filtret, samt en indikator for hvornår filtret skal rengøres (selvdrænende). Passer til emulsioner såvel som til rene syntetiske/mineralske olier.

- Lave vedligeholdelsesomkostninger
- Selvdrænende olietågefilter
- Enkel installation
- Overlegen udskilningsgrad
- Optager lidt plads med integreret ventilator for de fleste modeller

Produkt navn	NOM 28
Lydniveau (dB(A))	68,2
Beskyttelsesklasse	IP 55
Filter udskilningsgrad (%)	97,5
Tryklufthsbehov	Nej
Tryklufthsforbrug	Nej
Installation	Indendørs
Materiale	Hus i pulverlakeret metalplade.
Egnet til eksplosivt støv	False
Genvinding (%)	88
Filterareal (m ²)	21
Kapacitet (max luftvolumen m ³ /h)	2800
Driftstemperatur	5 - 60 °C
Spænding (V)	400/230
Frekvens (Hz)	50
Faser	3
Type af filter	Filterpatron
Antal filter	3
Filtermateriale	Glasfiber
Strøm (A)	4,56/7,9
Effekt (kW)	2,2



NOM 28







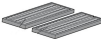
Beskrivelse	Vægt (kg)	Model
NOM 28 (uden ventilator)	189	12642368*
NOM 28 (uden ventilator)	199	12642468**
NOM 28	230	12641768
NOM 28	240	12641868***

*Uden ventilator

**Inkluderer HEPA filter med 40 m² filterareal og 99,97% effektivitet. Leveret uden ventilator

***Inkluderer HEPA filter med 40 m² filterareal og 99,97% effektivitet.

NOM 28

	Tilbehør	Artikelnummer
	FMS 6.3-10 Fan Manual Starter incl. Motorprotector 6.3-10A	14502537
	Silencer NOM 18, 28	12373650
	Filterdæksel for NOM filter	12376746
	Container NOM 11, 18, 28	12373651
	Slange med olieudskiller NOM	12373652
	Hovedfilter NOM 28, 112 (udskiftning, 4 sæt af 3 patroner nødvendig for NOM 112)	12373680
	HEPA 40m2 NOM 28, 112 (replacement, 4 pcs needed for NOM 112)	12373648
	Grov forfilter	12376294

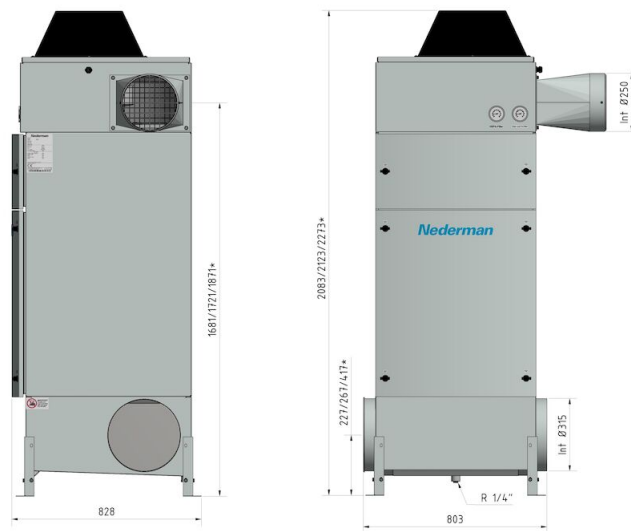
NOM 28



Y = Efficiency (%), X = Particle size (µm)

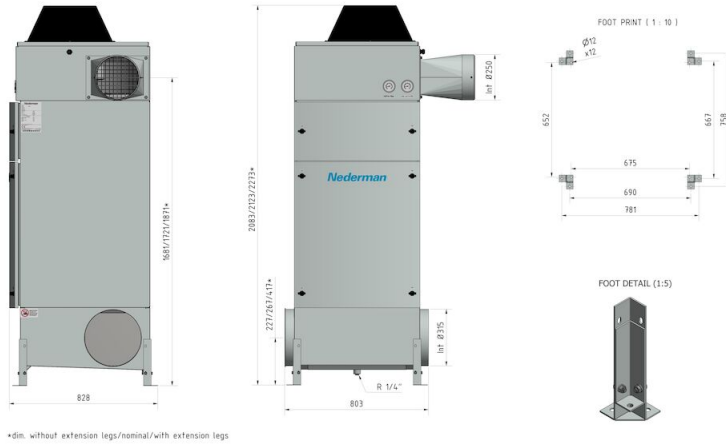
A = NOM filter, B = Centrifugal filter A, C = Centrifugal filter B

Efficiency of NOM main filter compared to typical centrifugal filters, tested with DOP.



*dim. without extension legs/nominal/with extension legs

NOM 28



*dim. without extension legs/nominal/with extension legs