

NOM 28

Filtre pour brouillard d'huile



Les filtres NOM sont conçus pour des machines à commande numérique d'acier, pour des machines à laver industrielles, pour du découpage à l'eau. Dans tous les procédés de fabrication de métal générant des brouillards d'huile, ces filtres peuvent être utilisés, montés directement sur les machines ou raccordés à un réseau. Toutes les unités sont munies d'un pressostat pour surveiller l'état du filtre et indiquer quand le filtre doit être nettoyé. Convient aux huiles solubles et huiles entières.

- Faible coût de maintenance
- Filtre autonettoyant
- Facile à installer
- Efficacité de filtration supérieure
- Conçu pour prendre très peu de place.

Nom du produit	NOM 28
Niveau sonore (dB(A))	68,2
Classe de protection	IP 55
Efficacité de filtration (%)	97,5
Exigences relatives à l'air comprimé	Non
Consommation d'air comprimé	Non
Installation	Intérieur
Matériel	Boîtier en tôle thermolaquée
Convient pour les poussières combustibles	False
Matériel recyclé (%)	88
Surface filtrante (m ²)	21
Capacité (débit max m ³ /h)	2800
Operating Temperature	5 - 60 deg
Tension (V)	400/230
Fréquence (Hz)	50
Nombre de phases	3
Type de filtre	Filtre à cartouche
Nombre d'éléments filtrants	3
Média filtrant	Glassfibre
Intensité (A)	4,56/7,9
Puissance (kW)	2,2



NOM 28







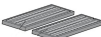
Nom de la fiche technique	Poids (kg)	[model]
NOM 28 (sans ventilateur)	189	12642368*
NOM 28 (sans ventilateur)	199	12642468**
NOM 28	230	12641768
NOM 28	240	12641868***

*Livré sans ventilateur

**Livré sans ventilateur. Avec filtre HEPA avec zone de filtration de 40 m² et efficacité de 99,97 %.

***Comprend filtre HEPA avec zone de filtration de 40 m² et efficacité de 99,97 %.

NOM 28

	[accessory]	[partno]
	FMS 6,3 - 10	14502537
	Silencieux NOM 18, 28	12373650
	Couvercle de filtre pour filtre NOM	12376746
	Conteneur NOM 11, 18, 28	12373651
	Tuyau avec collecteur d'huile NOM	12373652
	Mainfilter NOM 28, 112 (replacement, 4 sets of three cartridges needed for NOM 112)	12373680
	HEPA 40m2 NOM 28, 112 (replacement, 4 pcs needed for NOM 112)	12373648
	Coarse pre-filter	12376294

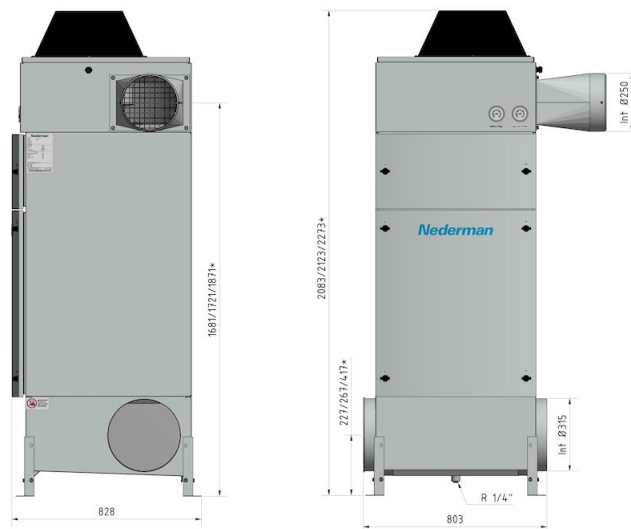
NOM 28



Y = Efficiency (%), X = Particle size (µm)

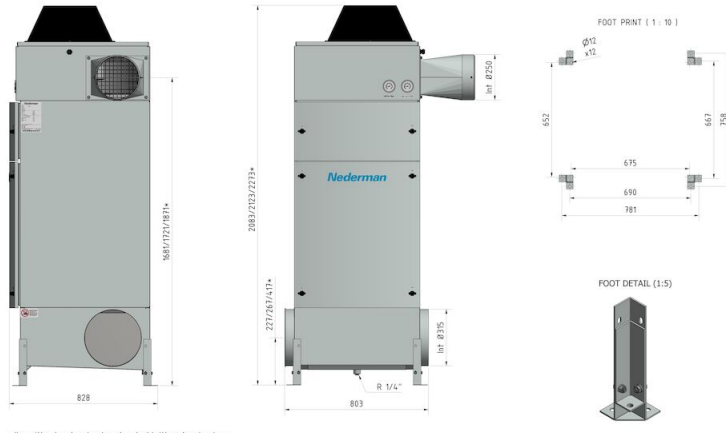
A = NOM filter, B = Centrifugal filter A, C = Centrifugal filter B

Efficiency of NOM main filter compared to typical centrifugal filters, tested with DOP.



*dim. without extension legs/nominal/with extension legs

NOM 28



*dim. without extension legs/nominal/with extension legs