

NOM 28

Oliemistfilter



Ontworpen voor draai- en frees toepassingen, machines die staalplaten walsen en persen, industriële wasmachines, waterstraal snijden etc. In alle processen voor metaalproductie waar problemen zijn met oliemist, kunnen deze filters gemonteerd worden in een leidingsysteem dat aangesloten is op de machines. Alle units zijn uitgerust met manometer voor het regelen van filtertoestand, zodat een indicatie gegeven wordt wanneer de filters gereinigd moeten worden. Geschikt voor emulsies en schone olie



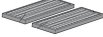
- Lage onderhoudskosten
- Zelfreinigend filtersysteem
- Eenvoudige installatie
- Superieure filter efficiëntie
- Neemt weinig ruimte in beslag

Product naam	NOM 28
Geluidsniveau (dB(A))	68 dB(A)
Beschermingsklasse	IP 55
Filter efficiëntie (%)	97,5
Persluchtgebruik	Nee
Persluchtverbruik	Nee
Installatie	Binnen
Materiaal	Behuizing in poedergecoat staal
Geschikt voor explosief stof	False
Recycling van materiaal (%)	88
Filteroppervlakte (m ²)	21
Capaciteit (max. luchtstroom m ³ per uur)	2800
Operating Temperature	5 - 60 C



NOM 28

NOM 28

	[accessory]	[partno]
	Filter cover for NOM filter	12376746
	Mainfilter NOM 28, 112 (replacement, 4 sets of three cartridges needed for NOM 112)	12373680
	HEPA 40m2 NOM 28, 112 (replacement, 4 pcs needed for NOM 112)	12373648
	Coarse pre-filter	12376294

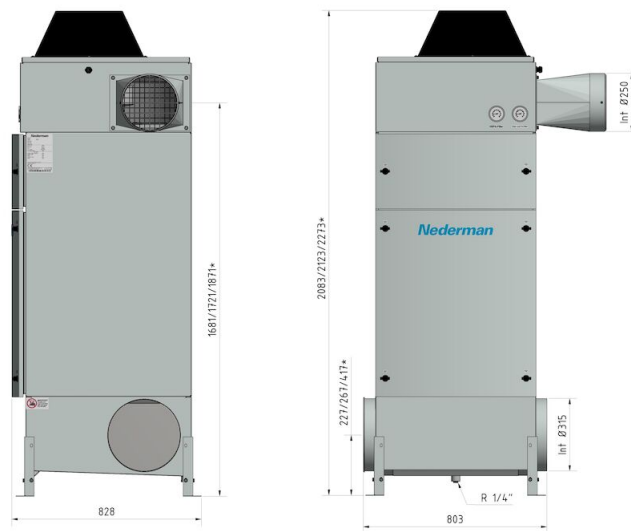
NOM 28



Y = Efficiency (%), X = Particle size (µm)

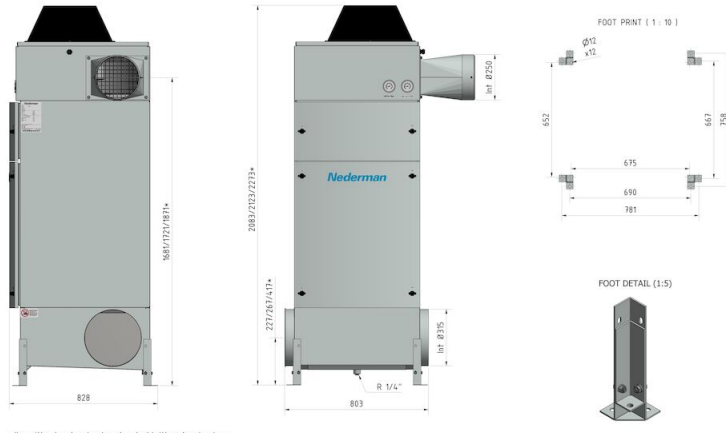
A = NOM filter, B = Centrifugal filter A, C = Centrifugal filter B

Efficiency of NOM main filter compared to typical centrifugal filters, tested with DOP.



*dim. without extension legs/nominal/with extension legs

NOM 28



*dim. without extension legs/nominal/with extension legs