

NOM 28

Oljedimsfilter



Avsedd för svarvning och fräsapplikationer, maskiner som stansar och pressar stålplåt, för industrivättmaskiner, för abrasiv vattenskärning, etc. Vid all metallbearbetning med problem med oljedimma kan dessa filter monteras i ett rörsystem som är anslutet till maskinerna. Alla enheter är försedda med tryckmätare för kontroll av filtren, samt en indikering för när filtren behöver rengöras (självdrenerande). Passar för emulsioner och raka oljor.

- Låga underhållskostnader
- Automatisk filterrensning
- Enkel installation
- Överlagsen avskiljningsgrad
- Framtaget för att ta liten plats

Produkt namn	NOM 28
Ljudnivå (dB(A))	68,2
Skyddsklassning	IP 55
Filter avskiljningsgrad (%)	97,5
Tryckluftsbekov	No
Tryckluftsförbrukning	Nej
Installation	Inomhus
Material	Hölje i pulverlackad plåt
Lämplig för explosivt damm	False
Återvinning (%)	88
Filterarea (m ²)	21
Kapacitet (max luftflöde m ³ /h)	2800
Temperaturområde	5-60°
Matningsspänning (V)	400/230
Frekvens (Hz)	50
Faser	3
Typ av filter	Patron
Antal filter	3
Filtermaterial	Glasfiber
Ström (A)	4,56/7,9
Effekt (kW)	2,2



NOM 28





Beskrivning	Vikt (kg)	Model
NOM 28	189	12642368*
NOM 28 HEPA	199	12642468**
NOM 28	230	12641768
NOM 28 HEPA	240	12641868***

*Levereras utan fläkt

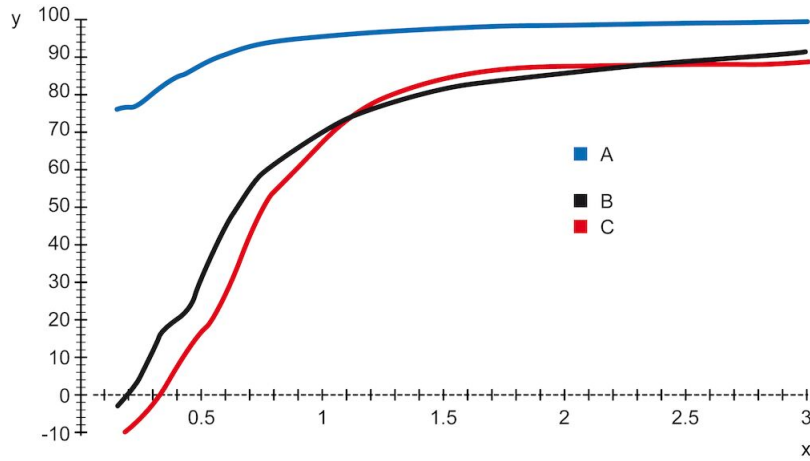
**Inklusive HEPA-filtrer med 40 m² filterarea och 99,97% avskiljning. Levereras utan fläkt.

***Inklusive HEPA-filtrer med 40 m² filterarea och 99,97% avskiljning

NOM 28

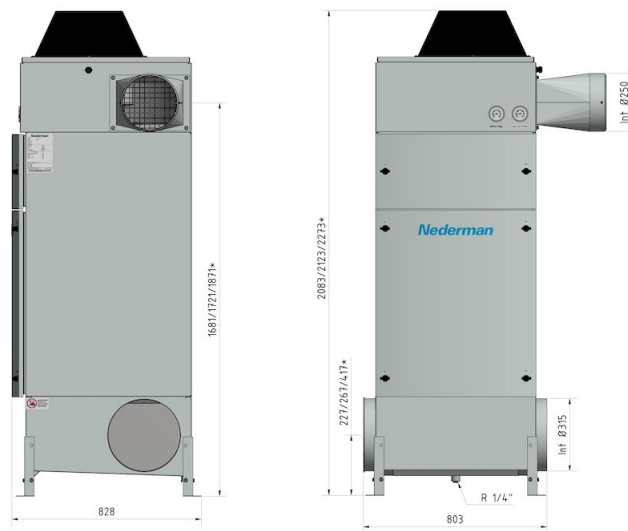
Tillbehör		Artikelnummer
	FMS 6.3-10 fläktstarter manuell med motorskydd 6,3-10A.	14502537
	Ljuddämpare NOM 18, 28	12373650
	Filterskydd för NOM-filter	12376746
	Container NOM 11, 18, 28	12373651
	Vattenlås NOM	12373652
	Mainfilter NOM 28, 112 (replacement, 4 sets of three cartridges needed for NOM 112)	12373680
	HEPA 40m2 NOM 28, 112 (replacement, 4 pcs needed for NOM 112)	12373648
	Grovt förfilter	12376294

NOM 28



Y = Effektivitet (%), X = Partikelstorlek (µm)
 A = NOM filter, B = Centrifugalfilter A, C = Centrifugalfilter B

Effektivitet hos NOM:s huvudfilter, jämfört med typiska centrifugalfilter, testat med DOP.



*dim. without extension legs/nominal/with extension legs

NOM 28

