

เครื่องดูดกรองละอองน้ำมัน NOM 28

เครื่องดูดกรองละอองน้ำมัน



ออกแบบมาสำหรับงานกลึงและกัด

สำหรับเครื่องจักรการป้อนและการกดแผ่นเหล็ก เครื่องชักผ้าอุตสาหกรรม เครื่องพ่นน้ำที่มีฤทธิ์กัดกร่อน ฯลฯ ในการผลิตโลหะที่มีปัญหาละอองน้ำมัน ตัวกรองเหล่านี้จะเข้ากับระบบท่อที่เชื่อมต่อกับเครื่องแต่ละเครื่อง ทุกหน่วยมีมาตรวัดความดันเพื่อควบคุมตัวกรอง รวมถึงตัวบ่งชี้ความต้องการการทำความสะอาด (การระบายน้ำด้วยตนเอง) เหมาะสำหรับหมอกอิมัลชัน

- ค่าใช้จ่ายในการบำรุงรักษาต่ำ
- ทำความสะอาดด้วยการใช้น้ำชะล้างคราบน้ำมันจากแผ่นกรอง
- สะดวกในการติดตั้ง
- ประสิทธิภาพการกรองสูง
- ได้รับการออกแบบเพื่อให้เหมาะสมต่อพื้นที่การใช้งานที่จำกัดมาก

Product name	เครื่องดูดกรองละอองน้ำมัน NOM 28
Noise level (dB(A))	ระดับเสียง 68.2 เดซิเบล
Protection class	IP 55
Filter efficiency (%)	97,5
Compressed air requirement	No
Compressed air consumption	No
Installation	ในอาคาร
Material	Housing ใช้ระบบสีที่ทนทานต่อน้ำมัน
Suitable for combustible dust	False
Material recycling (% weight)	88
Filter Area (m ²)	21
Capacity (max airflow m ³ /h)	2800
Operating Temperature	5 - 60 C
Power Voltage (V)	400/230
Frequency (Hz)	50
No of phases	3
Filter type	ไส้กรองแบบดลัป
Number of filter elements	3
Filter material	Glassfibre
Amperage (A)	4,56/7,9
Power (kW)	2,2

CE

เครื่องดูดกรองละอองน้ำมัน NOM 28

Description	Weight (kg)	รุ่น
เครื่องกรองละอองน้ำมันชุด NOM 28 (รุ่นไม่มีพัดลม)	189	12642368*
เครื่องกรองละอองน้ำมันชุด NOM 28 (รุ่นไม่มีพัดลม)	199	12642468**
เครื่องกรองละอองน้ำมันชุด NOM 28	230	12641768
เครื่องกรองละอองน้ำมันชุด NOM 28	240	12641868***

*Delivered without Fan

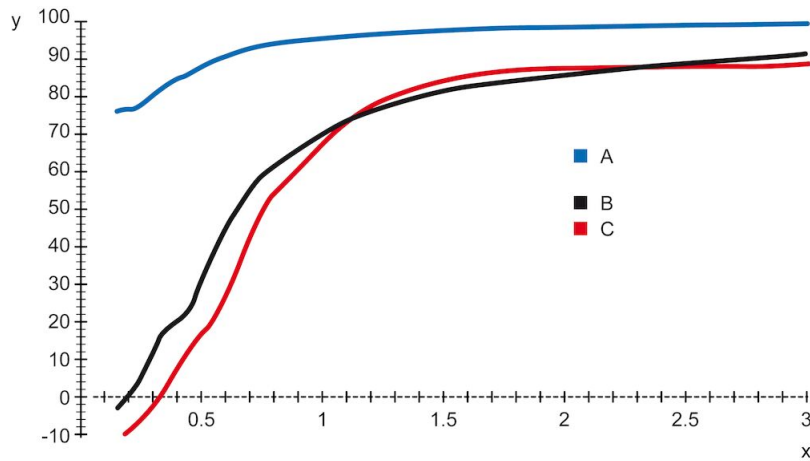
**Delivered without Fan. Includes HEPA filter with 40 sqm filterarea and with 99,97 % efficiency.

***Includes HEPA filter with 40 sqm filterarea and with 99,97 % efficiency.

เครื่องดูดกรองละอองน้ำมัน NOM 28

	อุปกรณ์เสริม	หมายเลขชิ้นส่วน
	FMS 6.3-10 Fan Manual Starter incl. Motorprotector 6.3-10A	14502537
	ตัวลดเสียงรบกวน NOM 18, 28	12373650
	Filter cover for NOM filter	12376746
	Container NOM 11, 18, 28	12373651
	Hose with oil trap NOM	12373652
	Mainfilter NOM 28, 112 (replacement, 4 sets of three cartridges needed for NOM 112)	12373680
	HEPA 40m2 NOM 28, 112 (replacement, 4 pcs needed for NOM 112)	12373648
	Coarse pre-filter	12376294

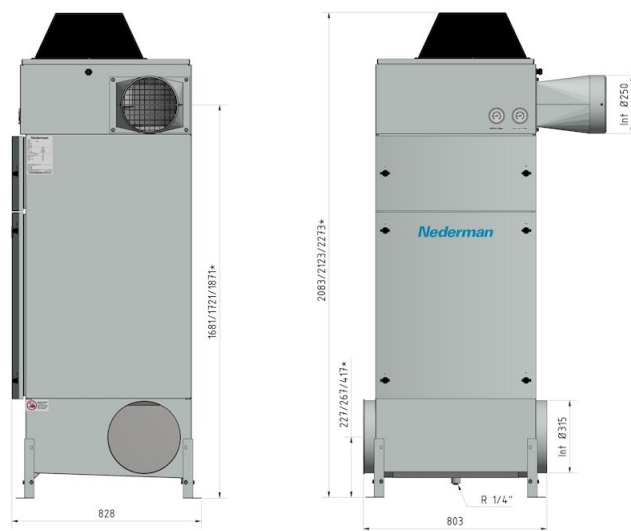
เครื่องดูดกรองละอองน้ำมัน NOM 28



Y = Efficiency (%), X = Particle size (µm)

A = NOM filter, B = Centrifugal filter A, C = Centrifugal filter B

Efficiency of NOM main filter compared to typical centrifugal filters, tested with DOP.



*dim. without extension legs/nominal/with extension legs

เครื่องดูดกรองละอองน้ำมัน NOM 28

