

NOM 28

油雾过滤器



设计用于车床加工和铣削应用,冲压钢板的机器,工业洗衣机、水磨砂轮等。在所有金属加工油雾问题,这些过滤器将配备一个管道系统,连接到每台机器。所有单元都配备了压力测量以便于控制过滤器以及指示是否需要清洁(自我排水)。适合用于处理乳化剂和纯油。

- 低维护成本
- 自排水油雾过滤器
- 安装简单
- 超高效过滤
- 为减少占地空间设计带集成电扇用于大部分型号

品名	NOM 28
噪音水平 (分贝)	68,2
保护等级	IP 55
过滤效能 (%)	97,5
压缩空气需求	不
压缩空气消耗量	不
安装	室内
材料	外壳为粉末涂层金属板
适用于易爆粉尘	False
物料回收 (%)	88
过滤面积 (平方米)	21
性能 (最大风量m ³ /h)	2800
工作温度	5 – 60 C
电压 (V)	400/230
频率 (Hz)	50
电源相数	3
除尘器类型	滤筒式过滤器
滤芯数量	3
滤芯	Glassfibre
安培数 (安)	4,56/7,9
功率 (kW)	2,2



NOM 28

产品名称	重量 (公斤)	产品编号
NOM 28 (不带风扇)	189	12642368*
NOM 28 (不带风扇)	199	12642468**
NOM 28	230	12641768
NOM 28	240	12641868***

*出货不带风机

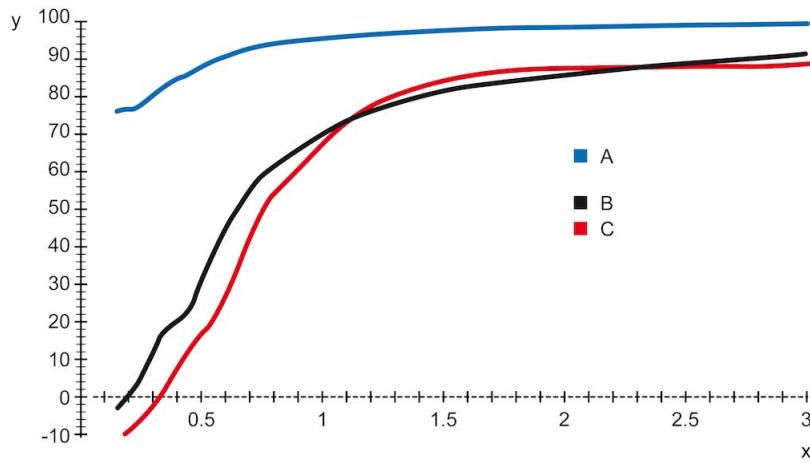
**出货不含风机。含 HEPA 过滤器，过滤面积 40 平方米，过滤效率 99.97 %。

***含 HEPA 过滤器，过滤面积 40 平方米，过滤效率 99.97 %。

NOM 28

	附件	产品编号
	FMS 6.3 - 10	14502537
	消音器 NOM 18, 28	12373650
	过滤器盖, 适合 NOM 过滤器	12376746
	容器, NOM 11, 18, 28	12373651
	盘管器 (带集油器), NOM油雾净化器	12373652
	主过滤器NOM 28, 112 (替换, 四套的三个滤筒用于NOM 112)	12373680
	HEPA 40m2 NOM 28, 112 (替换, 4 件用于 NOM 112)	12373648
	Washable. Efficiency 99.9% at 0.5 μ m.	12376294

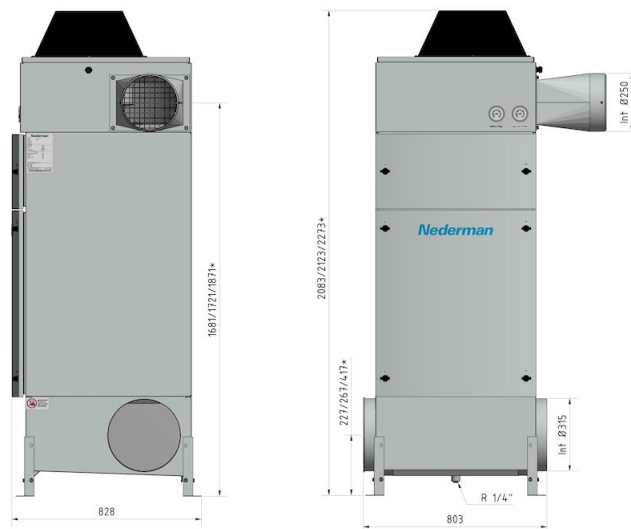
NOM 28



Y = Efficiency (%), X = Particle size (µm)

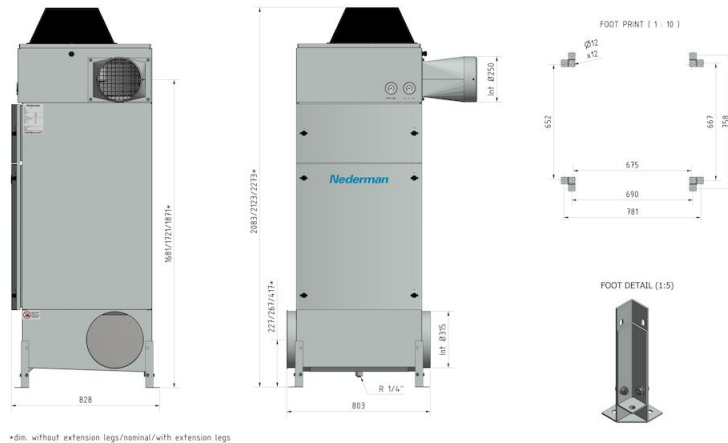
A = NOM filter, B = Centrifugal filter A, C = Centrifugal filter B

Efficiency of NOM main filter compared to typical centrifugal filters, tested with DOP.



*dim. without extension legs/nominal/with extension legs

NOM 28



*dim. without extension legs/nominal/with extension legs