

Ventilátor N29



Radiální odstředivý ventilátor je určen zejména pro odsávací aplikace Nederman.

- Kompaktní
- Jednoduché použití

Název produktu	Ventilátor N29
Instalace	Vnitřní, Vnější
Materiál	Tělesa ventilátoru: Ocelový plech Oběžné kolo: Ocelový plech
Vhodné pro výbušný prach	False
Průtok (m ³ /h)	1500 (1,5 kW), 3000 (2,2 kW)
Ambient temperature range	-20 to +40 C (-4 F to 104 F)
Pracovní teplota	Max. 60 °C
Frekvence (Hz)	50
Počet fází	3



Ventilátor N29

Napětí (V)	Proud (A)	Hmotnost (kg)	Výkon (kW)	[model]
230/400	7,9/4,6	32	2,2	14510129*
200	9,35	22	2,2	14510329*
230/400	7,9/4,6	32	2,2	14510829
230/400	5,5/3,2	35	1,5	14522529**
220-240/380-420	5,5/3,2	21	1,5	14522629

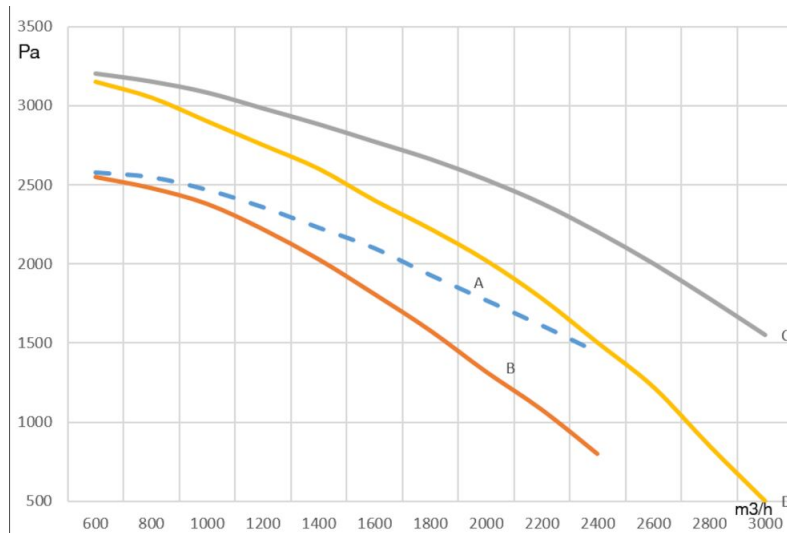
*S konzolou ventilátoru

**With fan bracket

Ventilátor N29

	[accessory]	[partno]
	Spojovací trubka Ø75mm	14503626
	FMS 2,5 - 4,0	14502337
	FMS 4,0 - 6,3	14502437
	Adaptér Ø125/Ø100 mm	14341077
	Adaptér Ø125/Ø75 mm	14341080
	Spojovací trubka Ø100mm	14504626
	Spojovací trubka Ø125mm	14505626
	Spojovací trubka Ø150mm	14506626
	Vstupní adaptér pro hadici Ø160 mm	14510326
	Adaptér Ø160/ext. Ø75 mm	14510426
	Adaptér Ø160/ext. Ø100 mm	14510526
	Adaptér Ø160 ext./Ø125 mm	14510626
	Dvojitý vstup Ø160 int. / 2xØ100 mm ext.	14510726
	Adaptér Ø160/Ø150 mm	14511226
	Spojovací trubka Ø160mm	14511326
	Hubice s magnetem. 250 x 30 mm. Hliník. Hadicové připojení Ø100 mm.	14500226
	Koncovka s magnetem 260 x 100 mm. Polykarbonát. Připojení Ø100 mm.	14501226
	Dvojitý vstup Ø125 int. / 2xØ125 mm ext.	14500726
	Dvojitý vstup Ø125 int. / 2xØ75 mm ext.	14500826
	Stojanové nohy pro ventilátor 529.	14321745

Ventilátor N29



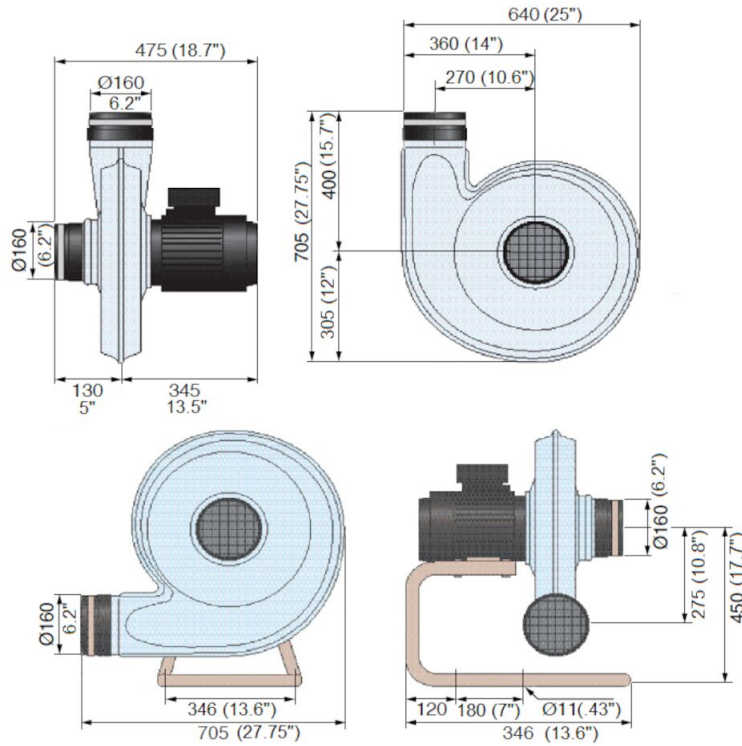
A = Ventilátor celkový tlak (1,5 kW)

B = Ventilátor statický tlak (1,5 kW)

C = Ventilátor celkový tlak (2,2 kW)

D = Ventilátor statický tlak (2,2 kW)

Ventilátor N29



N29 ventilátor, verze s a bez stojanu