

Ventilator N29

Ventilator N29



Ein robuster, langlebiger Radial-Ventilator abgestimmt auf die Verwendung mit Nederman Absaugarmen und anderen Erfassungselementen.

Hinweis: Nicht für die Verwendung mit explosionsgefährdeten Medien oder brennbaren Gasen geeignet.

- Kompakt
- einfach in der Anwendung

Produktname	Ventilator N29
Installation	im Gebäude, im Freien
Material	Materialien: - Ventilator Gehäuse: Stahlblech - Laufrad: Stahlblech
Geeignet für explosionsfähigen Staub	False
Volumenstrom (m ³ /h)	1500 (1,5 kW), 3000 (2,2 kW)
Ambient temperature range	-20 to +40 C (-4 F to 104 F)
Betriebstemperatur	Max. 60 °C
Frequenz (Hz)	50
Anzahl der Phasen	3



Ventilator N29

Spannung (V)	Stromstärke (A)	Gewicht (kg)	Leistung (kW)	Modell
230/400	7,9/4,6	32	2,2	14510129*
200	9,35	22	2,2	14510329*
230/400	7,9/4,6	32	2,2	14510829
230/400	5,5/3,2	35	1,5	14522529**
220-240/380-420	5,5/3,2	21	1,5	14522629

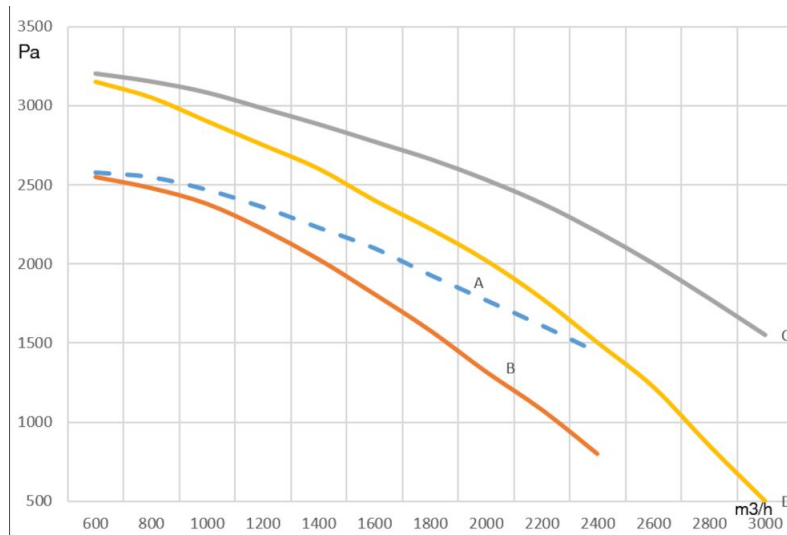
*Mit Ventilatorhalterung

**With fan bracket

Ventilator N29

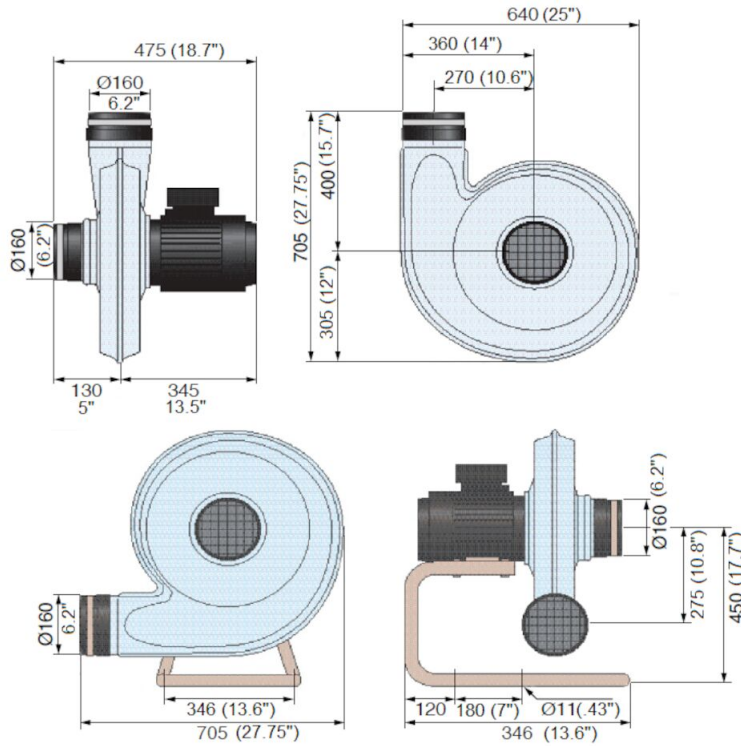
Zubehör		Artikelnummer
	Kupplungsrohr Ø 75 mm	14503626
	FMS 2.5 - 4.0	14502337
	FMS 4.0 - 6.3	14502437
	Adapter Ø 125 / Ø 100 mm	14341077
	Adapter Ø 125 mm / Ø 75 mm	14341080
	Schlauchverbinder Ø 100 mm	14504626
	Kupplungsrohr Ø 125 mm	14505626
	Kupplungsrohr Ø 150 mm	14506626
	Einlassadapter für Schlauch Ø 160 mm	14510326
	Adapter Ø 160 / extern Ø 75 mm	14510426
	Adapter Ø 160 / extern Ø 100 mm	14510526
	Adapter Ø 160 extern / Ø 125 mm	14510626
	Split-Einlass Ø 125 innen / 2x Ø 100 mm extern	14510726
	Adapter Ø 160 / Ø 150 mm	14511226
	Kupplungsrohr Ø 160 mm	14511326
	Düse mit Magnet. 250 x 30 mm. Aluminium. Schlauchanschluss Ø 100 mm.	14500226
	Düse mit Magnet. 260 x 100 mm. Polycarbonat. Schlauchanschluss Ø 100 mm.	14501226
	Split-Einlass Ø 125 innen / 2x Ø 125 mm extern	14500726
	Split-Einlass Ø 125 innen / 2x Ø 75 mm extern	14500826
	Rohrbügelträger für N29 (tragbar)	14321745

Ventilator N29



- A = Fan total pressure (1,5 kW)
- B = Fan static pressure (1,5 kW)
- C = Fan total pressure (2,2 kW)
- D = Fan static pressure (2,2 kW)

Ventilator N29



N29 fan, version with and without stand