

## Ventilateur N29



Ventilateur centrifuge principalement conçu pour une utilisation avec les produits d'extraction Nederman.

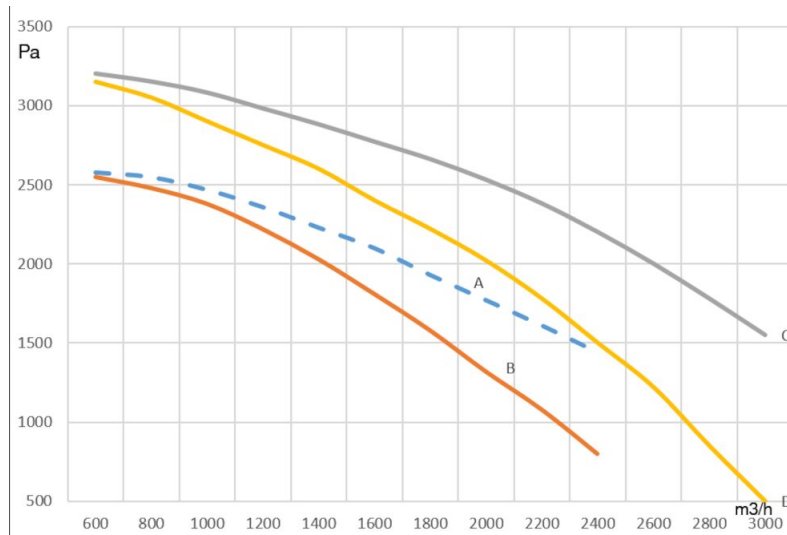
- Compact
- Facile d'utilisation

Nom du produit	Ventilateur N29
Installation	Intérieur, Extérieur
Matériel	Matériau: - Volute: Tôle acier - Rotor: Tôle acier
Convient pour les poussières combustibles	False
Débit (m <sup>3</sup> /h)	1500 m <sup>3</sup> /h (1,5 kW), 3000 m <sup>3</sup> /h (2,2 kW)
Ambient temperature range	-20 to +40 C (-4 F to 104 F)
Operating Temperature	Max. 60 C



# Ventilateur N29

## Ventilateur N29



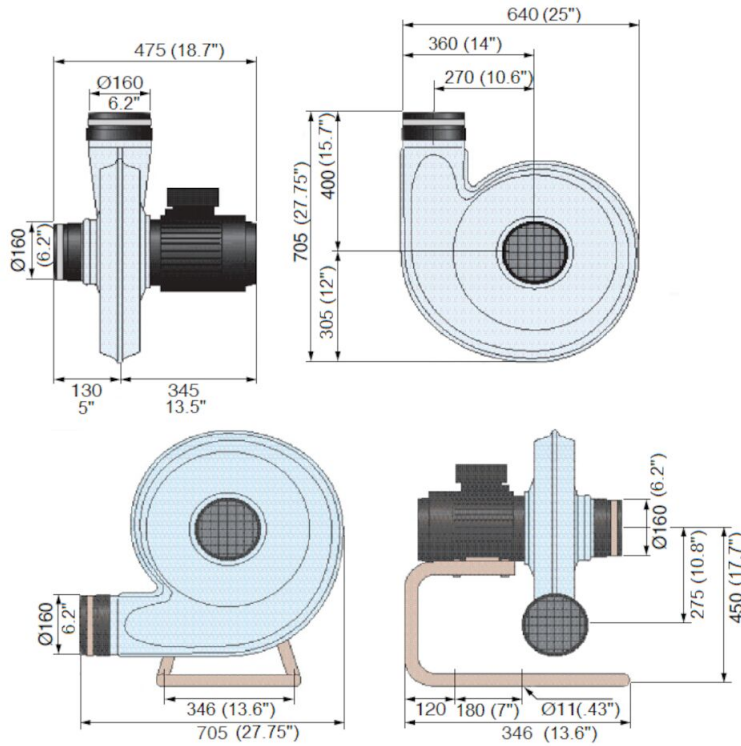
A = Fan total pressure (1,5 kW)

B = Fan static pressure (1,5 kW)

C = Fan total pressure (2,2 kW)

D = Fan static pressure (2,2 kW)

## Ventilateur N29



N29 fan, version with and without stand