

## Vifte N29



En sentrifugalvifte som hovedsakelig er utformet for bruk med Nedermans avsugsprodukter.

- Kompakt
- Brukervennlig

Produktnavn	Vifte N29
Installasjon	Innendørs, Utendørs
Materiale	• Viftechassis: Stål • Impeller: Stål
Egnet for brennbart støv	False
Luftstrøm (m <sup>3</sup> /t)	1500 m <sup>3</sup> /h (1,5 kW), 3000 m <sup>3</sup> /h (2,2 kW)
Ambient temperature range	-20 to +40 C (-4 F to 104 F)
Driftstemperatur	Max. 60 C
Frekvens Hz	50
Antall faser	3
Avklaring av teknisk informasjon	With fan bracket



# Vifte N29

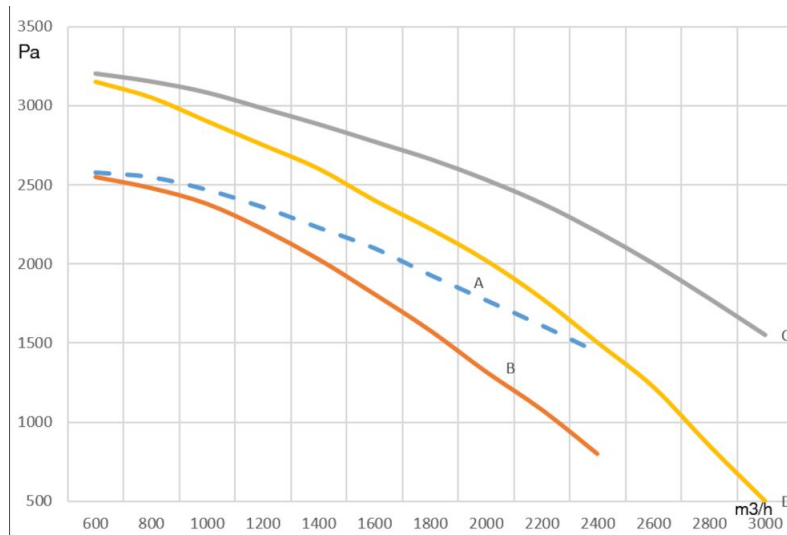
Spenning (V)	Strømstyrke (A)	Vekt (kg)	Kraft (kW)	Model
230/400	7,9/4,6	32	2,2	14510129*
200	9,35	22	2,2	14510329*
230/400	7,9/4,6	32	2,2	14510829
230/400	5,5/3,2	35	1,5	14522529*
220-240/380-420	5,5/3,2	21	1,5	14522629

\*With fan bracket

## Vifte N29

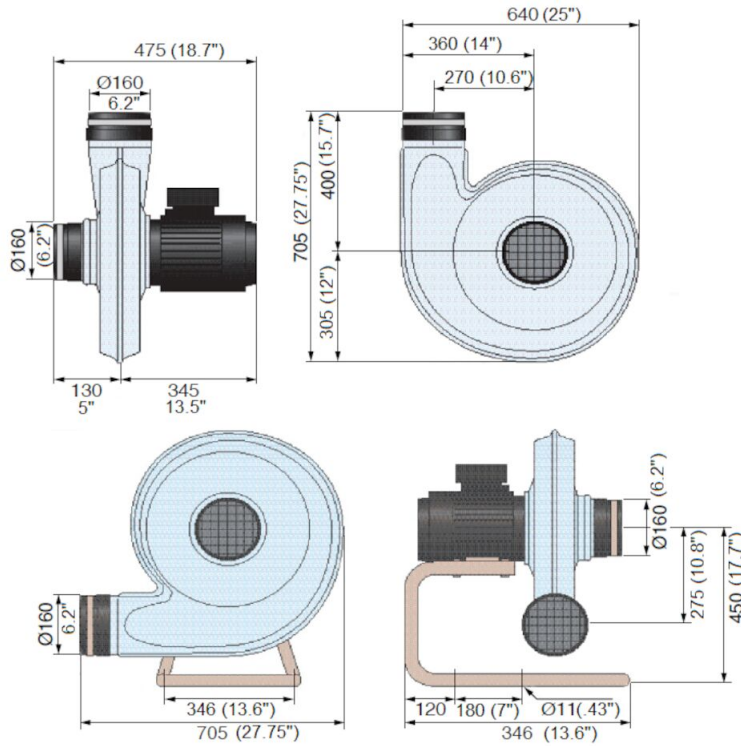
Tilbehør		Artikkelnummer
	Coupling tube Ø75mm	14503626
	FMS 2,5 - 4,0	14502337
	FMS 4,0 - 6,3	14502437
	Adaptor Ø125/Ø100 mm	14341077
	Adaptor Ø125/Ø75 mm	14341080
	Coupling tube Ø100mm	14504626
	Coupling tube Ø125mm	14505626
	Coupling tube Ø150mm	14506626
	Inlet adaptor for hose Ø160 mm	14510326
	Adaptor Ø160/ext. Ø75 mm	14510426
	Adaptor Ø160/ext. Ø100 mm	14510526
	Adaptor Ø160 ext./Ø125 mm	14510626
	Split inlet Ø160 int. / 2xØ100 mm ext.	14510726
	Adaptor Ø160/Ø150 mm	14511226
	Coupling tube Ø160mm	14511326
	Nozzle with magnet. 250 x 30 mm. Aluminium. Hose connection Ø100 mm.	14500226
	Nozzle with magnet. 260 x 100 mm. Polycarbonate. Hose connection Ø100 mm.	14501226
	Split inlet Ø125 int. / 2xØ125 mm ext.	14500726
	Split inlet Ø125 int. / 2xØ75 mm ext.	14500826
	Fotstativ for vifte 529.	14321745

## Vifte N29



- A = Fan total pressure (1,5 kW)
- B = Fan static pressure (1,5 kW)
- C = Fan total pressure (2,2 kW)
- D = Fan static pressure (2,2 kW)

## Vifte N29



N29 fan, version with and without stand