

Ventilator N29



Een centrifugaal ventilator bedoeld voor gebruik met Nederman afzuigapparatuur.

Noot! De ventilator niet gebruiken in explosiegevaarlijke omgeving of voor transport van ontvlambare of explosieve gassen.

- Compact
- Gebruiksvriendelijk

Product naam	Ventilator N29
Installatie	Binnen, Buiten
Materiaal	Ventilatorbehuizing: plaatstaal / Waaier: plaatstaal
Geschikt voor explosief stof	False
Luchtstroom (m ³ /per uur)	1500 m ³ /h (1,5 kW), 3000 m ³ /h (2,2 kW)
Omgevingstemperatuur	-20 to +40 C (-4 F to 104 F)
Temperatuurbereik	Max. 60 C
Frequentie (Hz)	50
Aantal fase	3
Toelichting van technische gegevens	With fan bracket



Ventilator N29

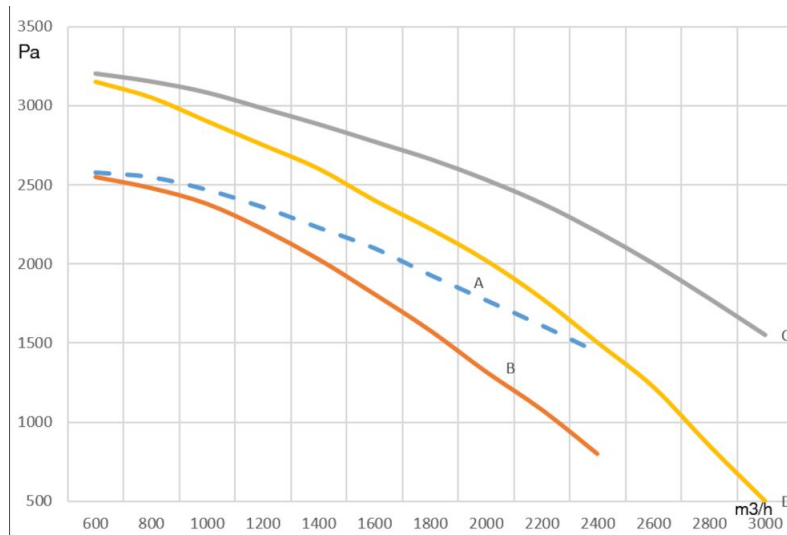
Naam voor Datasheet	Voltage (V)	Amperage (A)	Gewicht (kg)	Vermogen (kW)	Model
Ventilator 2,2kw. 220-240 / 380-420v.	230/400	7,9/4,6	32	2,2	14510129*
	230/400	7,9/4,6	32	2,2	14510829
	230/400	5,5/3,2	35	1,5	14522529*
	220-240/380-420	5,5/3,2	21	1,5	14522629

*With fan bracket

Ventilator N29

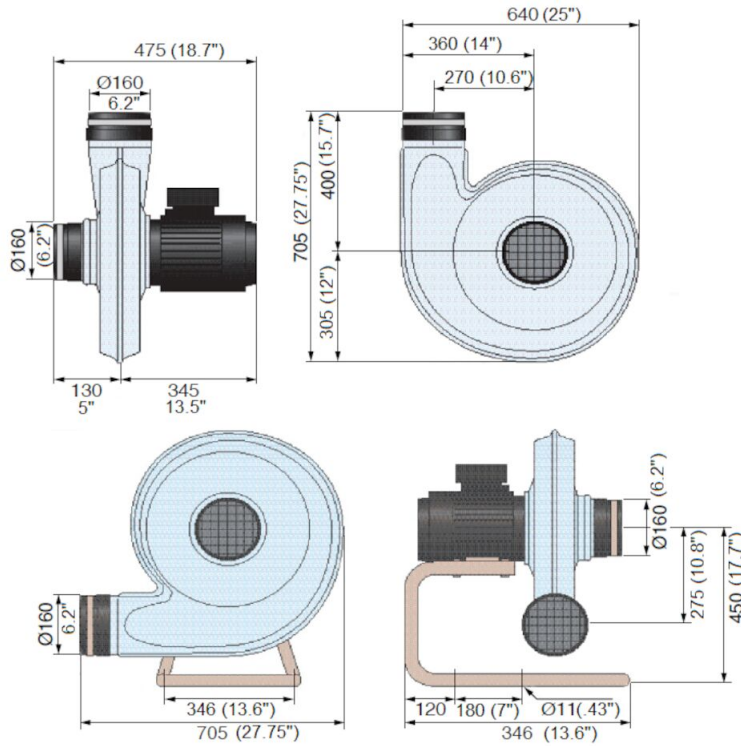
	Toebehoren	Artikelnummer
	Koppelbuis Ø75 mm	14503626
	FMS 2,5-4, ventilatorstarter inclusief thermische motorbeveiliging 2,5 - 4A	14502337
	FMS 4-6,3, ventilatorstarter inclusief thermische motorbeveiliging 4 - 6,3A	14502437
	Verloopadapter Ø125 mm / Ø100 mm	14341077
	Verloopadapter Ø125 mm / Ø75 mm	14341080
	Koppelbus Ø100 mm	14504626
	Koppelbus Ø125 mm	14505626
	Koppelbus Ø150 mm	14506626
	Inlaatadapter voor slang Ø160 mm	14510326
	Verloopadapter Ø160 mm / Ø75 mm	14510426
	Verloopadapter Ø160 mm / Ø100 mm	14510526
	Verloopadapter Ø160 mm / Ø125 mm	14510626
	T-stuk Ø160 mm inwendig / 2 x Ø100 mm uitwendig	14510726
	Verloopadapter Ø160 mm / Ø150 mm	14511226
	Koppelbus Ø160 mm	14511326
	Aluminium mondstuk met magneet, 250 x 30 mm, slangaansluiting Ø 100 mm	14500226
	Polycarbonaat mondstuk met magneet 260 x 100 mm, slangaansluiting Ø100 mm	14501226
	T-stuk Ø125 mm inwendig / 2 x Ø125 mm uitwendig	14500726
	T-stuk Ø125 mm inwendig / 2 x Ø75 mm uitwendig	14500826
	Standaard voor ventilator	14321745

Ventilator N29



- A = Fan total pressure (1,5 kW)
- B = Fan static pressure (1,5 kW)
- C = Fan total pressure (2,2 kW)
- D = Fan static pressure (2,2 kW)

Ventilator N29



N29 fan, version with and without stand