

Fläkt N29



En centrifugalfäkt huvudsakligen utformad för användning med Nedermans utsugsprodukter.

- Kompakt
- Enkel att använda

Produkt namn	Fläkt N29
Installation	Inomhus, Utomhus
Material	Fläkthus och fläkthjul i stål
Lämplig för explosivt damm	False
Luftflöde (m ³ /h)	1500 m ³ /h (1,5 kW), 3000 m ³ /h (2,2 kW)
Omgivningstemperatur	-20 to +40 C (-4 F to 104 F)
Temperaturområde	Max. 60 C
Frekvens (Hz)	50
Faser	3



Fläkt N29

Matningsspänning (V)	Ström (A)	Vikt (kg)	Effekt (kW)	Model
230/400	7,9/4,6	32	2,2	14510129*
230/400	7,9/4,6	32	2,2	14510829
230/400	5,5/3,2	35	1,5	14522529**
220-240/380-420	5,5/3,2	21	1,5	14522629

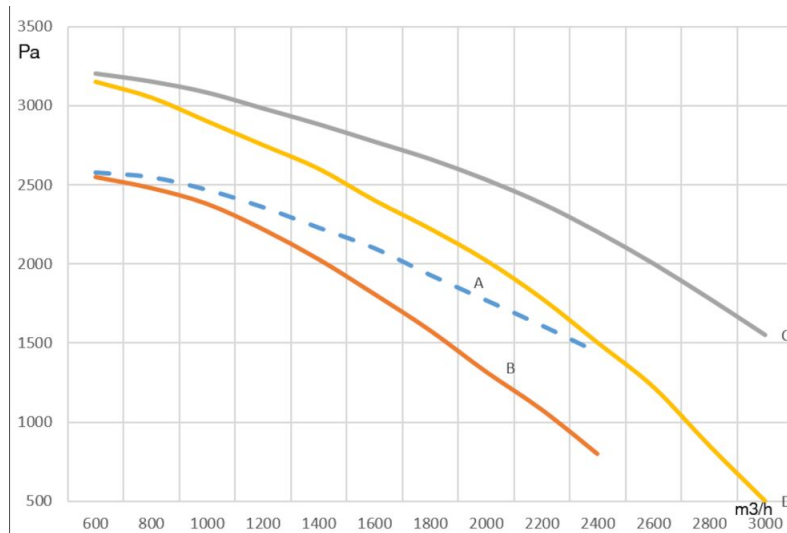
*Med flätkonsol

**With fan bracket

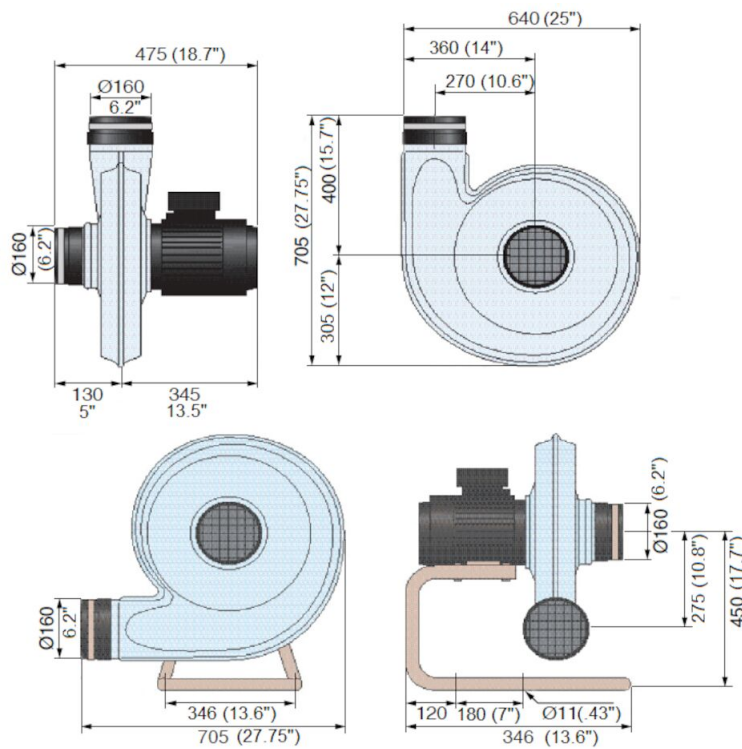
Fläkt N29

	Tillbehör	Artikelnummer
	Kopplingsrör Ø75 mm	14503626
	FMS 2.5-4 fläktstarter manuell med motorskydd 2,5-4A.	14502337
	FMS 4-6.3 fläktstarter manuell med motorskydd 4-6,3A.	14502437
	Adapter Ø125/Ø100 mm	14341077
	Adapter Ø125/Ø75 mm	14341080
	Kopplingsrör Ø100 mm	14504626
	Kopplingsrör Ø125 mm	14505626
	Kopplingsrör Ø75 mm	14506626
	Inloppsadapter för slang Ø160 mm	14510326
	Adapter Ø160/utv. Ø75 mm	14510426
	Adapter Ø160/utv. Ø100 mm	14510526
	Adapter Ø160 utv./Ø125 mm	14510626
	Delat inlopp Ø160 inv. / 2xØ100 mm utv.	14510726
	Adapter Ø160/Ø150 mm	14511226
	Kopplingsrör Ø160 mm	14511326
	Munstycke med magnet. 250 x 30 mm. Aluminium. Slanganslutning Ø100 mm.	14500226
	Munstycke med magnet. 260 x 100 mm. Polykarbonat. Slanganslutning Ø100 mm	14501226
	Delat inlopp Ø125 inv. / 2xØ125 mm utv.	14500726
	Delat inlopp Ø125 inv. / 2xØ75 mm utv.	14500826
	Fotstativ för fläkt 529.	14321745

Fläkt N29



A = Totalt tryckfall (1,5 kW)
 B = Statiskt tryckfall (1,5 kW)
 C = Totalt tryckfall (2,2 kW)
 D = Statiskt tryckfall (2,2 kW)



N29 fan, version with and without stand