

Fan N29



Temel olarak Nederman emiş ürünleri ile kullanılmak üzere tasarlanan santrifüjlü bir fan.

Not! Fan patlama tehlikesi riski bulunan ortamlarda ve yanıcı veya patlayıcı gazların taşınması amacıyla kullanılmamalıdır

- Kompakt
- Kolay kullanımlı

Medya	Fan N29
Kurulum	[Indoor], [Outdoor]
Materyal	Fan mahfazaları: sac metal Çark: Sac metal çelik
Patlayıcı toz için ideal	False
Hava Debisi (m ³ /h)	1500 (1,5 kW), 3000 (2,2 kW)
Ambient temperature range	-20 to +40 C (-4 F to 104 F)
Operating Temperature	Maksimum 60 C
Frekans(Hz)	50
Faz adedi	3



Fan N29

Güç Volt (V)	Amper(A)	Ağırlık (kg)	Güç (kW)	[model]
230/400	7,9/4,6	32	2,2	14510129*
200	9,35	22	2,2	14510329*
230/400	7,9/4,6	27,5	2,2	14510829
230/400	5,5/3,2	35	1,5	14522529**
220-240/380-420	5,5/3,2	21	1,5	14522629

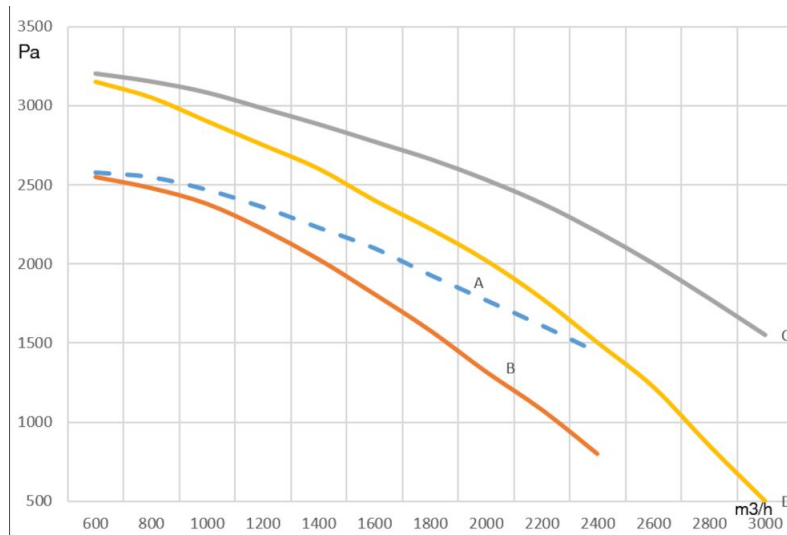
*Fan desteği ile birlikte

**With fan bracket

Fan N29

	[accessory]	[partno]
	Kaplin tüpü Ø75mm	14503626
	FMS 2.5 - 4.0	14502337
	FMS 4.0 - 6.3	14502437
	Adaptör Ø125/Ø100 mm	14341077
	Adaptör Ø125/Ø75 mm	14341080
	Kaplin tüpü Ø100mm	14504626
	Kaplin tüpü Ø125mm	14505626
	Kaplin tüpü Ø150mm	14506626
	Ø160 mm Giriş adaptörü Hortum için	14510326
	Adaptör Ø160/dış Ø75 mm	14510426
	Adaptör Ø160/dış Ø100 mm	14510526
	Adaptör Ø160 dış/Ø125 mm	14510626
	Bölünmüş giriş Ø160 iç / 2xØ100 mm dış	14510726
	Adaptör Ø160/Ø150 mm	14511226
	Kaplin tüpü Ø160mm	14511326
	Nozul miknatıslı. 250 x 30 mm. Alüminyum. Hortum bağlantısı Ø100 mm.	14500226
	nozul miknatıslı. 260 x 100 mm. Polikarbonat. Hortum bağlantısı Ø100 mm.	14501226
	Bölünmüş giriş Ø125 iç / 2xØ125 mm dış	14500726
	Bölünmüş giriş Ø125 iç / 2xØ75 mm dış	14500826
	Fan için ayaklı destek 529.	14321745

Fan N29



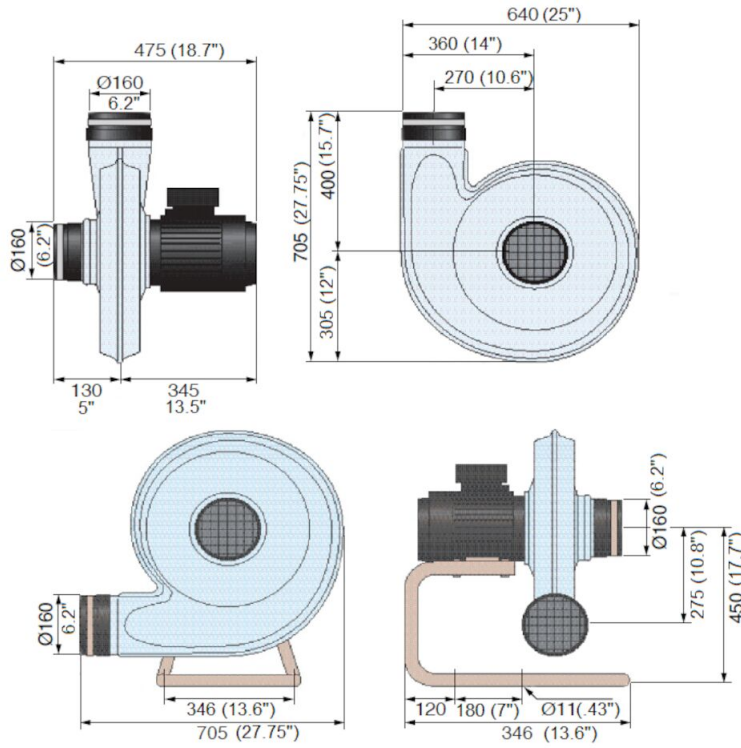
A = Fan total pressure (1,5 kW)

B = Fan static pressure (1,5 kW)

C = Fan total pressure (2,2 kW)

D = Fan static pressure (2,2 kW)

Fan N29



N29 fan, version with and without stand