

N29风机



离心式风机主要被设计用于尼的曼抽排产品。风机不能使用的环境为有一种危险的爆炸或易燃或爆炸性气体的运输。

设计紧凑
使用简单

品名	N29风机
安装	室内, 室外
材料	风机外壳: 钣金钢 叶轮: 钣金钢
适用于易爆粉尘	False
风量 (m/h)	1500 m ³ /h (1,5 kW), 3000 m ³ /h (2,2 kW)
环境温度范围	-20 to +40 C (-4 F to 104 F)
工作温度	Max. 60 C
频率 (Hz)	50
电源相数	3



N29风机

电压 (V)	安培数 (安)	重量 (公斤)	功率 (kW)	产品编号
230/400	7,9/4,6	32	2,2	14510129*
200	9,35	22	2,2	14510329**
230/400	7,9/4,6	32	2,2	14510829
230/400	5,5/3,2	35	1,5	14522529**
220-240/380-420	5,5/3,2	21	1,5	14522629

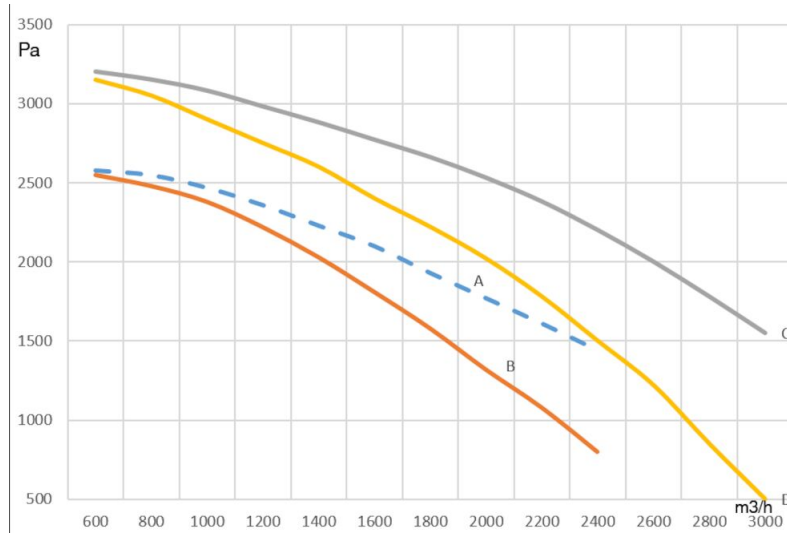
*风扇支架

**With fan bracket

N29风机

	附件	产品编号
	Coupling tube 75mm	14503626
	FMS 2.5 - 4.0	14502337
	FMS 4.0 - 6.3	14502437
	Adaptor 125/100 mm	14341077
	Adaptor 125/75 mm	14341080
	Coupling tube 100mm	14504626
	Coupling tube 125mm	14505626
	Coupling tube 150mm	14506626
	Inlet adaptor for hose 160 mm	14510326
	Adaptor 160/ext. 75 mm	14510426
	Adaptor 160/ext. 100 mm	14510526
	Adaptor 160 ext./125 mm	14510626
	Split inlet 160 int. / 2x100 mm ext.	14510726
	Adaptor 160/150 mm	14511226
	Coupling tube 160mm	14511326
	Nozzle with magnet. 250 x 30 mm. Aluminium. Hose connection 100 mm.	14500226
	Nozzle with magnet. 260 x 100 mm. Polycarbonate. Hose connection 100 mm.	14501226
	Split inlet 125 int. / 2x125 mm ext.	14500726
	Split inlet 125 int. / 2x75 mm ext.	14500826
	底部支架用于风机529	14321745

N29风机



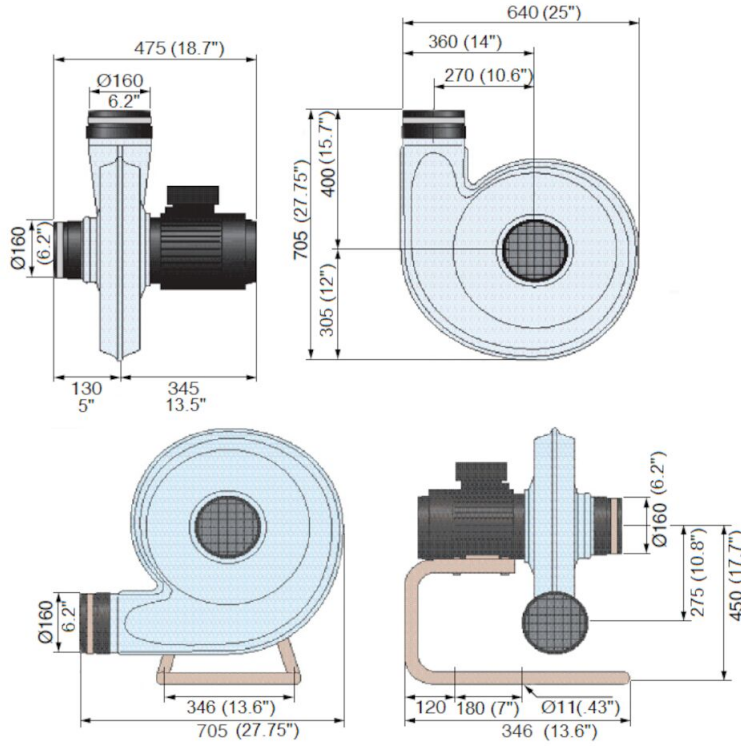
A = Fan total pressure (1,5 kW)

B = Fan static pressure (1,5 kW)

C = Fan total pressure (2,2 kW)

D = Fan static pressure (2,2 kW)

N29风机



N29 fan, version with and without stand