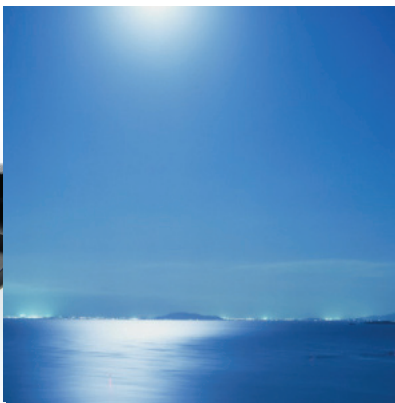


Nederman

**Nederman Absaugarme
decken ein breites Spektrum
an Einsatzmöglichkeiten ab**





Optimierte Arbeitsplätze in unmittelbarer Nähe

Ein Arbeitsplatz frei von Staub, Schadstoffpartikeln, Dämpfen und Abgasen hat viele Vorteile. Die Arbeitsbedingungen sind optimal, das Gesundheitsrisiko sinkt, die Produktivität steigt und die Sicherheitsrisiken werden ausgeschlossen. Dies bedeutet auch keine Schäden und Fehlfunktionen an Werkzeugen bzw. Ausrüstungen und damit eine bessere Qualität der fertigen Produkte.

Die Produktserie der Nederman Absaugarme deckt ein breites Spektrum an Einsatzmöglichkeiten ab. Alle Arme sind sehr flexibel und einfach in der Bedienung. Zusammen mit Ventilatoren und Filtern erhalten Sie Arbeitsplätze, die sauber, sicher und effizient sind.

Schwere Einsatzbereiche



NEX HD
Der ultimative Arm für stark belastete Arbeitsplätze.
Arbeiten in der Schwerindustrie: Schweißen, Laserschneiden, Schleifen mit Spritzern.
Max. Rauchtemp.: +120 °C
Erforderliche Luftmenge: 1000–1900 m³/h



NEX MD
Ein stabiler Arm für mittelstark bis schwer belastete Arbeitsbereiche.
Werkstätten, metallverarbeitende Industrie, Schleifen, Umgang mit Pulvern.
Max. Rauchtemp.: +70 °C
Erforderliche Luftmenge: 900–1300 m³/h

Leichte Einsatzbereiche



Nederman Teleskop
Eine bedienfreundliche Lösung für schwach belastete, kleine Arbeitsbereiche.
Absaugung von Rauch, Dämpfen und Staub bei eingeschränktem Platzangebot, in kleinen Werkstätten, Schulen, Ausbildungszentren.



Nederman Standard
Der „Extra“-Arm für den gelegentlichen Einsatz bei schwacher Belastung.
Absaugung von Rauch, Dämpfen und Staub bei eingeschränktem Platzangebot, in kleinen Werkstätten, Schulen, Ausbildungszentren. Der Arm ist als kompletter, einfach zu montierender Bausatz erhältlich.
Max. Rauchtemp.: +70 °C
Erforderliche Luftmenge: 600–900 m³/h

Leichte und mittlere Einsatzbereiche



Nederman Original
Ein Allround-Arm für Arbeitsplätze mit mittelstarker Belastung.
Werkstätten, Reparaturarbeiten, Leichtmetallverarbeitung.
Max. Rauchtemp.: +70 °C
Erforderliche Luftmenge: 700–1000 m³/h

Größere Arbeitsbereiche



Nederman Extension Arm
Erweitert die Reichweite des Absaugarms um eine Länge von 4,2m bzw. 6,0m. Der Verlängerungsarm kann in Verbindung mit den Absaugarmen Original, NEX-MD oder NEX-HD verwendet werden.

NEX HD

Der ultimative Arm für Arbeitsplätze mit hoher Belastung



NEX HD verfügt über eine patentierte Kugelgelenk-Lagerung für die Haube. Dies in Kombination mit der Parallelogramm-Konstruktion ermöglicht eine einfache und präzise Manövrierbarkeit von Haube und Arm.

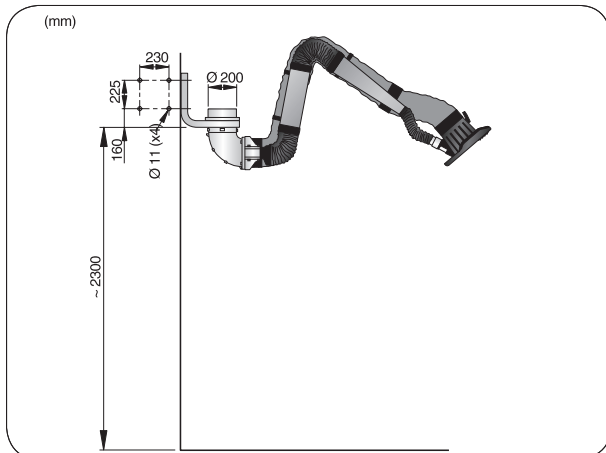
Der Nederman NEX HD mit einem Ø 200-mm-Schlauch ist der ultimative Arm für Schweißarbeiten mit starker Raucherzeugung, bei Spritzmetallisierung und Schleifarbeiten. Die Haube aus Aluminium ist hochgradig temperaturbeständig. Typische Einsatzbereiche sind Arbeitsplätze in der Metallverarbeitung, bei denen ein hoher Luftvolumenstrom erforderlich ist.

- um 360° drehbar
- perfekt ausbalanciert und einfach zu positionieren
- externer Gelenkarm für optimalen Wirkungsgrad beim Absaugen
- gekapselter externer Gelenkarm – schützt den Arm gegen Staub und Schmutz
- montierbar an Konsolen, Verlängerungsarmen und Abgasabsaugkanälen
- anschließbar an einen Einzelventilator oder ein zentrales Absaugsystem
- ausgestattet mit einer Luftklappe in der Haube – spart Energie bei Betriebsunterbrechungen
- Beleuchtungssatz sowie Start-/Stopp-Schalter sind als Zubehör erhältlich
- die Konstruktion der Haube garantiert eine sehr hohe Absaugkapazität und geringe Geräuschemissionen

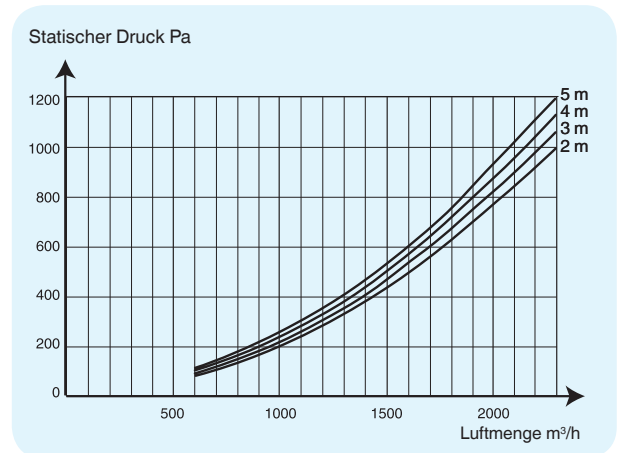
Armlängen: _____ 2, 3, 4, 5 m
 Schlauchdurchmesser: _____ Ø200 mm
 Empfohlene Luftmenge: _____ 1000–1900 m³/h
 Max. Temperatur der abgesaugten Luft: _____ +120 °C

Art.- Nr.:
 2 m: _____ 10560232
 3 m: _____ 10560332
 4 m: _____ 10560432
 5 m: _____ 10560532

Abmessungen NEX HD-Absaugarm



Druckverlust NEX HD-Absaugarm



Nederman NEX MD

Ein stabiler Arm für Arbeitsplätze mit mittlerer bis starker Belastung



NEX HD verfügt über eine patentierte Kugelgelenk-Lagerung für die Haube. Dies in Kombination mit der Parallelogramm-Konstruktion ermöglicht eine einfache und präzise Manövrierbarkeit von Haube und Arm.

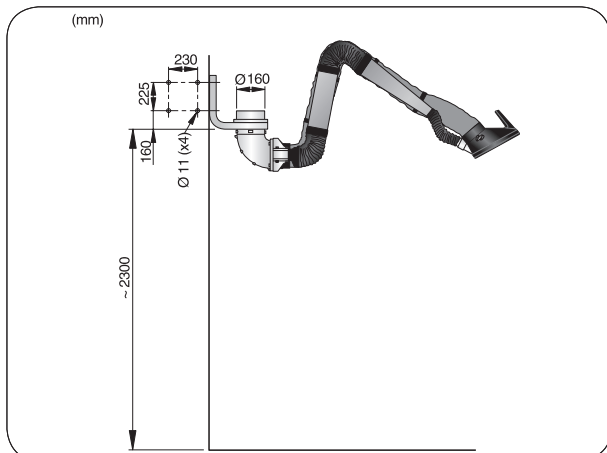
Nederman NEX MD ist ein neuer Absaugarm für Arbeitsplätze mit mittelstarker und starker Belastung. Der Arm verfügt über einen Ø160mm-Schlauch, der zusammen mit dem externen Armsystem einen hohen Luftdurchsatz und einen geringen Druckverlust garantiert.

- stabile Drehvorrichtung – ermöglicht Drehen um 360°
- perfekt ausbalanciert und einfach zu positionieren
- gekapselter Gelenkarm – schützt den Arm gegen Staub und Schmutz
- montierbar an Konsolen, Verlängerungsarmen und Abgasabsaugkanälen
- anschließbar an einen Einzelventilator oder ein Leitungssystem
- die Konstruktion der Haube garantiert eine sehr hohe Absaugkapazität und geringe Geräuschemissionen
- ausgestattet mit einer Luftklappe in der Haube, dies spart Energie bei Betriebsunterbrechungen
- Beleuchtungssatz sowie Start-/Stopp-Schalter sind als Zubehör erhältlich

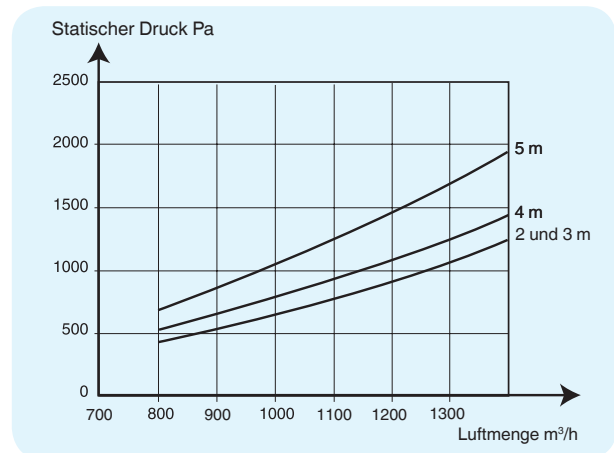
Armlängen: _____ 2, 3, 4, 5 m
 Schlauchdurchmesser: _____ Ø160 mm
 Empfohlene Luftmenge: _____ 900–1300 m³/h
 Max. Temperatur der abgesaugten Luft: _____ +70 °C

Art.- Nr.: _____
 2 m: _____ 10561032
 3 m: _____ 10561132
 4 m: _____ 10561232
 5 m: _____ 10561332

Abmessungen NEX MD-Absaugarm



Druckverlust NEX MD-Absaugarm



Nederman Original

Ein Allround-Arm für Arbeitsplätze mit mittelstarker Belastung



Die Haube aus langlebigem Material kann als Zubehör mit einer integrierten Beleuchtung und einem Start-/Stopp-Schalter ergänzt werden.

Der Nederman Original-Absaugarm verfügt über eine Haube mit einer Bauform (Patent beantragt), die eine optimale Absaugkapazität und Handhabbarkeit zur einfachen Positionierung garantiert. Der Arm kann an einer Decke, Wand oder Werkbank bzw. einer Verlängerungskonsole montiert werden. Ein breites Angebot an Zubehör schafft unbegrenzte Möglichkeiten der Anpassung an die Erfordernisse nahezu jeden Arbeitsplatzes. Das macht Nederman Original zu einer universellen Lösung für die einfache Eliminierung von Staub und Dämpfen. Die Haube aus langlebigem Material ist mit einem Beleuchtungssatz mit integriertem Start-/Stopp-Schalter als Zubehör nachrüstbar.

- stabile Drehvorrichtung – ermöglicht Drehen um 360°
- Der Arm lässt sich in alle Richtungen biegen und einfach positionieren.
- montierbar an Konsolen, Verlängerungsarmen, Abgasabsaugkanälen bzw. an ortsfesten und mobilen Filtergeräten
- direkt anschließbar an einen Einzelventilator oder ein Leitungssystem
- ausgestattet mit einer Luftklappe in der Haube – spart Energie bei Betriebsunterbrechungen

Armlängen: _____ 2, 3, 4V, 4H, 5 m*

Schlauchdurchmesser: _____ Ø160 mm

Empfohlene Luftmenge: _____ 700–1000 m³/h

Max. Temperatur der abgesaugten Luft: _____ +70 °C

Art.- Nr.:

2 m: _____ 10554235 4 m H: _____ 10554535

3 m: _____ 10554335 5 m: _____ 10554935

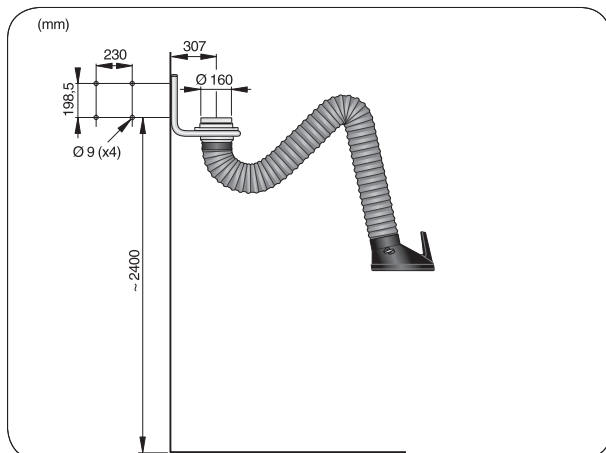
4 m V: _____ 10554435

4V: 4 m vertikal: große Reichweite, wenn gleichzeitig in Bodennähe und größerer Höhe abgesaugt werden muss.

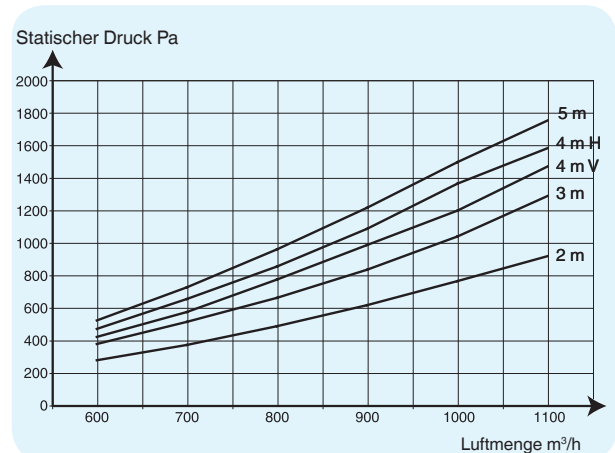
4H: 4m horizontal: große Reichweite, passt auch bei geringer Deckenhöhe.

*5 m: Für Arbeiten an Fahrzeugkarosserien.

Abmessungen Original-Absaugarm



Druckverlust Original-Absaugarm



Nederman Teleskop

Eine bedienfreundliche Lösung für kleine Arbeitsbereiche



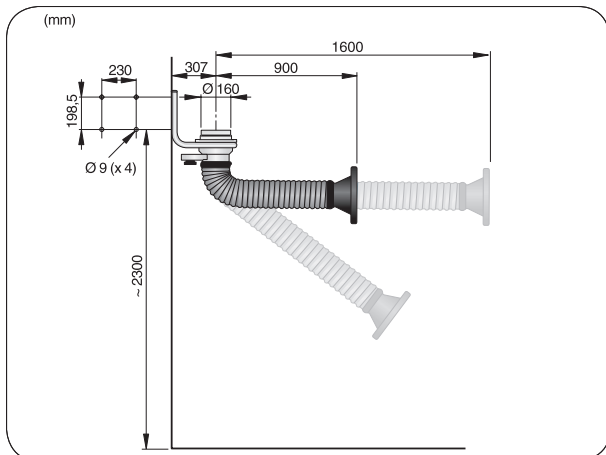
Der Nederman Teleskop-Arm wurde speziell für Arbeitsumgebungen mit Rauch, Dämpfen und nicht explosivem Staub sowie eingeschränktem Platzangebot entwickelt. Typische Arbeitsplätze sind Ausbildungseinrichtungen für Schweißer und kleine Schweißkabinen. Die Arme können bei Schweiß-, Schleif- und anderen industriellen Prozessen eingesetzt werden, bei denen ein kleiner, einfach zu positionierender Arm benötigt wird. Die Reichweite des Armes beträgt zwischen 0,9 und 1,6 m.

- stabile Drehvorrichtung – ermöglicht Drehen um 360°
- biegsam in alle Richtungen und einfach positionierbar
- Der Arm hat einen ausbalancierten Teleskopmechanismus, der sich mit einem Federzugbalancer einstellen lässt.
- direkt anschließbar an einen Einzelventilator oder ein Leitungssystem

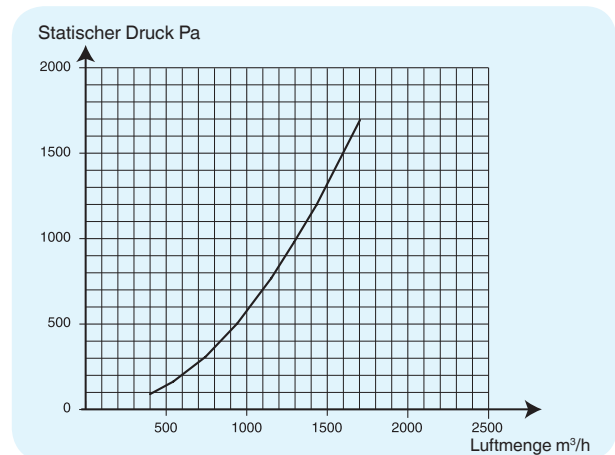
Reichweite des Arms: _____ 0,9–1,6 m
Schlauchdurchmesser: _____ Ø160 mm
Empfohlene Luftmenge: _____ 600–900 m³/h
Max. Temperatur der abgesaugten Luft: _____ +70 °C

Art.- Nr.: _____
Metallhaube: _____ 10502531
Original-Haube: _____ 10502331

Abmessungen Teleskop-Absaugarm



Druckverlust Teleskop-Absaugarm



Nederman Standard

Der einfach montierbare „Extra“-Arm



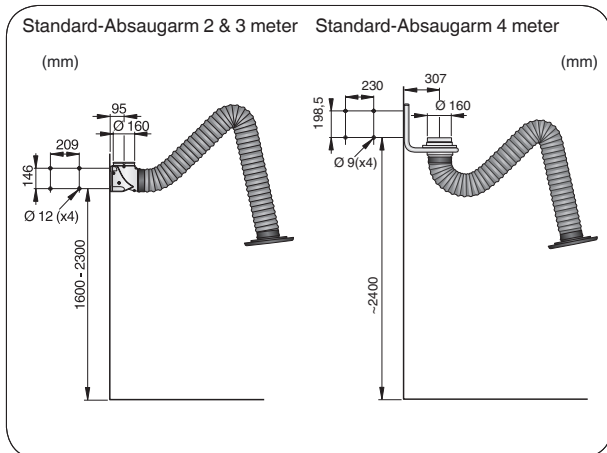
Der Nederman Standard-Arm wurde speziell für Arbeitsumgebungen mit Rauch, Dämpfen und nicht explosivem Staub entwickelt, bei denen keine größere Luftmengen und höheren Temperaturen entstehen. Typische Arbeitsplätze sind Lehrwerkstätten für Schweißer und Arbeitsplätze mit geringer Belastung. Die Arme können bei Schweiß-, Schleif- und anderen industriellen Prozessen eingesetzt werden, bei denen ein einfach zu positionierender Arm benötigt wird. Der Arm ist mit hochgradig effizienter Haube ohne Absperrklappe erhältlich.

- Der Arm ist um 180° drehbar.
- Er lässt sich in alle Richtungen biegen und einfach positionieren.
- montiert und gehalten von einer integrierten Wandkonsole
- anschließbar an einen Einzelventilator oder ein Leitungssystem
- Absperrklappe nachrüstbar

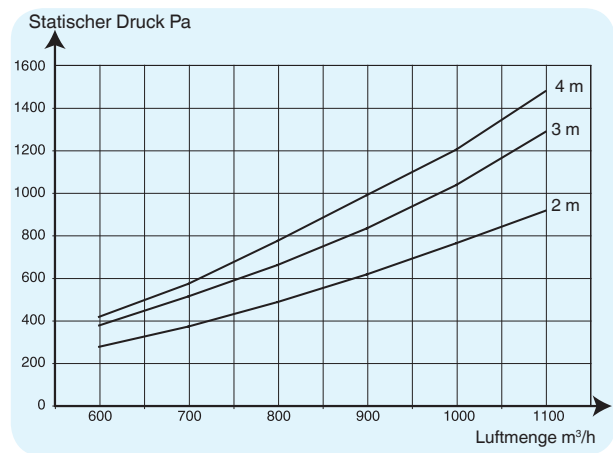
Armlängen: _____ 2, 3 & 4 m
 Schlauchdurchmesser: _____ 160 mm
 Empfohlene Luftmenge: _____ 600–900 m³/h
 Max. Temperatur der abgesaugten Luft: _____ +70 °C

Art.- Nr.: _____
 2 m: _____ 10500238
 3 m: _____ 10500338
 4 m: _____ 10500538

Abmessungen

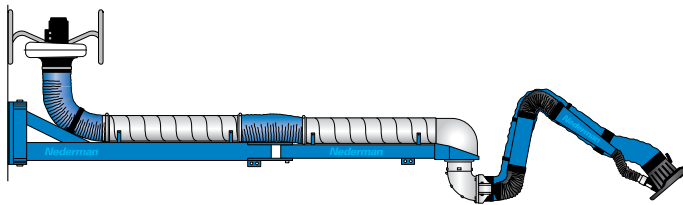
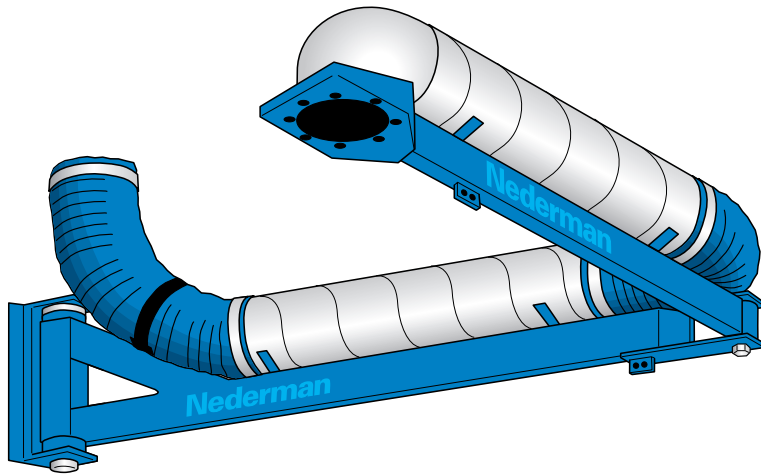


Druckverlust Standard-Absaugarm



Nederman Verlängerungsarm

Lösung für erweiterte Arbeitsbereiche



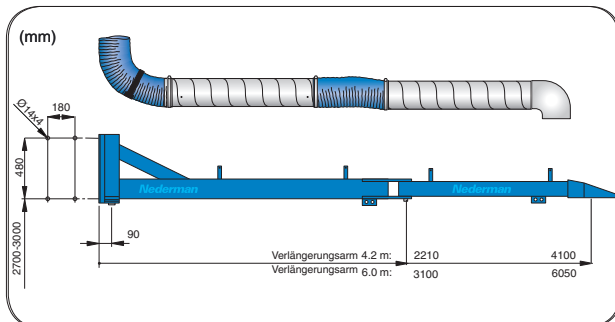
Der Nederman Verlängerungsarm, 4,2 oder 6,0 m, erhöht die Reichweite des Absaugarms. Gehalten von einer schwenkbaren Wandkonsole, ausgestattet mit einem mittig sitzenden Gelenk(nur Ausführung 6,0 m). Dadurch ist die robuste Konstruktion aus Stahlprofilen flexibel schwenkbar. Als Zubehör ist ein Anschluss-Kit in DN 200 mm erhältlich.

- Eine Universalkonsole ermöglicht den Anschluss von Zusatzausrüstungen direkt an den Verlängerungsarm
- Kombinierbar mit folgenden Absaugarmen:
Original, NEX MD und NEX HD (max. Länge 4m)
- Das Anschluss-Kit muss separat bestellt werden

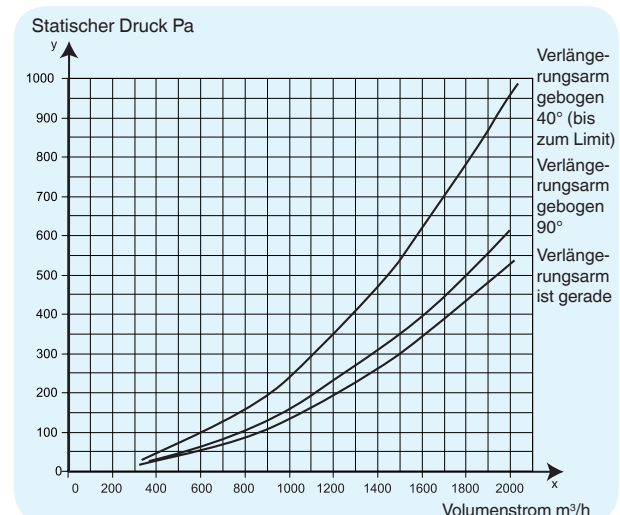
Empfohlener Volumenstrom: _____ Max. 2000 m³/h
 Empfohlener maximaler Unterdruck: _____ 3000 Pa
 Anschlussdurchmesser : _____ 200 mm
 Maximale Last am äußeren Arm 4,2 m: _____ 100 kg
 Maximale Last am äußeren Arm 6,0 m: _____ 60 kg
 Empfohlene Installationshöhe über dem Boden: _____ 2.7-3.0 m

Artikel:
 Verlängerungsarm 4,2 m: _____ 10506635
 Verlängerungsarm 6.0 m: _____ 10507735
 Kabel für Beleuchtungssatz: _____ 10345292
 Anschluss-Kit 4,2 m Rauch: _____ 10374376
 Anschluss-Kit 4,2 m Abgase: _____ 10374375
 Anschluss-Kit 6,0 m Rauch: _____ 10374360
 Anschluss-Kit 6,0 m Abgase: _____ 10374374

Abmessungen Verlängerungsarm



Druckverlust Extension Arm



Zubehör



Wandkonsolen



Beleuchtung- / Ventilatorschalter



Ventilatorschalter



Funkenschutzgitter



Metallhaube mit Drosselklappe



Schalldämpfer



Ventilatorsteuerungen* manuell und automatisch



Motorbetriebene Luftklappen* manuell und automatisch



Ventilatoren*

*siehe gesonderte Broschüren und www.nederman.com

	Art.- Nr.	NEX HD	NEX MD	Original	Teleskop	Standard
Wandkonsole für 2- und 3-m-Arm	10372215	●	●			
Wandkonsole für 4- und 5-m-Arm	10372722	●	●			
Wandkonsole, 1 m	10512732	●	●			
Wandkonsole, 2 m	10512832	●	●			
Wandbefestigung	10550635			●	●	
Wandkonsole, 1 m	10550735			●	●	
Wandkonsole, 2 m	10550835			●	●	
LED Beleuchtung-/Ventilatorschalter, 24 V, 7 W, Original-Haube	10376922			●	●	
LED Beleuchtung, 24 V, 7 W, Metallhaube	10376924			●	●	
LED Beleuchtung-/Ventilatorschalter, 24 V, 7 W Nex HD	10376903	●				
LED Beleuchtung-/Ventilatorschalter, 24 V, 7 W, MD-Haube	10376923		●			
Ventilatorschalter	10512532	●				
Ventilatorschalter, Metallhaube	10371080			●	●	
Funkenschutz, Original-Haube	10551335		●	●	●	
Funkenschutz, Metallhaube	10373118			●	●	
Funkenschutz	10512632	●				
Metallhaube mit Drosselklappe	10321542			●	●	
Absperrklappe	10500438					●
Schalldämpfer für Ventilator	14502126 14502626	●	●	●	●	
Wandkonsole für Schalldämpfer	14343089	Für alle Arme zusammen mit 14502126				

Vom Absaugarm am Einzelarbeitsplatz bis zum kompletten Werkssystem

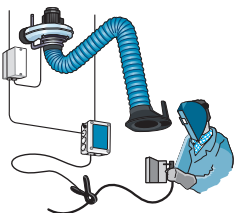


Nederman bietet praktische und effiziente Produkte, die Ihnen als Komplettlösungen mit Ventilatoren, Steuerkasten usw. geliefert werden können.

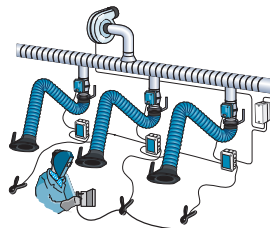
Außerdem helfen wir Ihnen gern bei der Projektierung einer schlüsselfertig übergebenen Absauglösung, die exakt auf Ihre Erfordernisse zugeschnitten ist. Wir unterstützen Sie in jeder Bauphase – von der Beratung und Projektierung bis hin zur Installation

und nachgelagerten Serviceleistungen. Bei Entwurf und Projektierung setzen wir CAD-Systeme ein.

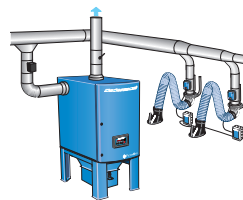
Unsere landesweit agierenden Teams mit engagierten Servicetechnikern unterstützen Sie vor Ort. Speziell für die Erfordernisse Ihrer Nederman-Anlage, einschließlich der regelmäßigen Wartung, entwickeln wir für Sie ein maßgeschneidertes Serviceprogramm.



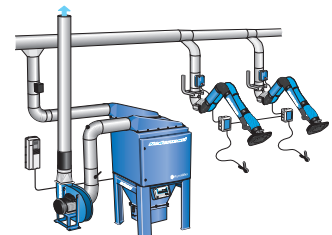
Absaugarm mit Ventilator und Steuerungsautomatik. Die perfekte Lösung für den Einzelarbeitsplatz.



An ein Leitungssystem mit Ventilator angeschlossene Absaugarme. Start-/Stopp-Automatik für den Ventilator und Steuerung der Luftklappen.



Eine kompakte Lösung für kleine Werkstätten. Für ein besseres Raumklima werden die Arme an einen Filter angeschlossen. Die Luftklappen werden automatisch gesteuert.



Eine Lösung für größere Werkstätten. Die Arme sind an einen zentralen Hochleistungsventilator und eine Filtereinheit angeschlossen. Die Luftklappen werden automatisch gesteuert (geöffnet / geschlossen).



Die Nederman Gruppe ist einer der führenden Hersteller von Produkten und Lösungen für die Umwelttechnologie, insbesondere für die industrielle Luftreinhaltung und Recycling.

Nederman Produkte und Lösungen tragen zur Verringerung der Umweltbelastung bei, die durch industrielle Produktionsprozesse entstehen und sorgen somit für eine sichere und saubere Arbeitsumgebung bei gleichzeitiger Verbesserung der Produktivität.

Nederman bietet die gesamte Lieferkette: von der Planung und Konstruktion über die Installation bis hin zur Inbetriebnahme und anschließenden Serviceleistungen. Hierfür hat Nederman Niederlassungen in 29 Ländern sowie Vertretungen und Vertriebs-Gesellschaften in insgesamt 30 Ländern.

Nederman ist nach ISO 9001 und 14001 zertifiziert. Die Gruppe entwickelt und produziert in eigenen Produktions- und Montagewerken in Europa, Nordamerika und Asien.

Nederman ist an der Börse der OMX Small Cap List Stockholm notiert.

Nederman
www.nederman.com

Nederman Verkaufsgesellschaften in:

Australien, Belgien, Brasilien, China, Dänemark, Deutschland, Frankreich, Indien, Indonesien, Island, Irland, Kanada, Malaysia, Niederlande, Nordirland, Norwegen, Österreich, Polen, Portugal, Rumänien, Russland, Schweden, Slowakei, Spanien, Thailand, Tschechische Republik, Türkei, Ungarn, USA, Vereinigtes Königreich, Vietnam.

Nederman Vertretungen und Vertriebspartner in:

Ägypten, Argentinien, Bulgarien, Chile, Estland, Finnland, Griechenland, Hongkong, Iran, Irland, Island, Israel, Italien, Japan, Korea, Kroatien, Lettland, Litauen, Malaysia, Mexiko, Neuseeland, Philippinen, Saudi-Arabien, Schweiz, Serbien, Singapur, Slowenien, Südafrika, Taiwan R.O.C., Thailand, Vereinigte Arabische Emirate, Zypern.