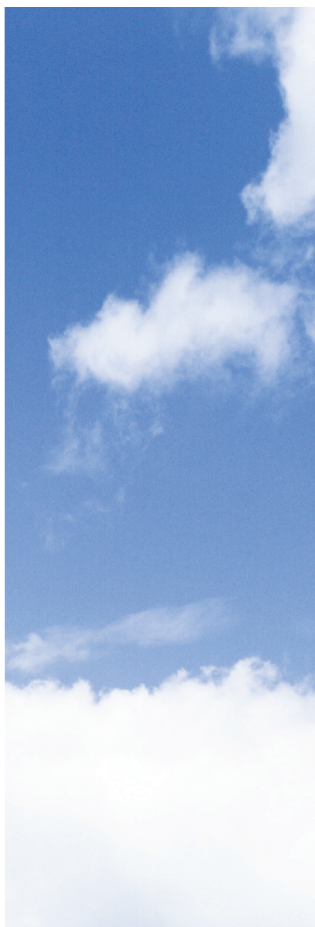
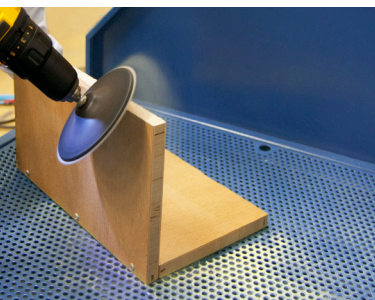


Nederman

FilterBench
pro odsávání a filtraci prachu z materiálů,
jako jsou kompozity, plasty, laminát a dřevo



Nederman FilterBench

FilterBench

Samostatný stůl se spodním odtahem

Pracujete s kompozitními materiály, plasty, laminátem nebo dřevem?

FilterBench se používá k odsávání a filtraci prachu z materiálů, jako jsou kompozity, plasty, laminát a dřevo. Prachu, který je produkován při jednoduchých procesech, jako je pískování, odstraňování otřepů, broušení, čištění odlišků odvažování přísad, atd.

Snadno se používá, a tak máte odsávání vždy při ruce.

FilterBench zcela splňuje požadavky legislativního předpisu o zdraví a bezpečnosti HSG258 (regulace vzduchem unášených nečistot na pracovišti).

Snadno se používá, přesouvá a udržuje

- Předfiltr (G4) a HEPA filtr (H13) jsou ve standardním vybavení a zajišťují širokou škálu použití
- Tlakoměry doplněné o ukazatele zaplnění filtru jasně naznačí, když je čas filtry vyměnit
- Jednoduché ovládání tlačítkem zapnutí/vypnutí, čímž se přístroj lehce a srozumitelně ovládá
- Frekvenční měnič je součástí standardního vybavení a umožňuje optimalizovat proudění vzduchu a minimalizovat spotřebu energie
- Otočná kolečka s brzdíčkou jsou součástí standardního vybavení, čímž lze přístrojem snadno a bezpečně pohybovat a umístit jej do správné polohy



Možnost optimalizovat proudění vzduchu a minimalizovat spotřebu energie.



Odsávání vždy při ruce.



Zařízení FilterBench je vybaveno tlakoměry jasně udávajícími, kdy je čas filtry vyměnit.

FilterBench se nesmí používat:

- V prostředí s nebezpečím výbuchu nebo pro prach ve výbušných koncentracích.
- Pro horké procesy nebo procesy s tvořením jisker, např. zplodiny ze svařování, broušení železných materiálů.

FilterBench je k dispozici ve třech velikostech



FilterBench 23

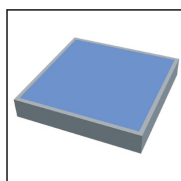


FilterBench 46



FilterBench 69

Funkční popis



Předfiltr
G4 skládaný filtr pro účinnou předfiltraci/ primární filtraci.



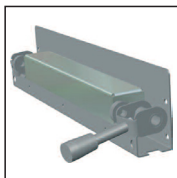
HEPA filtr H13
Pro odstranění mikrotických částic s účinností až 99,9 %.



Ventilátor
Odstředivý ventilátor o výkonu 500 W s dozadu ohnutými lopatkami (1f, 230 V, 50 Hz).



Kolečka
Otočná s brzdou.



Mechanismus upnutí filtru
Mechanismus upnutí filtru s pružinovým válečkovým ložiskem s trubcovými madly pro zajištění filtru/filtrů.



Měřidla filtru
Měřidlo o rozsahu 0-500 Pa (předfiltr) a 0-1000 Pa (HEPA filtr) vybavený ukazatelem „plného filtru“.



Tlačítko zapnutí/vypnutí
S kontrolkou „zapnutí“.



Kontrolka výstrahy
Ukazatel poruchy motoru.



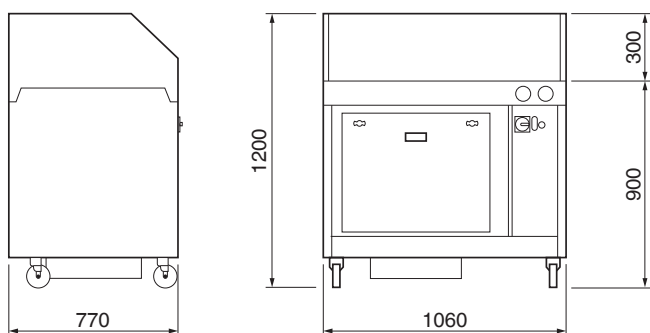
Invertor
Ovladač pohonu s proměnlivou frekvencí pro regulaci provozní rychlosti ventilátoru (umístěný za elektrickým panelem).

Technická data

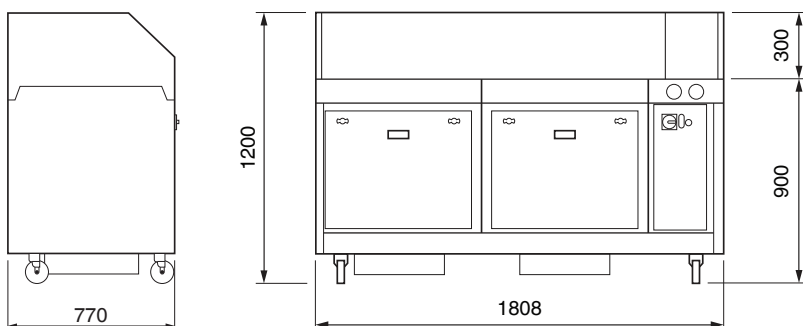
	FilterBench 23	FilterBench 46	FilterBench 69
Účinnost filtrace	99,9 %	99,9 %	99,9 %
Jmenovitý výkon motoru	500 W	2 × 500 W	3 × 500 W
Max. proudění vzduchu (volné foukání)	2 300 m ³ /h	4 600 m ³ /h	6 900 m ³ /h
Hladina hluku	68 dB(A)	68 dB(A)	68 dB(A)
Napájení	230 V / 50/60 Hz / 1-fázový	230 V / 50/60 Hz / 1-fázový	230 V / 50/60 Hz / 1-fázový
Váha	180 kg	300 kg	450 kg
Povrchová úprava (barva)	RAL 5009	RAL 5009	RAL 5009
Elektrická zástrčka	UK a EUR (CEE 7/7)	UK a EUR (CEE 7/7)	UK a EUR (CEE 7/7)
Obj. č.	12661145	12661245	12661345
Max. zatížení stolu	40 kg	80 kg	120 kg

Rozměry (mm)

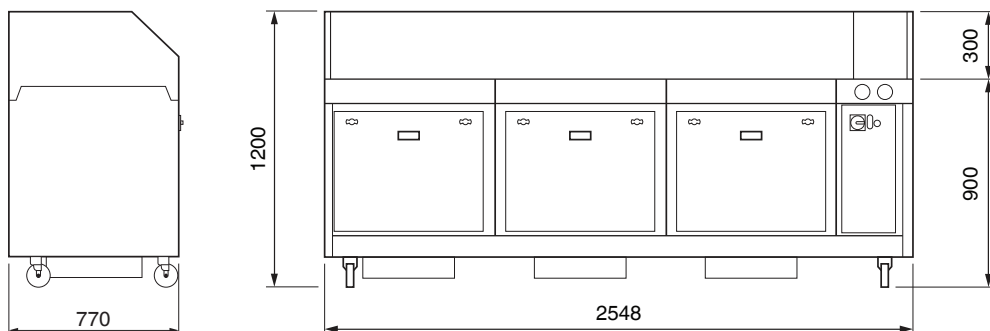
FilterBench 23



FilterBench 46



FilterBench 69



Nederman

www.nederman.com

Prodejní společnosti Nederman v: Austrálii, Belgii, Brazílii, Kanadě, Číně, České republice, Dánsku, Francii, Holandsku, Indii, Indonésii, Irsku, Malajsi, Maďarsku, Mexiku, Německu, Norsku, Polsku, Portugalsku, Rakousku, Rumunsku, Rusku, Slovensku, Španělsku, Švédsku, Thajsku, Turecku, USA, Velké Británii, Vietnamu
Distributoři společnosti Nederman v: Bulharsku, Argentině, Čile, Chorvatsku, Kypru, Egyptě, Estonsku, Filipínách, Finsku, Řecku, Hong Kongu, Islandu, Izraeli, Itálii, Japonsku, Koreji, Lotyšsku, Litvě, Novém Zélandu, Saudské Arábii, Srbsku, Singapuru, Slovinsku, Jihoafrické republice, Švýcarsku, Tehaj-wanu, Spojených arabských emirátech