

Air powered series

**216A - NE32, S50**

42121692

---

**Original manual**

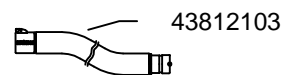
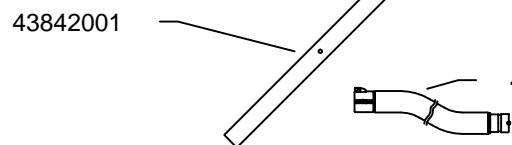
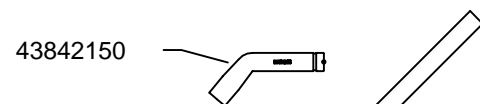
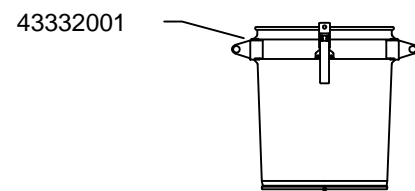
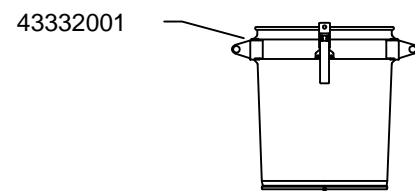
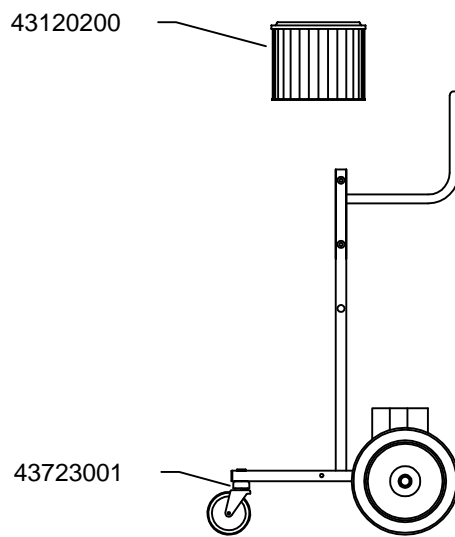
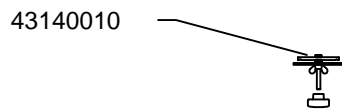
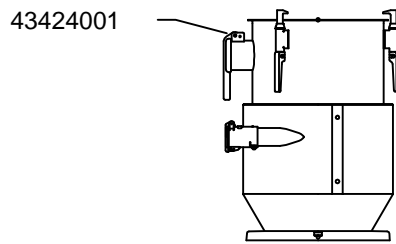
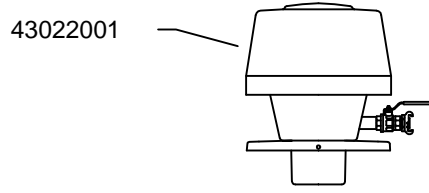
EN MODEL SPECIFICATION AND SPARE PARTS

## Model Specification

**Description:** 216A - NE32, S50

**Model:** 42121692

Code no.	Description	Qty.	Page
43022001	NE32, S50	1	-
43120200	Absolute filter L=220 A=1.56m <sup>2</sup>	1	-
43140010	Clamp f/cartr.filter M10 L=90 El-Zn	1	-
43332001	Container S50 47l w/ecc fastners	1	-
43424001	Silo S50 w/rev air clean	1	-
43723001	Trolley S50 f/silo	1	-
43840150	Floor suct head d51/500	1	-
43842150	Pipe bend d51 antistatic	1	-
43842001	Suction pipe d51 PEHD-el L-1140 mm	1	-
43812103	Suct. hose PE/C d51 L=7,5m artist. couplings incl.	1	-





MAX 8 bar



S 235JR (St37.2)

- 43904001
- 43904101
- 43904201

- 43904002
- 43904102
- 43904202

- 43903010
- 43909001
- 43909008

- System 50
- 43610001
  - 43610011 A4

- System 200
- 43615001
  - 43615011 A4

- 43621001
- 43621200 A4

- 43937006
- 43937007



43905020



43937010

- System 50
- 43901052
  - 43901050

- System 200
- 43901053
  - 43901051

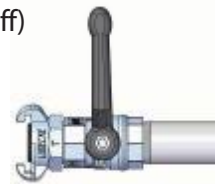
43908003

	Vacuum producer	Compressed air consumption Nm <sup>3</sup> /min	Max. vacuum		Max. air flow Nm <sup>3</sup> /hr	Noise level* dB(A)	Ejector body
			mmWC	-kPa			
<input type="checkbox"/>	NE 22	1,0	2100	21	306	72,0	43905001
<input checked="" type="checkbox"/>	NE 32	1,6	3100	31	342	74,0	43905002
<input type="checkbox"/>	NE 42	2,2	4200	42	360	73,5	43905003
<input type="checkbox"/>	NE 52	3,0	5200	52	342	75,5	43905004
<input type="checkbox"/>	NE 56	2,7	2500	25	564	73,5	43905005
<input type="checkbox"/>	NE 64	4,3	6800	68	330	77,0	43905006
<input type="checkbox"/>	NE 66	4,1	3800	38	630	76,5	43905007
<input type="checkbox"/>	NE 74	5,3	7800	78	318	75,0	43905008
<input type="checkbox"/>	NE 76	5,4	4800	48	690	78,0	43905009
<input type="checkbox"/>	NE 96	8,6	6800	68	660	78,0	43905011
<input type="checkbox"/>	NE 56x2	5,4	2500	25	1128	76,5	43905005
<input type="checkbox"/>	NE 96x2	17,2	6800	68	1320	79,0	43905011

\*Noise level - distance: 3 m - height: 1,1 m

(Air pressure 7 bar)

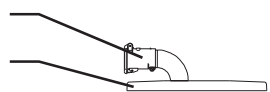
0 (Off)



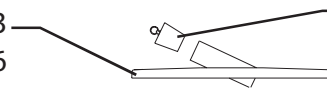
1 (On)



- 43885001
- 43612001

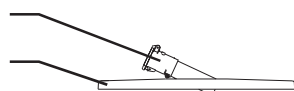


- 43616100 d63
- 43616200 d76

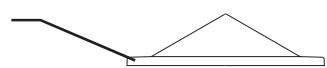


- 43901021 d63
- 43901022 d76

- 43885001
- 43616007
- 



- 43615020
- 43615031



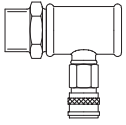


MAX 8 bar

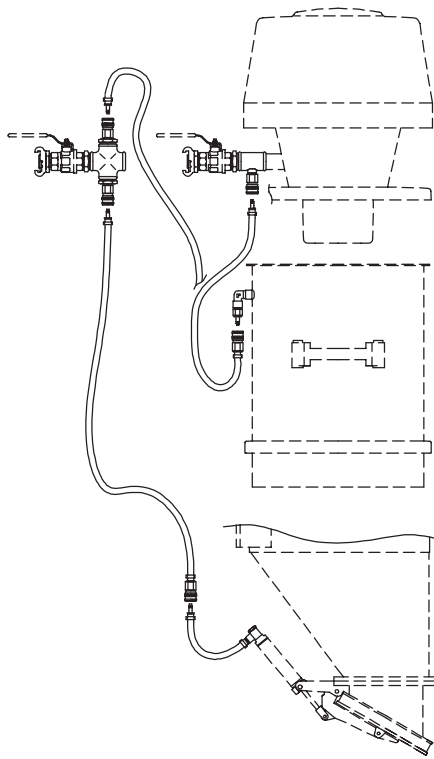
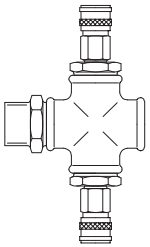


S 235JR (St37.2)

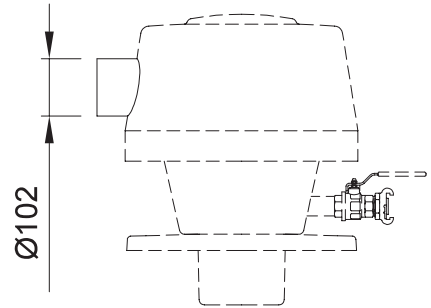
43214001



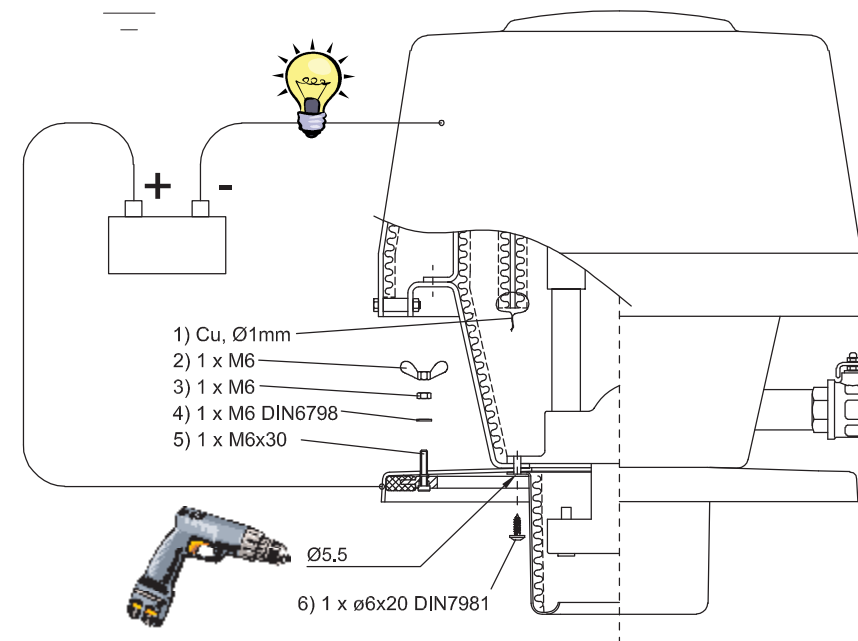
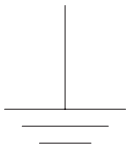
43214100



Y



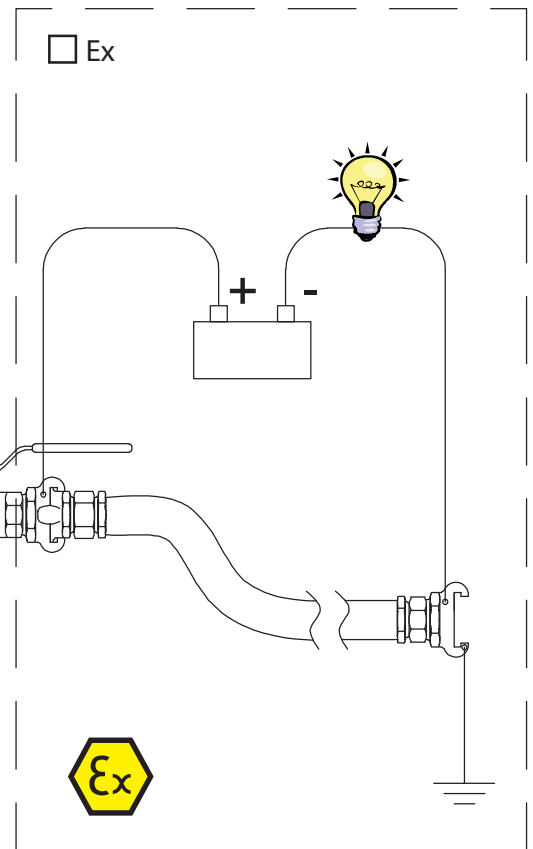
Z



Ø5.5

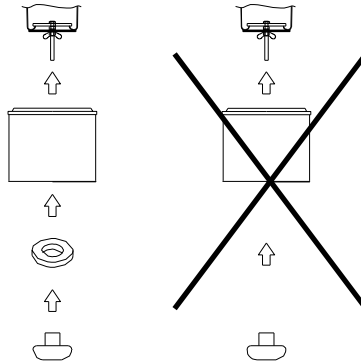
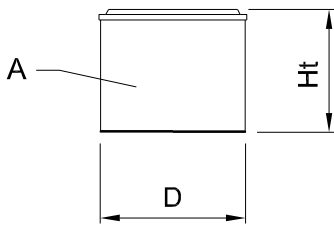
6) 1 x Ø6x20 DIN7981

Ex

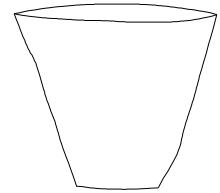




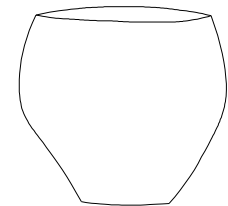
1



2



3



	Product number:	Area m <sup>2</sup>	Max. temp. °C	Diameter mm	Height mm	Weight kg	BIA	EN 60335 2 69 / EN1822	Anti static	Wash able	End plate*
<input type="checkbox"/>	43110001	0,50	70			0,6					
<input type="checkbox"/>	43110100	0,35	120			0,2					
<input type="checkbox"/>	43110200	0,35	120			0,2			X		
<input type="checkbox"/>	43110300	0,59	120			0,4					
<input type="checkbox"/>	43110400	0,59	120			0,4			X		
<input type="checkbox"/>	43120100	2,38	70	264	220	1,7	U,S,G,C	M			
<input type="checkbox"/>	43130001	2,38	70	264	220	2,0	U,S,G,C	M			
<input type="checkbox"/>	43130100	2,38	70	264	220	1,0	U,S,G,C	M			
<input type="checkbox"/>	43130200	5,40	70	264	470	2,0	U,S,G,C	M			
<input type="checkbox"/>	43130201	5,40	70	264	470	3,0	U,S,G,C	M			
<input type="checkbox"/>	43130300	6,90	70	264	600	3,0	U,S,G,C	M			
<input type="checkbox"/>	43130301	6,90	70	264	600	4,0	U,S,G,C	M			
<input type="checkbox"/>	43130400	10,00	70	264	870	5,0	U,S,G,C	M			
<input type="checkbox"/>	43130401	10,00	70	264	870	5,0	U,S,G,C	M			
<input type="checkbox"/>	43130500	1,56	70	264	220	2,1	K1/K2	H13			
<input checked="" type="checkbox"/>	43120200	1,56	70	264	220	2,0	K1/K2	H13			
<input type="checkbox"/>	43130700	3,50	70	264	470	3,2	K1/K2	H13			
<input type="checkbox"/>	43130702	3,50	70	264	470	4,0	K1/K2	H13			
<input type="checkbox"/>	43130800	4,50	70	264	600	3,8	K1/K2	H13			
<input type="checkbox"/>	43130801	4,50	70	264	600	3,0	K1/K2	H13			
<input type="checkbox"/>	43130900	6,50	70	264	870	4,8	K1/K2	H13			
<input type="checkbox"/>	43130901	6,50	70	264	870	6,0	K1/K2	H13			
<input type="checkbox"/>	43120300	2,28	120	264	220	2,0	U,S,G,C	M		X	
<input type="checkbox"/>	43120301	2,38	120	264	220	2,0	U,S,G,C	M	X	X	GS
<input type="checkbox"/>	43120303	10,00	120	264	87	4,0	U,S,G,C	M	X	X	
<input type="checkbox"/>	43120304	2,38	120	264	220	2,0	U,S,G,C	M	X	X	A4
<input type="checkbox"/>	43120400	0,7	80	338	42	0,8	U,S,G,C	M			

\* A2=AISI 304 / A4=AISI 316L / GS=Galvanized steel



S 235JR (St37.2)

- 43999021
- 43999721 A4

- 43999031
- 43999531

- 43999003
- 43885001

- 43909003
- 43909103 A4
- 

- 43625001
- 

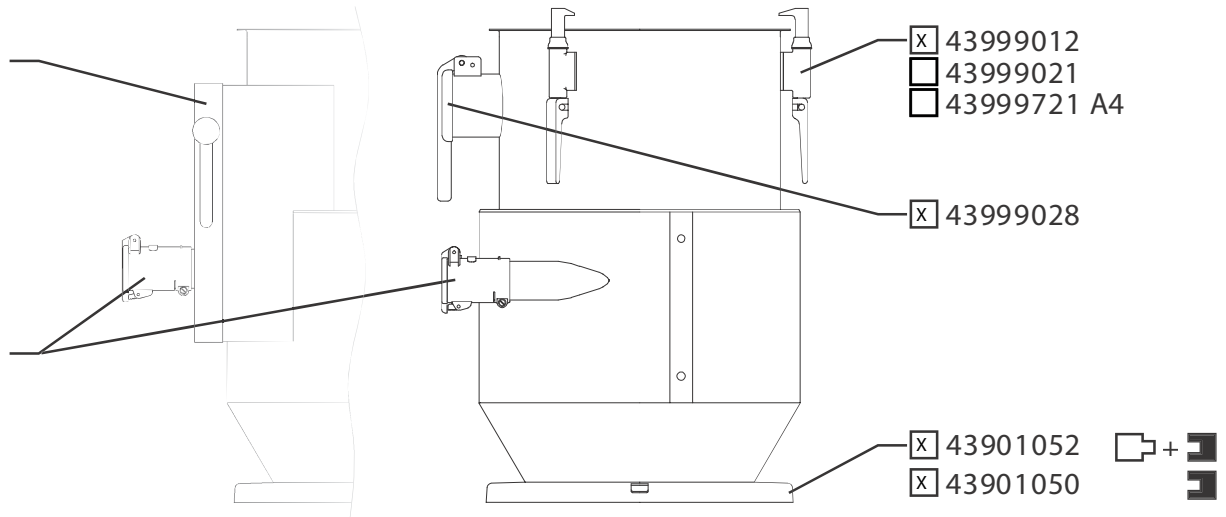
- 43907011
- 43907013
- 43907015

- 43907004
- 43907104



43903100

43885001



- EN Filter cleaning
- SE Filterrengöring
- FI Suodattimen puhdistus
- DE Filterabreinigung
- DK Filter rengøring

Automatic

Manual

1. EN Unit have to run.  
SE Enheten måste köra.  
FI Imurin on oltava käynnissä.  
DE Sauger muß laufen.  
DK Enhed nødt til at løbe.

2. EN Working  
SE Arbetar  
FI Työ  
DE Arbeiten  
DK Arbejde



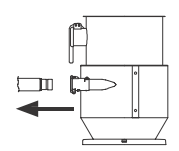
3. EN Filter cleaning.  
SE Filterrengöring.  
FI Suodattimen puhdistus.  
DE Filterabreinigung.  
DK Filter rengøring.



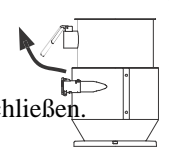
Manual

1. EN Unit have to run.  
SE Enheten måste köra.  
FI Imurin on oltava käynnissä.  
DE Sauger muß laufen.  
DK Enhed nødt til at løbe.

2. EN Remove hose.  
SE Ta bort slangen.  
FI Irroita imuletku..  
DE Saugschlauch entfernen.  
DK Fjern slangen.



3. EN Open and close lid.  
SE Öppna och stäng locket.  
FI Avaa ja sulje läppä.  
DE Deckel öffnen und wieder schließen.  
DK Åbne og lukke låget.

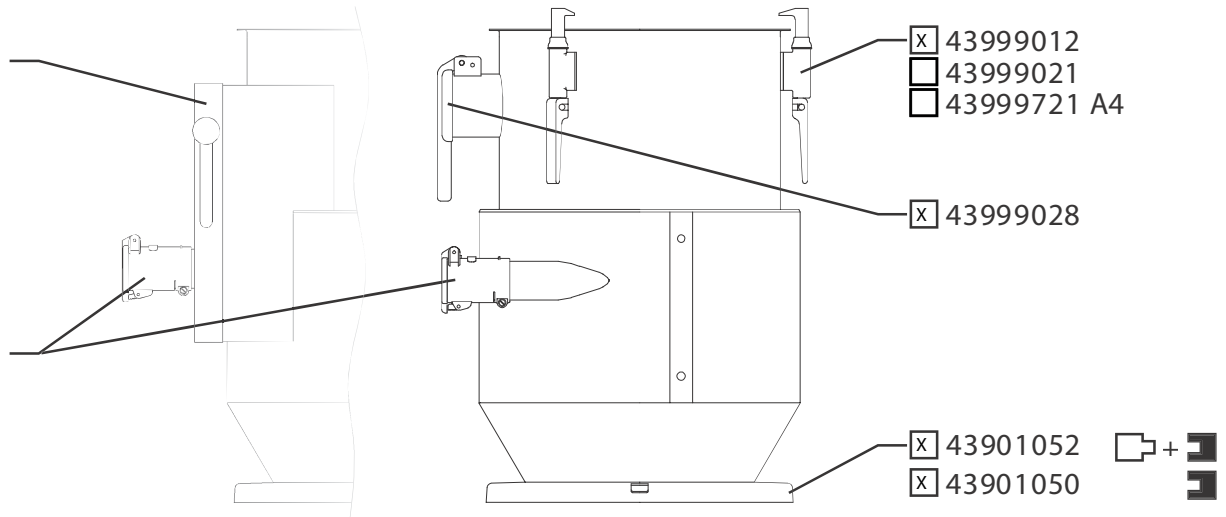






43903100

43885001



NO Filterrengjøring  
 NL Filterreiniging  
 HU Szűrő tisztítása  
 PL Czyszczenia filtra  
 ES Limpieza del filtro

Automatic

Manual

- NO Suger må gå.  
 NL Eenheid hebben om te draaien.  
 HU Egység kell indítanunk.  
 PL Jednostka uruchomić.  
 ES Unidad tiene que ejecutar.

- NO Arbeide  
 NL Werken  
 HU Dolgozó  
 PL Praca  
 ES De Trabajo



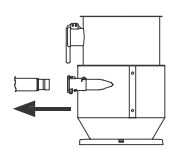
- NO Filterrengjøring  
 NL Filterreiniging  
 HU Szűrő tisztítása  
 PL Czyszczenia filtra  
 ES Limpieza del filtro



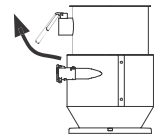
Manual

- NO Suger må gå.  
 NL Eenheid hebben om te draaien.  
 HU Egység kell indítanunk.  
 PL Jednostka uruchomić.  
 ES Unidad tiene que ejecutar.

- NO Fjern slange.  
 NL Verwijder de slang.  
 HU Eltávolítás tömlőt.  
 PL Usuń węża.  
 ES Retire la manguera.



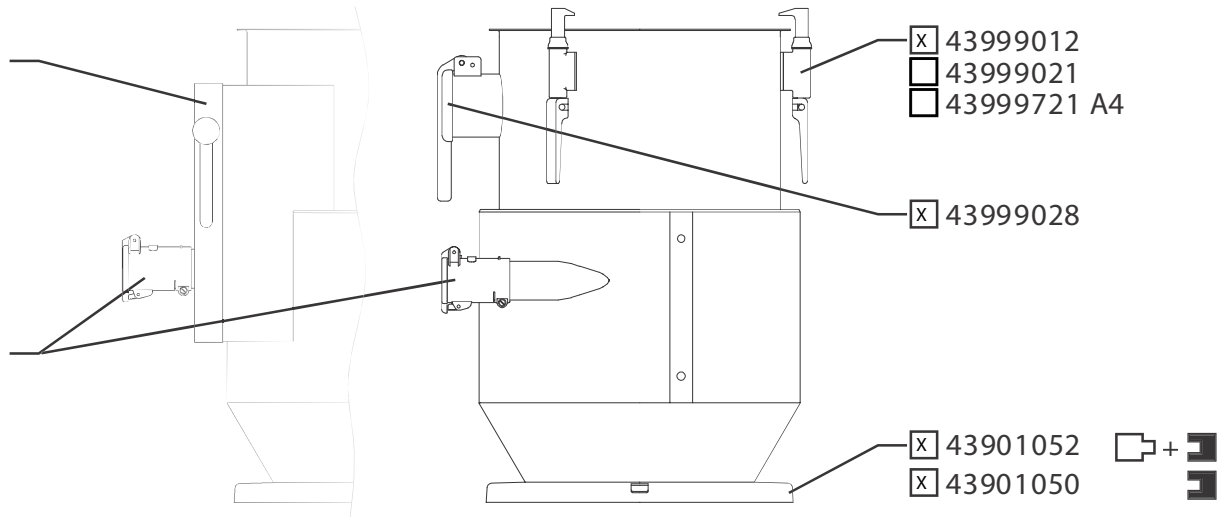
- NO Løkk åpnes og lukkes.  
 NL Open en sluit het deksel.  
 HU Nyissa ki és zárja a fedelet.  
 PL Otwórz i zamknij pokrywę.  
 ES Abra y cierre la tapa.





43903100

43885001



- RO Filtru de curățare
- IT Pulizia del filtro
- FR Nettoyage du filtre
- CZ Čištění filtru
- RU Очистка фильтра

Automatic

Manual

1. RO Unitatea trebuie să ruleze.  
IT Unità deve eseguire.  
FR Unité à courir.  
CZ Jednotka musí běžet.  
RU Группы должны запустить.

2. RO De lucru  
IT Lavoro  
FR De travail  
CZ Pracovní  
RU Рабочая



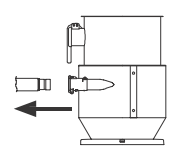
3. RO Filtru de curățare  
IT Pulizia del filtro  
FR Nettoyage du filtre  
CZ Čištění filtru  
RU Очистка фильтра



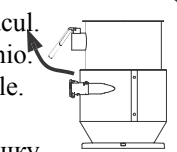
Manual

1. RO Unitatea trebuie să ruleze.  
IT Unità deve eseguire.  
FR Unité à courir.  
CZ Jednotka musí běžet.  
RU Группы должны запустить.

2. RO Demonta furtunul.  
IT Rimuovere il tubo.  
FR Retirer le tuyau.  
CZ Odstraňte hadici.  
RU Удалить шланга.



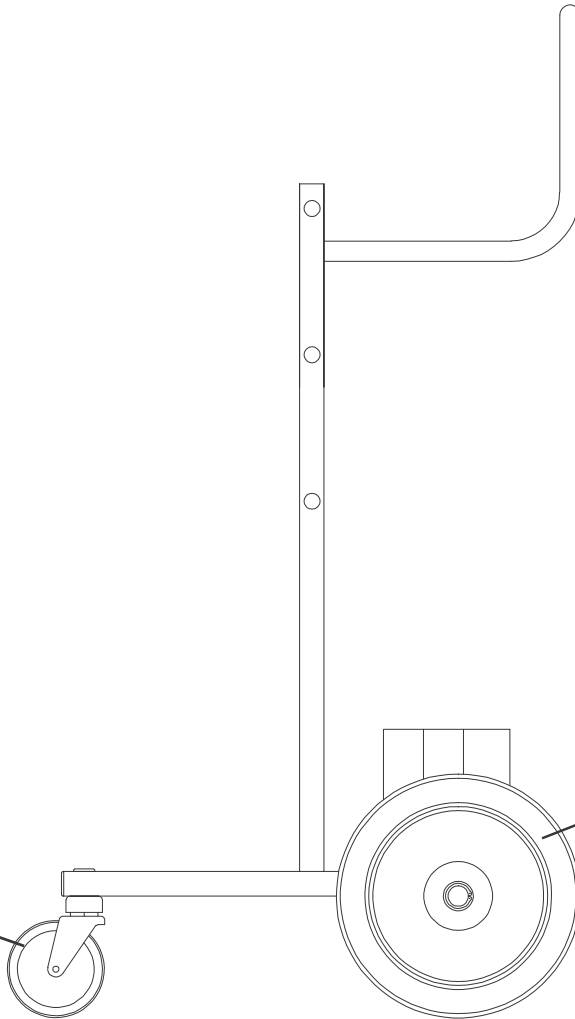
3. RO Deschideți și închideți capacul.  
IT Aprire e chiudere il coperchio.  
FR Ouvrir et fermer le couvercle.  
CZ Otevřete a zavřete víko.  
RU Откройте и закройте крышку.





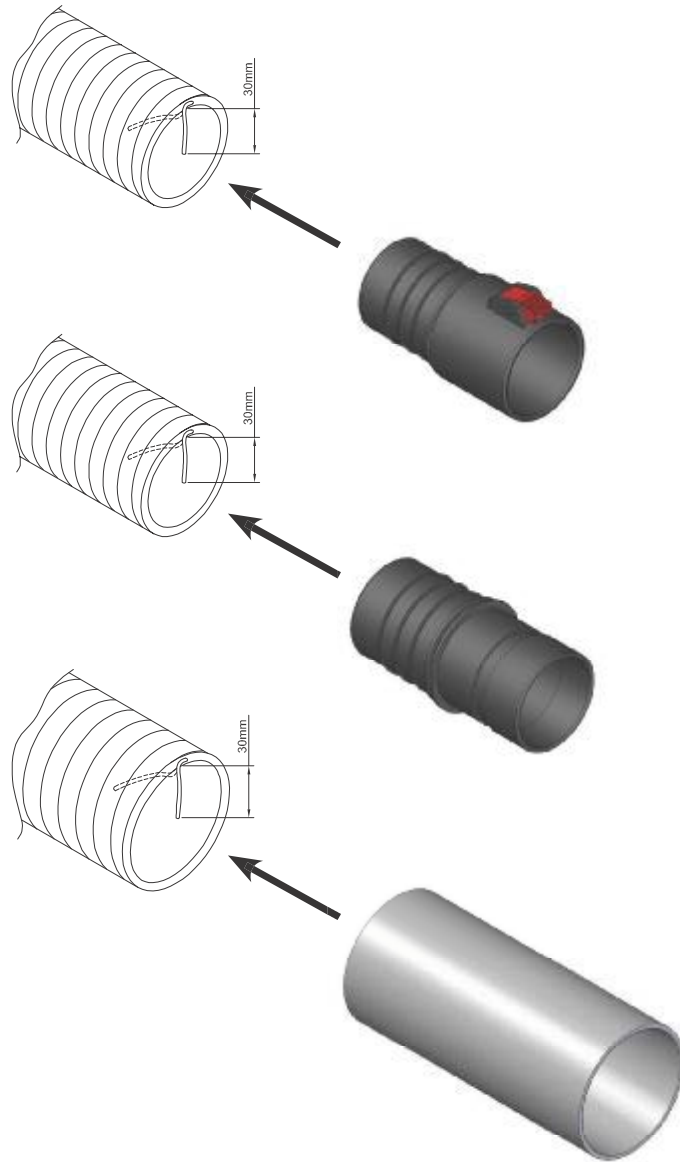
S 235JR (St37.2)

- 43907004
- 43907104



- 43907013
- 43907015





	Material	C°/F°
<input checked="" type="checkbox"/>	PE	-40°C - +60°C -40°F - +140°F
<input type="checkbox"/>	PVC	-20°C - +70°C -4°F - +158°F
<input type="checkbox"/>	PUR	-40°C - +90°C -40°F - +194°F



43907001

43999007

L=400mm

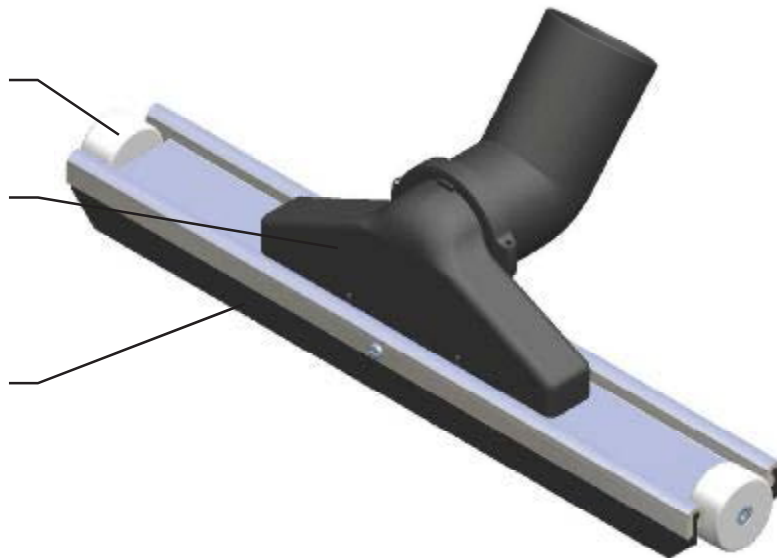
43902010

L=500mm

43902011

L=600mm

43902012



43907014

43999007

L=400mm

43902010

L=500mm

43902011

L=600mm

43902012

