

Air powered series

450A - NE66, S50

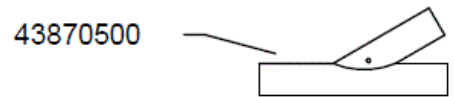
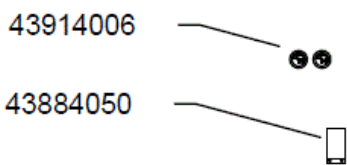
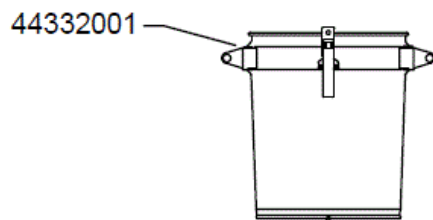
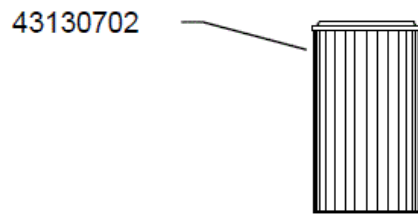
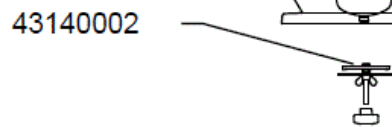
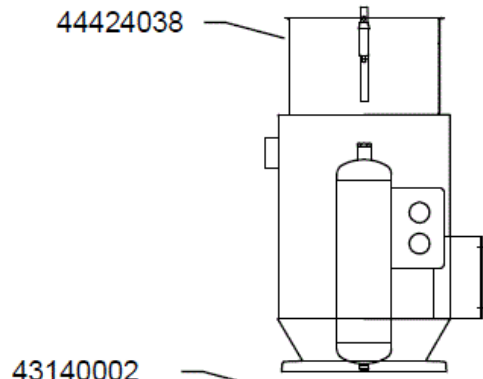
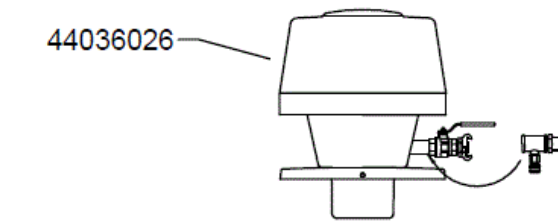
42145010

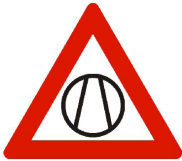
Original manual

EN MODEL SPECIFICATION AND SPARE PARTS

Model Specification**Description:** 450A - NE66, S50**Model:** 42145010

Code no.	Description	Qty.	Page
44036026	NE66, S50 w/1 q.coupl Orange	1	4-5
43130702	Absolute filter L=470 A=3.5m ² wo/perf.pl, reinforced	1	6
44332001	Container S50 47l w/ecc fastners Orange	1	7
44424038	Silo S50 w/compressed air clean Orange ves- sel outside w/man	1	8-10
43914006	Manometers f/valve	-	
43140002	Clamp f/cartr.filter M10 L=355	-	
43880350	Reducer conical d76-63	-	
43884050	Pipe connection d63	-	
43870500	Branch pipe d76-76-76	-	





MAX 8 bar



S235JR(St37.2)

- 43904001
- 43904101
- 43904201

- 43904002
- 43904102
- 43904202

43903010

43909001

43909008

System 50

- 43610001
- 43610011 A4
-

System 200

- 43615001
- 43615011 A4
-

- 43621001
- 43621200 A4

- 43937006
- 43937007



43905020

43905021

43937010

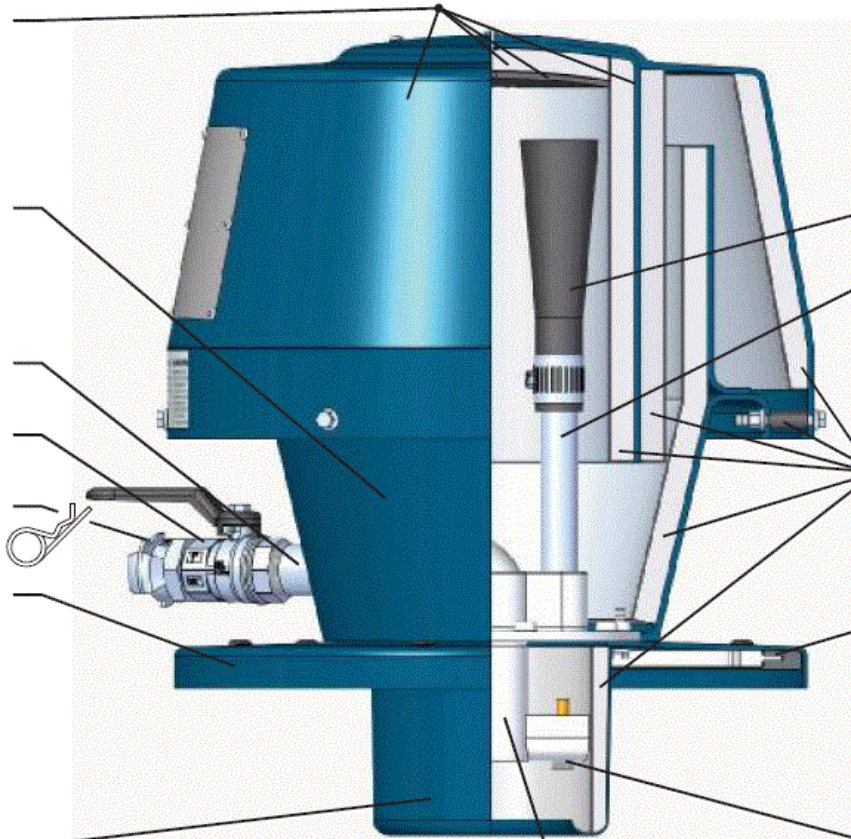
System 50

- 43901052
- 43901050

System 200

- 43901053
- 43901051

43908003

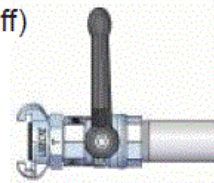


	Vacuum producer	Compressed air consumption	Max. vacuum		Max. air flow	Noise level*	Ejector body
		Nm ³ /min	mmWC	-kPa	Nm ³ /hr	dB(A)	
<input type="checkbox"/>	NE22	1,0	2100	21	306	72,0	43905001
<input type="checkbox"/>	NE32	1,6	3100	31	342	74,0	43905002
<input type="checkbox"/>	NE42	2,2	4200	42	360	73,5	43905003
<input type="checkbox"/>	NE52	3,0	5200	52	342	75,5	43905004
<input type="checkbox"/>	NE56	2,7	2500	25	564	73,5	43905005
<input type="checkbox"/>	NE64	4,3	6800	68	330	77,0	43905006
<input checked="" type="checkbox"/>	NE66	4,1	3800	38	630	76,5	43905007
<input type="checkbox"/>	NE74	5,3	7800	78	318	75,0	43905008
<input type="checkbox"/>	NE76	5,4	4800	48	690	78,0	43905009
<input type="checkbox"/>	NE96	8,6	6800	68	660	78,0	43905011
<input type="checkbox"/>	NE56x2	5,4	2500	25	1128	76,5	43905005
<input type="checkbox"/>	NE96x2	17,2	6800	68	1320	79,0	43905011

*Noise level - distance: 3 m - height: 1,1 m

(Air pressure 7 bar)

0 (Off)

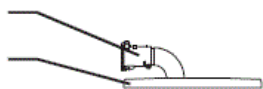


1 (On)



43885001

- 43612001



43885001

- 43616001

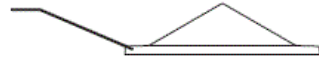


- 43616100 d63

- 43616200 d76

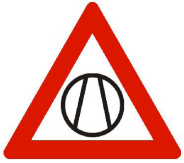


- 43615020



- 43901021 d63

- 43901022 d76

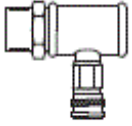


MAX 8 bar

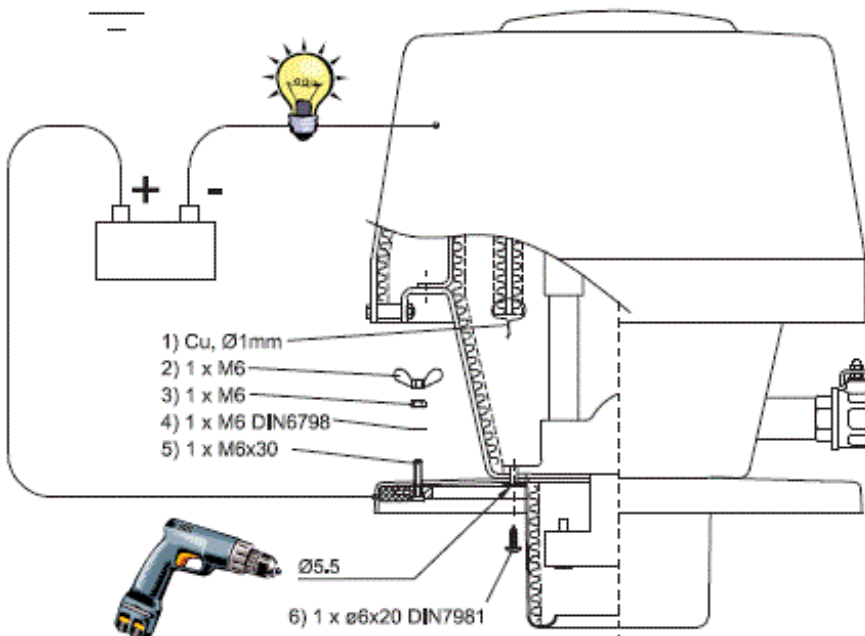
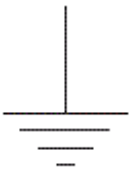
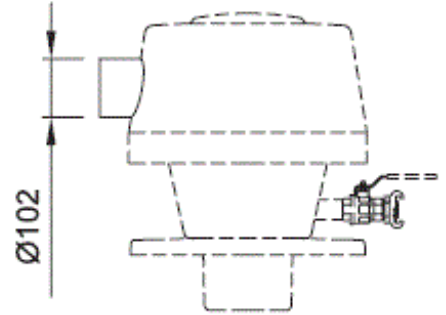
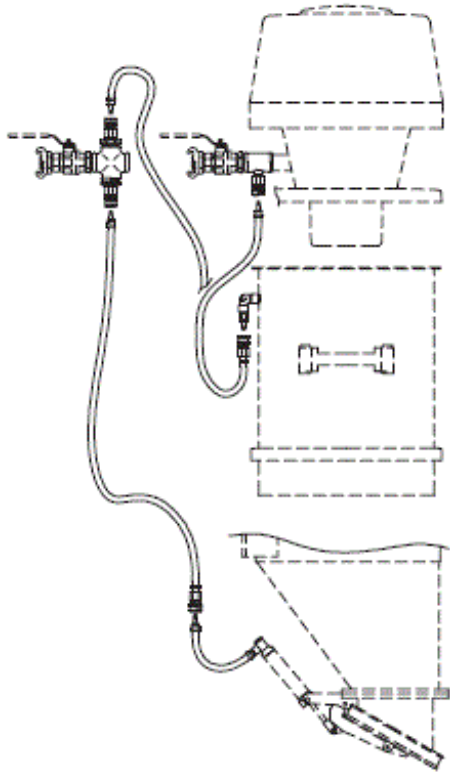
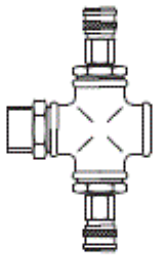


S235JR(St37.2)

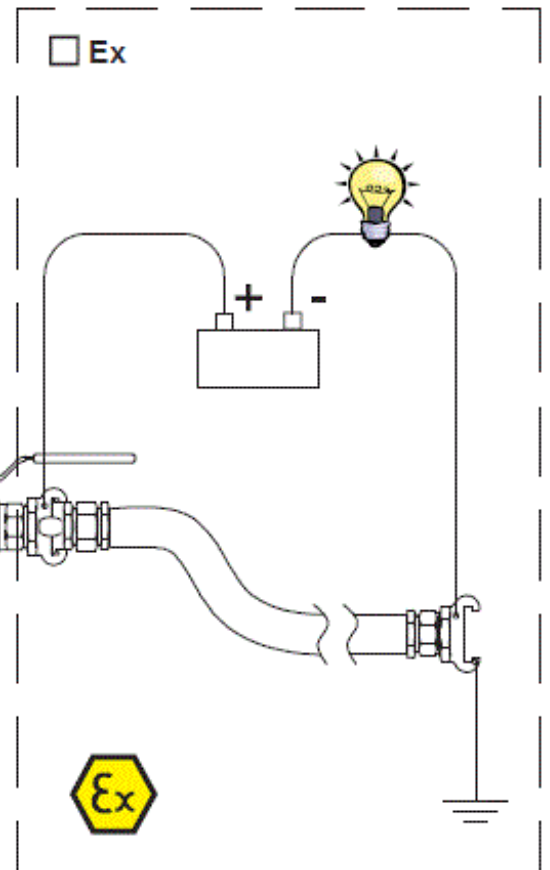
43214001

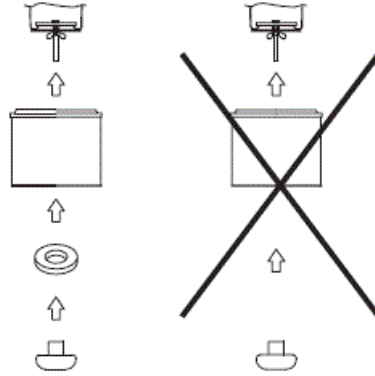
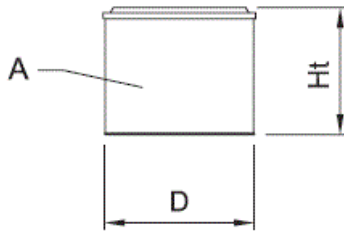
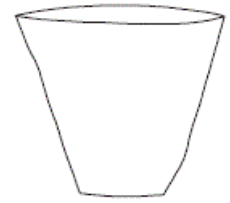
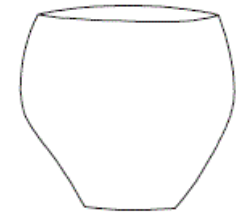


43214100



Ex




 1

 2

 3


	Product number:	Area m ²	Max. temp. °C	Diameter mm	Height mm	Weight kg	BIA	EN 60335-2-69	Antistatic	Washable	*End plate
<input type="checkbox"/>	43110001	0,5	70	-	-	0,6	-	-	-	-	-
<input type="checkbox"/>	43110100	0,4	120	-	-	0,2	-	-	-	-	-
<input type="checkbox"/>	43110200	0,4	120	-	-	0,2	-	-	x	-	-
<input type="checkbox"/>	43110300	0,6	120	-	-	0,4	-	-	-	-	-
<input type="checkbox"/>	43110400	0,6	120	-	-	0,4	-	-	x	-	-
<input type="checkbox"/>	43120100	2,4	70	264	220	1,0	U,S,G,C	M	-	-	-
<input type="checkbox"/>	43130001	2,4	70	264	220	2,0	U,S,G,C	M	-	-	-
<input type="checkbox"/>	43130100	2,4	70	264	220	1,0	U,S,G,C	M	-	-	-
<input type="checkbox"/>	43130200	5,4	70	264	470	2,0	U,S,G,C	M	-	-	-
<input type="checkbox"/>	43130201	5,4	70	264	470	3,0	U,S,G,C	M	-	-	-
<input type="checkbox"/>	43130300	6,9	70	264	600	3,0	U,S,G,C	M	-	-	-
<input type="checkbox"/>	43130301	6,9	70	264	600	4,0	U,S,G,C	M	-	-	-
<input type="checkbox"/>	43130400	10,0	70	264	870	5,0	U,S,G,C	M	-	-	-
<input type="checkbox"/>	43130401	10,0	70	264	870	5,0	U,S,G,C	M	-	-	-
<input type="checkbox"/>	43130500	1,6	70	264	220	2,0	K1/K2	H	-	-	-
<input type="checkbox"/>	43120200	1,6	70	264	220	2,0	K1/K2	H	-	-	-
<input type="checkbox"/>	43130700	3,5	70	264	470	3,0	K1/K2	H	-	-	-
<input checked="" type="checkbox"/>	43130702	3,5	70	264	470	4,0	K1/K2	H	-	-	-
<input type="checkbox"/>	43130800	4,5	70	264	600	3,0	K1/K2	H	-	-	-
<input type="checkbox"/>	43130801	4,5	70	264	600	3,0	K1/K2	H	-	-	-
<input type="checkbox"/>	43130900	6,5	70	264	870	4,0	K1/K2	H	-	-	-
<input type="checkbox"/>	43130901	6,5	70	264	870	6,0	K1/K2	H	-	-	-
<input type="checkbox"/>	43120300	2,4	120	264	220	2,0	U,S,G,C	M	-	x	-
<input type="checkbox"/>	43120301	2,4	120	264	220	2,0	U,S,G,C	M	x	x	GS
<input type="checkbox"/>	43120303	10,0	120	264	87	2,0	U,S,G,C	M	x	x	-
<input type="checkbox"/>	43120304	2,4	120	264	220	2,0	U,S,G,C	M	x	x	A4
<input type="checkbox"/>	43120400	-	80	338	42	0,8	G,C	M	-	-	-
<input type="checkbox"/>											

* A2 = AISI 304 / A4 = AISI 316L / GS = Galvanized steel

43130702



S235JR(St37.2)

- 43999021
- 43999721 A4

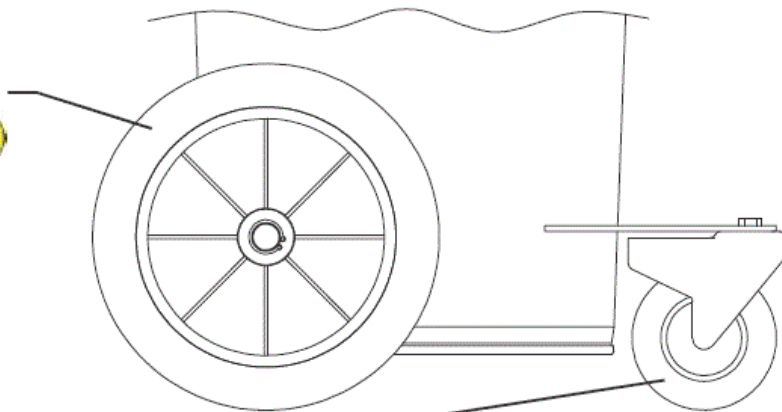
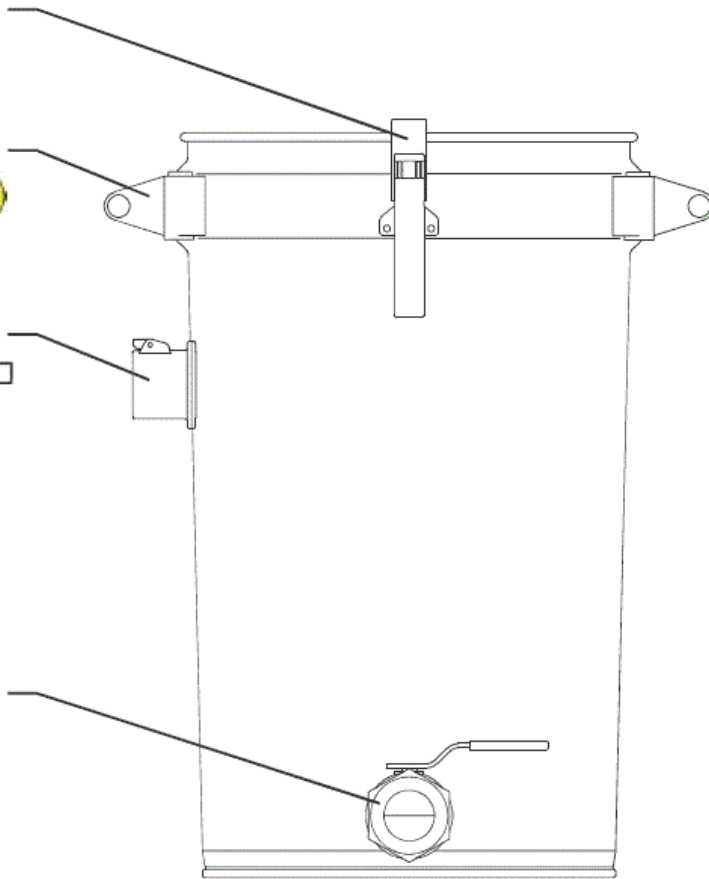
- 43999031
- 43999531

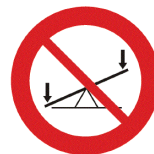
- 43999003
- 43885001

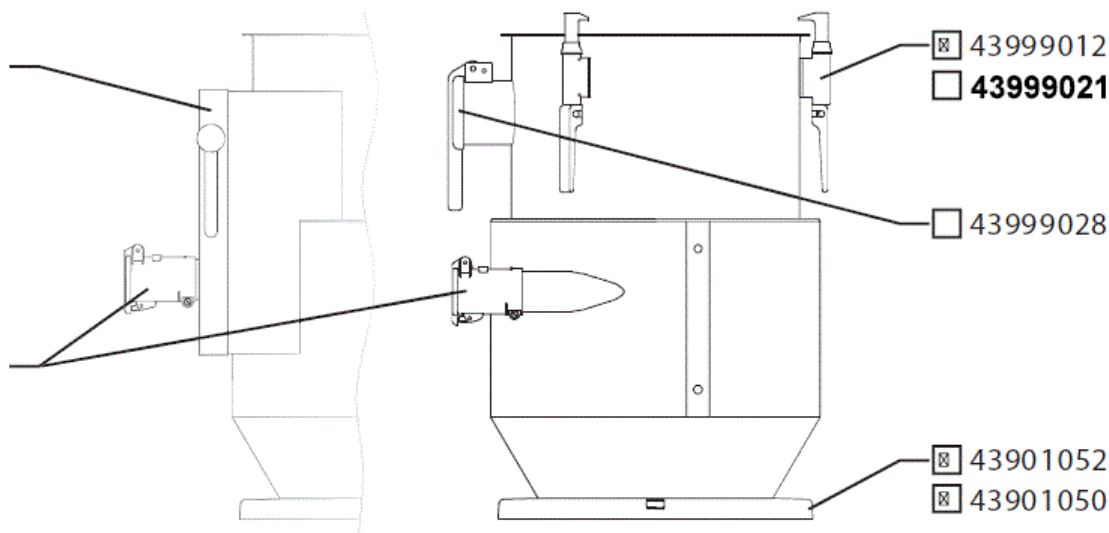
- 43909003
- 43909103 A4
-

- 43907013
- 43907015

- 43907004
- 43907104



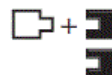

 43903100

 43885001

 43999012

 43999021

 43999028

 43901052

 43901050


- EN Filter cleaning
 SE Filterrengöring
 FI Suodattimen puhdistus
 DE Filterabreinigung
 DK Filter rengöring

 Automatic

 Manual

1. EN Unit have to run.
 SE Enheten måste köra.
 FI Imurin on oltava käynnissä.
 DE Sauger muß laufen.
 DK Enhed nødt til at løbe.

2. EN Working
 SE Arbetar
 FI Työ
 DE Arbeiten
 DK Arbejde

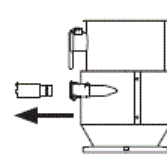


3. EN Filter cleaning
 SE Filterrengöring
 FI Suodattimen puhdistus
 DE Filterabreinigung
 DK Filter rengöring

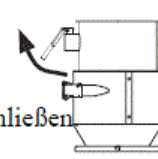

 Manual

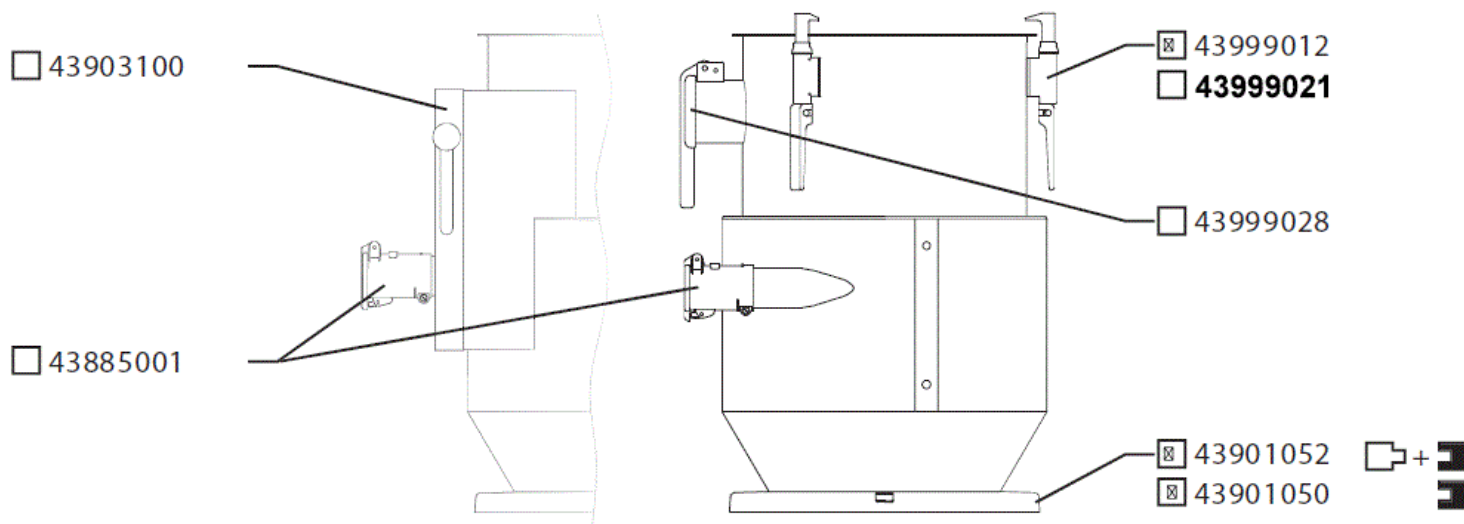
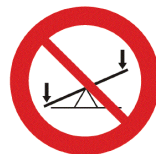
1. EN Unit have to run.
 SE Enheten måste köra.
 FI Imurin on oltava käynnissä.
 DE Sauger muß laufen.
 DK Enhed nødt til at løbe.

2. EN Remove hose.
 SE Ta bort slangen.
 FI Irroita imuletku..
 DE Saugschlauch entfernen.
 DK Fjern slangen.



3. EN Open and close lid.
 SE Öppna och stäng locket.
 FI Avaa ja sulje läppä.
 DE Deckel öffnen und wieder schließen.
 DK Åbne og lukke låget.





NO Filterrengjøring
 NL Filterreiniging
 HU Szűrő tisztítása
 PL Czyszczenia filtra
 ES Limpieza del filtro

Automatic

Manual

- NO Suger må gå.
 NL Eenheid hebben om te draaien.
 HU Egység kell indítanunk.
 PL Jednostka uruchomić.
 ES Unidad tiene que ejecutar.

- NO Arbeide
 NL Werken
 HU Dolgozó
 PL Praca
 ES De Trabajo



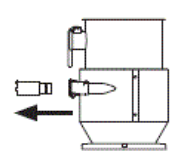
- NO Filterrengjøring
 NL Filterreiniging
 HU Szűrő tisztítása
 PL Czyszczenia filtra
 ES Limpieza del filtro



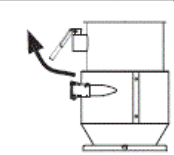
Manual

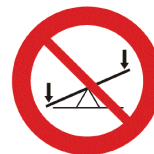
- NO Suger må gå.
 NL Eenheid hebben om te draaien.
 HU Egység kell indítanunk.
 PL Jednostka uruchomić.
 ES Unidad tiene que ejecutar.

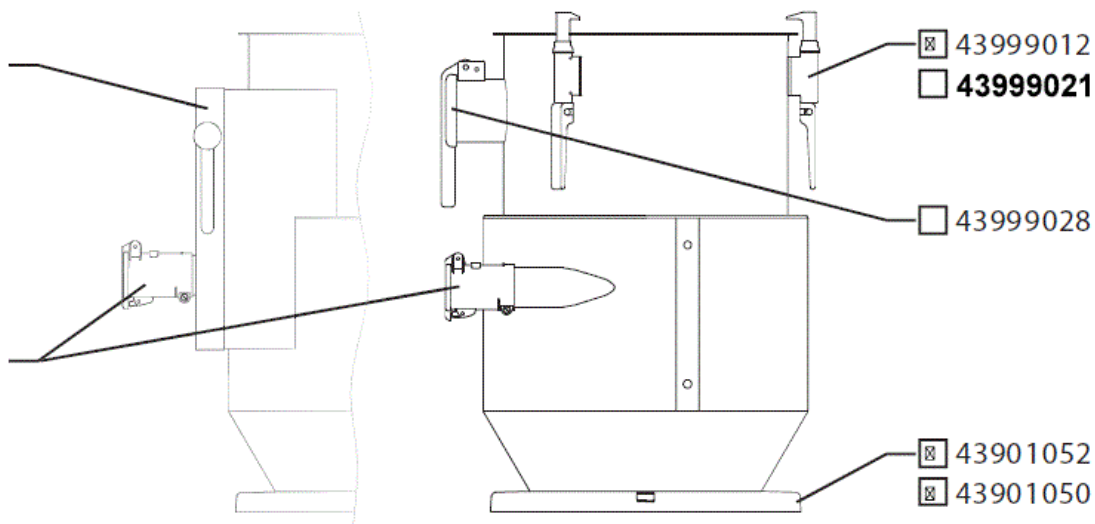
- NO Fjern slange.
 NL Verwijder de slang.
 HU Eltávolítás tömlőt.
 PL Usuń węży.
 ES Retire la manguera.



- NO Løkk åpnes og lukkes.
 NL Open en sluit het deksel.
 HU Nyissa ki és zárja a fedelet.
 PL Otwórz i zamknij pokrywę.
 ES Abra y cierre la tapa.



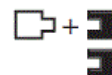

 43903100

 43885001

 43999012

 43999021

 43999028

 43901052

 43901050


- RO Filtru de curățare
 IT Pulizia del filtro
 FR Nettoyage du filtre
 CZ Čištění filtru
 RU Очистка фильтра

 Automatic

 Manual

1. RO Unitatea trebuie să ruleze.
 IT Unità deve eseguire.
 FR Unité à courir.
 CZ Jednotka musí běžet.
 RU Группы должны запустить.

2. RO De lucru
 IT Lavoro
 FR De travail
 CZ Pracovní
 RU Рабочая

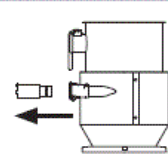


3. RO Filtru de curățare
 IT Pulizia del filtro
 FR Nettoyage du filtre
 CZ Čištění filtru
 RU Очистка фильтра


 Manual

1. RO Unitatea trebuie să ruleze.
 IT Unità deve eseguire.
 FR Unité à courir.
 CZ Jednotka musí běžet.
 RU Группы должны запустить.

2. RO Demonta furtunul.
 IT Rimuovere il tubo.
 FR Retirer le tuyau.
 CZ Odstraňte hadici.
 RU Удалить шланга.



3. RO Deschideți și închideți capacul.
 IT Aprire e chiudere il coperchio.
 FR Ouvrir et fermer le couvercle.
 CZ Otevřete a zavřete víko.
 RU Откройте и закройте крышку.

