

Nederman

Air powered series

Ab405 - NE52 S50 1100mm between wheels

42140521

Original instruction manual

INSTRUCTION MANUAL EN

Translation of original instruction manual

ANVÄNDARMANUAL SV

ASENNUS JA KÄYTTÖOHJE FI

BEDIENUNGSANLEITUNG DE

BETJENINGSVEJLEDNING DA

BRUKSANVISNING NO

GEBRUIKSAANWIJZING NL

INSTRUCTION MANUAL HU

INSTRUKCJA OBSŁUGI PL

ISTRUZIONE PER L'USO ES

MANUAL DE UTILIZARE RO

MANUALE DI ISTRUZIONE IT

MANUEL D'INSTRUCTION FR

NÁVOD K OBSLUZE CS

ИНСТРУКЦИЯ ПО

ЭКСПЛУАТАЦИИ RU

Declaration of conformity

EN English

Declaration of conformity

We, AB Ph. Nederman & Co., declare under our sole responsibility that the Nederman product:

Ab units: Ab014, Ab105, Ab106, Ab112, Ab113, Ab115, Ab116, Ab117, Ab139, Ab206, Ab216, Ab218, Ab221, Ab305, Ab306, Ab315, Ab316, Ab405, Ab415, Ab425, Ab426, Ab450, Ab460, Ab470, Ab471, Ab500, Ab510, Ab570, Ab580, Ab581, Ab600, Ab700, Ab710, Ab720, Ab721 and Ab722 with accessories to which this declaration relates, are in conformity with the following:

Directives

2006/42/EC, 87/404/EEC.

Standards

EN 286-1, EN ISO 12100-1 and EN ISO 12100-2.

The manager of development and engineering is responsible for the technical documentation.

SV Svenska

Försäkran om överensstämmelse

Vi, AB Ph. Nederman & Co. försäkrar under eget ansvar att Nederman-produkten:

Ab-enheter: Ab014, Ab105, Ab106, Ab112, Ab113, Ab115, Ab116, Ab117, Ab139, Ab206, Ab216, Ab218, Ab221, Ab305, Ab306, Ab315, Ab316, Ab405, Ab415, Ab425, Ab426, Ab450, Ab460, Ab470, Ab471, Ab500, Ab510, Ab570, Ab580, Ab581, Ab600, Ab700, Ab710, Ab720, Ab721 och Ab722 med tillbehör som omfattas av denna försäkran är i överensstämmelse med följande:

Direktiv

2006/42/EC, 87/404/EEC.

Standarder

EN 286-1, EN ISO 12100-1 och EN ISO 12100-2.

Chefen för utveckling och konstruktion är ansvarig för den tekniska dokumentation.

FI Suomi

Vaatumusten mukaisuusvakuutus

Me, AB Ph. Nederman & Co., vakuutamme yksinomaan omalla vastuullamme, että Nederman-tuote

Ab-yksiköt: Ab014, Ab105, Ab106, Ab112, Ab113, Ab115, Ab116, Ab117, Ab139, Ab206, Ab216, Ab218, Ab221, Ab305, Ab306, Ab315, Ab316, Ab405, Ab415, Ab425, Ab426, Ab450, Ab460, Ab470, Ab471, Ab500, Ab510, Ab570, Ab580, Ab581, Ab600, Ab700, Ab710, Ab720, Ab721 ja Ab722 sekä niiden lisävarusteet, joihin tämä vakuutus liittyy, täyttävät seuraavat vaatimukset:

Direktiivit

2006/42/EC, 87/404/EEC.

Standardit

EN 286-1, EN ISO 12100-1 ja EN ISO 12100-2.

Kehitys- ja suunnittelu päällikkö on vastuussa teknisistä asiakirjoista.

DE Deutsch

Konformitätserklärung

Wir, AB Ph. Nederman & Co., erklären in alleiniger Verantwortung, dass das Nederman Produkt:

Ab-Einheiten: Ab014, Ab105, Ab106, Ab112, Ab113, Ab115, Ab116, Ab117, Ab139, Ab206, Ab216, Ab218, Ab221, Ab305, Ab306, Ab315, Ab316, Ab405, Ab415, Ab425, Ab426, Ab450, Ab460, Ab470, Ab471, Ab500, Ab510, Ab570, Ab580, Ab581, Ab600, Ab700, Ab710, Ab720, Ab721 und Ab722 mit dem Zubehör, auf das sich diese Erklärung bezieht, den folgenden Normen entspricht:

Richtlinien

2006/42/EC, 87/404/EEC.

Standards

EN 286-1, EN ISO 12100-1 und EN ISO 12100-2.

Der Leiter für Entwicklung & Konstruktion ist verantwortlich für die technische Dokumentation.

DA Dansk

Overensstemmelseserklæring

Vi, AB Ph. Nederman & Co. erklærer som eneansvarlige, at produkterne fra Nederman:

Ab-enhederne: Ab014, Ab105, Ab106, Ab112, Ab113, Ab115, Ab116, Ab117, Ab139, Ab206, Ab216, Ab218, Ab221, Ab305, Ab306, Ab315, Ab316, Ab405, Ab415, Ab425, Ab426, Ab450, Ab460, Ab470, Ab471, Ab500, Ab510, Ab570, Ab580, Ab581, Ab600, Ab700, Ab710, Ab720, Ab721 og Ab722 og tilbehøret dertil, som denne erklæring vedrører, er i overensstemmelse med bestemmelserne i følgende direktiver og standarder:

Direktiver

2006/42/EC, 87/404/EEC.

Standarder

EN 286-1, EN ISO 12100-1 og EN ISO 12100-2.

Chefen af udvikling og konstruktion er ansvarlig for den tekniske dokumentation.

NO Norsk

Samsvarserklæring

Vi, AB Ph. Nederman & Co, erklærer på eget ansvar at Nedermans produkt:

Ab-enhetene: Ab014, Ab105, Ab106, Ab112, Ab113, Ab115, Ab116, Ab117, Ab139, Ab206, Ab216, Ab218, Ab221, Ab305, Ab306, Ab315, Ab316, Ab405, Ab415, Ab425, Ab426, Ab450, Ab460, Ab470, Ab471, Ab500, Ab510, Ab570, Ab580, Ab581, Ab600, Ab700, Ab710, Ab720, Ab721 og Ab722 med tilbehør som denne erklæringen gjelder for, er i overensstemmelse med følgende:

Direktiver

2006/42/EC, 87/404/EEC.

Standarder

EN 286-1, EN ISO 12100-1 og EN ISO 12100-2.

Den tekniske sjefen har ansvaret for den tekniske dokumentasjonen.

AB Ph. Nederman & Co.
P.O. Box 602
SE-251 06 Helsingborg
Sweden



Lena Åberg
Manager, Development & Engineering



NL Nederlands

Conformiteitsverklaring

Wij, AB Ph. Nederman & Co, verklaren in uitsluitende aansprakelijkheid dat het product van Nederman:

Ab-units: Ab014, Ab105, Ab106, Ab112, Ab113, Ab115, Ab116, Ab117, Ab139, Ab206, Ab216, Ab218, Ab221, Ab305, Ab306, Ab315, Ab316, Ab405, Ab415, Ab425, Ab426, Ab450, Ab460, Ab470, Ab471, Ab500, Ab510, Ab570, Ab580, Ab581, Ab600, Ab700, Ab710, Ab720, Ab721 en Ab722 met toebehoren waarop deze verklaring van toepassing is, in overeenstemming zijn met de volgende:

Richtlijnen

2006/42/EC, 87/404/EEC.

Normen

EN 286-1, EN ISO 12100-1 en EN ISO 12100-2.

De technisch manager is verantwoordelijk voor de technische documentatie.

HU Magyar

Megfelelőségi Nyilatkozat

Mi, az AB Ph. Nederman & Co. nevében, felelősségünk tudatában kijelentjük hogy a(z)

Ab egységek: Ab014, Ab105, Ab106, Ab112, Ab113, Ab115, Ab116, Ab117, Ab139, Ab206, Ab216, Ab218, Ab221, Ab305, Ab306, Ab315, Ab316, Ab405, Ab415, Ab425, Ab426, Ab450, Ab460, Ab470, Ab471, Ab500, Ab510, Ab570, Ab580, Ab581, Ab600, Ab700, Ab710, Ab720, Ab721 és Ab722, valamint azon kellékek, amelyekre ez a nyilatkozat vonatkozik, megfelelnek az alábbiaknak:

Direktíváknak

2006/42/EC, 87/404/EEC.

Szabványoknak

EN 286-1, EN ISO 12100-1 és EN ISO 12100-2.

A műszaki leírásokért felelős személy: vezető tervező-, és fejlesztő mérnök.

PL Polski

Deklaracja zgodności

My, AB Ph. Nederman & Co., niniejszym oświadczamy na naszą własną odpowiedzialność, że produkty:

jjednostki AB: Ab014, Ab105, Ab106, Ab112, Ab113, Ab115, Ab116, Ab117, Ab139, Ab206, Ab216, Ab218, Ab221, Ab305, Ab306, Ab315, Ab316, Ab405, Ab415, Ab425, Ab426, Ab450, Ab460, Ab470, Ab471, Ab500, Ab510, Ab570, Ab580, Ab581, Ab600, Ab700, Ab710, Ab720, Ab721 i Ab722A wraz z akcesoriami, których dotyczy niniejsza deklaracja, są zgodne z następującymi:

Dyrektywy

2006/42/EC, 87/404/EEC.

Normy

EN 286-1, EN ISO 12100-1 i EN ISO 12100-2.

Kierownik działu rozwoju i inżynierii, odpowiedzialny za dokumentację techniczną.

ES Español

Declaración de Conformidad

Nosotros, AB Ph. Nederman & Co., declaramos bajo nuestra única responsabilidad que el producto Nederman:

Unidades Ab: Ab014, Ab105, Ab106, Ab112, Ab113, Ab115, Ab116, Ab117, Ab139, Ab206, Ab216, Ab218, Ab221, Ab305, Ab306, Ab315, Ab316, Ab405, Ab415, Ab425, Ab426, Ab450, Ab460, Ab470, Ab471, Ab500, Ab510, Ab570, Ab580, Ab581, Ab600, Ab700, Ab710, Ab720, Ab721 y Ab722 con accesorios, a los que se refiere esta declaración, cumplen con las disposiciones de las siguientes:

Directivas

2006/42/EC, 87/404/EEC.

Normas

EN 286-1, EN ISO 12100-1 y EN ISO 12100-2.

El director técnico es responsable de la documentación técnica.

RO Română

Declarație de conformitate

Firma AB Ph. Nederman & Co. declară pe proprie răspundere că produsele Nederman:

unitățile Ab: Ab014, Ab105, Ab106, Ab112, Ab113, Ab115, Ab116, Ab117, Ab139, Ab206, Ab216, Ab218, Ab221, Ab305, Ab306, Ab315, Ab316, Ab405, Ab415, Ab425, Ab426, Ab450, Ab460, Ab470, Ab471, Ab500, Ab510, Ab570, Ab580, Ab581, Ab600, Ab700, Ab710, Ab720, Ab721 și Ab722 cu accesoriile la care se referă prezenta declarație respectă:

Directivele

2006/42/EC, 87/404/EEC.

Standardele

EN 286-1, EN ISO 12100-1 și EN ISO 12100-2.

Directorul departamentului tehnic și dezvoltare este responsabil pentru documentația tehnică.

IT Italiano

Dichiarazione di conformità

Noi, AB Ph. Nederman & Co., dichiariamo sotto la nostra esclusiva responsabilità che il prodotto Nederman:

Unità Ab: Ab014, Ab105, Ab106, Ab112, Ab113, Ab115, Ab116, Ab117, Ab139, Ab206, Ab216, Ab218, Ab221, Ab305, Ab306, Ab315, Ab316, Ab405, Ab415, Ab425, Ab426, Ab450, Ab460, Ab470, Ab471, Ab500, Ab510, Ab570, Ab580, Ab581, Ab600, Ab700, Ab710, Ab720, Ab721 e Ab722 e relativi accessori, oggetto di questa dichiarazione, sono conformi alle seguenti:

Direttive

2006/42/EC, 87/404/EEC.

Norme

EN 286-1, EN ISO 12100-1 ed EN ISO 12100-2.

Il Responsabile per lo sviluppo e la progettazione è responsabile della documentazione tecnica.

FR Français

Déclaration de conformité

Nous, AB Ph. Nederman & Co., déclarons sous notre seule responsabilité, que les produits Nederman :

Unités Ab : Ab014, Ab105, Ab106, Ab112, Ab113, Ab115, Ab116, Ab117, Ab139, Ab206, Ab216, Ab218, Ab221, Ab305, Ab306, Ab315, Ab316, Ab405, Ab415, Ab425, Ab426, Ab450, Ab460, Ab470, Ab471, Ab500, Ab510, Ab570, Ab580, Ab581, Ab600, Ab700, Ab710, Ab720, Ab721 et Ab722 et accessoires auxquels cette déclaration s'applique, sont conformes aux directives et normes suivantes :

Directives

2006/42/EC, 87/404/EEC.

Normes

EN 286-1, EN ISO 12100-1 et EN ISO 12100-2.

Le directeur du service Recherche & Développement est responsable de la documentation technique.

RU Русский

Заявление о соответствии

Мы, AB Ph. Nederman & Co., заявляем об исключительной ответственности, что оборудование Nederman:

Устройства Ab: Ab014, Ab105, Ab106, Ab112, Ab113, Ab115, Ab116, Ab117, Ab139, Ab206, Ab216, Ab218, Ab221, Ab305, Ab306, Ab315, Ab316, Ab405, Ab415, Ab425, Ab426, Ab450, Ab460, Ab470, Ab471, Ab500, Ab510, Ab570, Ab580, Ab581, Ab600, Ab700, Ab710, Ab720, Ab721 и Ab722 с дополнительным оборудованием, к которому относится эта декларация, соответствует следующим требованиям:

Директивы

2006/42/EC, 87/404/EEC.

Стандарты

EN 286-1, EN ISO 12100-1 и EN ISO 12100-2.

Руководитель отдела по разработке и проектированию является ответственным за техническую документацию.

CS Český

Prohlášení o shodě

My, společnost AB Ph. Společnost Nederman & Co. prohlašuje na svou zodpovědnost, že výrobek Nederman:

jednotky Ab: Ab014, Ab105, Ab106, Ab112, Ab113, Ab115, Ab116, Ab117, Ab139, Ab206, Ab216, Ab218, Ab221, Ab305, Ab306, Ab315, Ab316, Ab405, Ab415, Ab425, Ab426, Ab450, Ab460, Ab470, Ab471, Ab500, Ab510, Ab570, Ab580, Ab581, Ab600, Ab700, Ab710, Ab720, Ab721 a Ab722 s příslušenstvími, kterých se toto prohlášení týká, jsou v souladu s těmito předpisy:

Směrnicemi

2006/42/EC, 87/404/EEC.

Normy

EN 286-1, EN ISO 12100-1 a EN ISO 12100-2.







Za technickou dokumentaci odpovídá projektový & technický manažer.







Warning

EN		WARNING! Explosion risk. If this unit shall be used for collection of hazardous, explosive or high flammable material, or in areas where such is present, contact your nearest authorized distributor or Nederman for technical advice!
SV		VARNING! Explosionsrisk. Om denna enhet skall användas för uppsugning av hälsovådligt, explosivt eller lättantändligt material - eller i utrymmen där sådant förekommer - kontakta närmaste auktoriserade distributör eller Nederman för teknisk rådgivning!
FI		VAROITUS! Räjähdyksvaara. Mikäli tätä yksikköä käytetään vaarallisten, räjähtävien tai helposti syttyvien materiaalien keräämiseen tai alueilla, joilla tällaisia materiaaleja esiintyy, teknisiä ohjeita on pyydetävä Nedermanin paikalliselta edustajalta!
DE		WARNUNG! Explosionsgefahr. Wenn diese Einheit zur Aufnahme gefährlicher, explosiver oder hochentzündlicher Materialien verwendet bzw. in Bereichen eingesetzt werden soll, in denen diese Materialien vorkommen, wenden Sie sich an einen autorisierten Vertriebspartner in Ihrer Nähe oder an Nederman, um technische Hilfestellung zu erhalten.
DA		ADVARSEL! Eksplosionsfare. Hvis denne enhed skal anvendes til opsugning af farligt, eksplosivt eller meget brandfarligt materiale, eller på steder, hvor sådant materiale forekommer, skal du kontakte din nærmeste autoriserede distributør eller Nederman for at få teknisk rådgivning!
NO		ADVARSEL! Eksplosjonsfare. Hvis denne enheten skal brukes til oppsamling av helsefarlige, eksplosive eller lett antennelige materialer, eller i områder der dette forekommer, må du ta kontakt med din nærmeste autoriserte distributør eller Nederman for teknisk veiledning!
NL		WAARSCHUWING! Explosiegevaar. Indien deze unit zal worden gebruikt voor het afzuigen van gevaarlijk, explosief of sterk brandbaar materiaal of in een omgeving waar explosie- of brandgevaar bestaat, neem dan contact op met uw dichtstbijzijnde erkende distributeur of Nederman voor technisch advies!
HU		FIGYELMEZTETÉS! Robbanásveszély. Ha a berendezést veszélyes, robbanásveszélyes vagy gyúlékony anyagok begyűjtésére használja, illetve olyan területeken használja, ahol ilyen anyagok előfordulnak, akkor műszaki tanácsadásért forduljon a Nederman legközelebbi hivatalos képviselőjéhez.
PL		OSTRZEŻENIE! Zagrożenie wybuchem. Jeśli niniejsza jednostka będzie używana do gromadzenia niebezpiecznego, wybuchowego lub wysoce łatwopalnego materiału, czy też w obszarach, w których taki materiał jest obecny, wówczas, aby uzyskać poradę techniczną, skontaktuj się z najbliższym autoryzowanym dystrybutorem lub firmą Nederman!

ES		ADVERTENCIA: riesgo de explosión. Si pretende utilizar esta unidad para la recoger materiales peligrosos, explosivos o altamente inflamables, o en zonas donde puedan estar presentes, póngase en contacto con su distribuidor autorizado o pida consejo a los técnicos de Nederman.
RO		AVERTIZARE! Pericol de explozie. Dacă acest produs urmează să fie utilizată pentru colectarea unor materiale periculoase, explozive sau inflamabile, ori în zone în care sunt prezente asemenea substanțe, luați legătura cu cel mai apropiat distribuitor autorizat sau cu Nederman pentru indicații tehnice!
IT		AVVERTENZA! Rischio di esplosione. Per l'eventuale utilizzo dell'unità per la raccolta di materiale pericoloso, esplosivo o altamente infiammabile, oppure in presenza di materiale di questo tipo, contattare il distributore autorizzato più vicino o Nederman per un parere tecnico!
FR		AVERTISSEMENT ! Risque d'explosion. Si cet appareil doit être utilisé pour la collecte de matériaux dangereux, explosifs ou très inflammables ou dans les zones où ce type de matériaux est présent, contactez votre distributeur ou Nederman pour des conseils techniques !
CS		VÝSTRAHA! Nebezpečí výbuchu. Bude-li tato jednotka použita ke shromažďování nebezpečného, výbušného nebo hořlavého materiálu nebo v prostorách, kde je takový materiál přítomen, vyžádejte si technickou poradu u nejbližšího oprávněného distributora nebo u společnosti Nederman.
RU		ВНИМАНИЕ! Опасность взрыва. Если данное устройство будет использоваться для сбора опасных, взрывоопасных или легковоспламеняющихся материалов или в зонах, где присутствуют такие материалы, пожалуйста, обратитесь к ближайшему авторизованному дистрибьютору или в компанию Nederman для получения технических рекомендаций!

Warnings and prohibitions

	 Max 8 bar	 230VAC				
EN	Compressed air, max 8 bar	Alternating current	Moving pneumatic cylinder	Unstable	Noise	Crush risk
SV	Tryckluft, max 8 ba	Växelström	Rörlig luftcylinder	Instabil	Oljud	Klämrisk
FI	Paineilma, maks. 8 bar	Vaihtovirta	Liikkuva paineilmasylinteri	Epävakaa	Melua	Puristumisvaara
DE	Druckluft, max. 8 Bar	Wechselstrom	Beweglicher Druckluftzylinder	Instabil	Geräusch	Klemmgefahr
DA	Trykluft, maks. 8 bar	Vekselstrøm	Bevægelig trykluftscylinder	Ustabil	Støj	Klemfare
NO	Trykkluft, maks. 8 bar	Vekselstrøm	Bevegelig pneumatisk sylinder	Ustabil	Støy	Klemfare
NL	Perslucht, max. 8 bar	Wisselstroom	Bewegende pneumatische cilinder	Onstabiel	Geluid	Beknellingsgevaar
HU	Sűrített levegő, max. 8 bar	Váltóáram	Mozgó pneumatikus munkahenger	Ingatag	Zaj	Becsípődés veszélye
PL	Powietrze sprężone, maks. 8 bar	Prąd zmienny	Przesuwający się siłownik pneumatyczny	Niestabilność	Hałas	Niebezpieczeństwo wciągnięcia
ES	Aire comprimido, máx. 8 bar	Corriente alterna	Cilindro neumático en movimiento	Inestable	Ruido	Riesgo de pellizcamiento
RO	Aer comprimat, maximum 8 bari	Curent alternativ	Cilindru pneumatic mobil	Instabil	Zgomot	Risc de prindere
IT	Aria compressa, max 8 bar	Corrente alternata	Cilindro pneumatico in movimento	Instabile	Rumore	Rischio di schiacciamento
FR	Air comprimé, max. 8 bars	Courant alternatif	Vérin pneumatique mobile	Instable	Bruit	Risque de pincement
CS	Stlačený vzduch, max. 8 barů	Střídavý proud	Pohybující se pneumatický válec	Nestabilní	Hluk	Nebezpečí přimáčknutí
RU	Сжатый воздух, макс. 8 бар	Переменный ток	Движущийся пневматический цилиндр	Неустойчивое положение	Шум	Опасность защемления

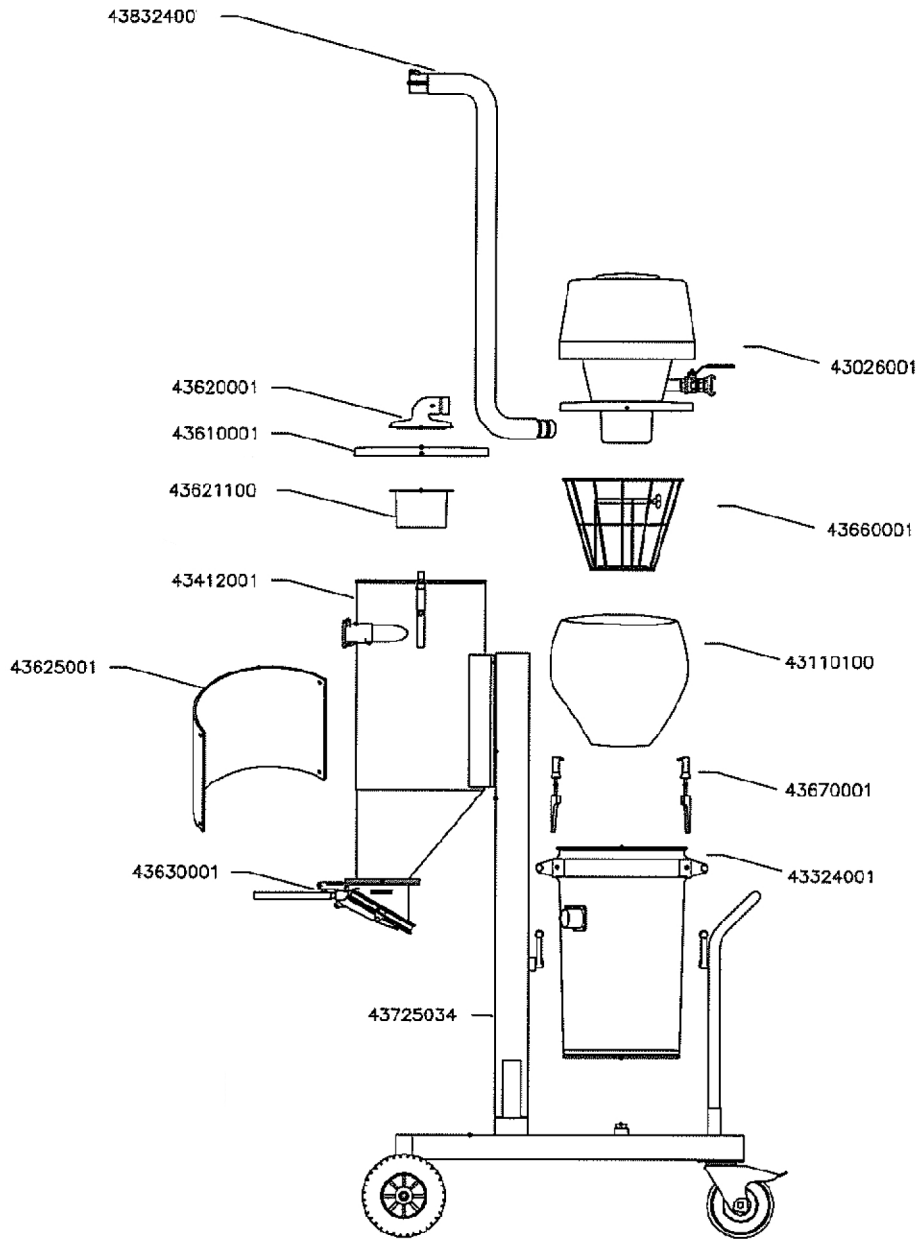
				 Max 8 bar		
EN	Do not use caustics	Do not use explosive materials	Do not use hazardous materials	Do not use compressed air over 8 bar	Do not use crane	Do not place unstable
SV	Använd ej frätande material	Använd ej explosiva material	Använd ej motgiftiga material	Använd ej tryckluft över 8 bar	Använd ej kran	Placeras ej instabilt
FI	Ei emäksisille aineille	Ei räjähtävillie aineille	Ei vaarallisille aineille	Ei yli 8 baarin paineilmalle	Nosturin käyttö kielletty	Sijoitettava vakaasti paikalleen
DE	Keine ätzenden Substanzen verwenden.	Keine explosiven Materialien verwenden	Keine gefährlichen Materialien verwenden	Keinen Luftdruck über 8 Bar nutzen.	Keinen Kran verwenden.	Einheit stabil aufstellen.
DA	Der må ikke anvendes ætsende midler	Der må ikke anvendes sprængfarlige materialer	Der må ikke anvendes sundhedsfarlige materialer	Der må ikke anvendes trykluft over 8 bar	Der må ikke anvendes kran	Må ikke placeres ustabilt
NO	Forbudt å bruke etsende middel	Forbudt å bruke eksplosive materialer	Forbudt å bruke farlige materialer	Forbudt å bruke trykkluft over 8 bar	Forbudt å bruke kran	Forbudt å plassere ustabilt
NL	Geen bijtend materiaal gebruiken	Geen explosief materiaal gebruiken	Geen gevaarlijk materiaal gebruiken	Geen perslucht van meer dan 8 bar gebruiken	Geen kraan gebruiken	Niet onstabiel plaatsen
HU	Ne használjon maró anyagokat	Ne használjon robbanásveszélyes anyagokat	Ne használjon veszélyes anyagokat	Ne használjon 8 bar-nál nagyobb nyomású levegőt	Ne használjon darut	Ne helyezze ingatag felületre
PL	Nie używaj substancji żrących	Nie używaj materiałów wybuchowych	Nie używaj materiałów niebezpiecznych	Nie używaj ciśnienia sprężonego o wartości wyższej niż 8 bar	Nie używaj suwnicy	Nie ustawiaj w położeniu niestabilnym
ES	No utilizar cáusticas	No utilizar materiales explosivos	No utilizar materiales peligrosos	No utilizar aire comprimido de más de 8 bar	No utilizar grúa	No colocar en posición inestable
RO	Nu utilizați substanțe caustice	Nu utilizați materiale explozive	Nu utilizați materiale periculoase	Nu utilizați aer comprimat cu presiune de peste 8 bari	Nu utilizați macara	Nu așezați în poziție instabilă
IT	Non utilizzare materiali caustici	Non utilizzare materiali esplosivi	Non utilizzare materiali pericolosi	Pressione max dell'aria compressa: 8 bar	Non utilizzare una gru	Non collocare in luoghi instabili
FR	Ne pas utiliser de matériaux caustiques	Ne pas utiliser de matériaux explosifs	Ne pas utiliser de matériaux dangereux	Ne pas utiliser d'air comprimé supérieur à 8 bars	Ne pas utiliser de grue	Ne pas placer de manière instable
CS	Nepoužívejte žiraviny	Nepoužívejte výbušné materiály	Nepoužívejte nebezpečné materiály	Nepoužívejte stlačený vzduch o tlaku nad 8 barů	Nepoužívejte jeřáb	Nepokládejte nestabilně
RU	Не используйте едкие вещества	Не используйте взрывоопасные материалы	Не используйте опасные материалы	Не используйте сжатый воздух давлением свыше 8 бар	Не используйте кран	Не размещайте в неустойчивом положении

Model Specification

Description: Ab405-NE52 S50 1100mm between wheels

Model: 42140521

Code no.	Description	Qty.
43026001	NE52, S50	1
43110100	Filter bag S50	1
43324001	Container S50 2 cont. comb.	1
43412001	Silo S50 f/wall d51	1
43610001	Lid S50	1
43620001	Suction outlet w/flange d51	1
43621100	Cup w/flange f/dry suct	1
43625001	Abrasion plate f/silo S50	1
43630001	Discharge valve manual	1
43660001	Basket S50	1
43670001	Fastener complete	1
43725034	Mobile frame S50	1
43832400	Suction hose PU d51 L=1.75m	1



42140521



MAX 8 bar



S235JR(St37.2)

- 43904001
- 43904101
- 43904201

- 43904002
- 43904102
- 43904202

43903010

43909001

43909008

System 50

- 43610001
- 43610011 A4
-

System 200

- 43615001
- 43615011 A4
-

- 43621001
- 43621200 A4
-

- 43937006
- 43937007



43905020



43937010

System 50

- 43901052
- 43901050

System 200

- 43901053
- 43901051

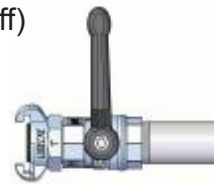
43908003

	Vacuum producer	Compressed air consumption	Max. vacuum		Max. air flow	Noise level*	Ejector body
		Nm ³ /min	mmWC	-kPa	Nm ³ /hr	dB(A)	
<input type="checkbox"/>	NE22	1,0	2100	21	306	72,0	43905001
<input type="checkbox"/>	NE32	1,6	3100	31	342	74,0	43905002
<input type="checkbox"/>	NE42	2,2	4200	42	360	73,5	43905003
<input checked="" type="checkbox"/>	NE52	3,0	5200	52	342	75,5	43905004
<input type="checkbox"/>	NE56	2,7	2500	25	564	73,5	43905005
<input type="checkbox"/>	NE64	4,3	6800	68	330	77,0	43905006
<input type="checkbox"/>	NE66	4,1	3800	38	630	76,5	43905007
<input type="checkbox"/>	NE74	5,3	7800	78	318	75,0	43905008
<input type="checkbox"/>	NE76	5,4	4800	48	690	78,0	43905009
<input type="checkbox"/>	NE96	8,6	6800	68	660	78,0	43905011
<input type="checkbox"/>	NE56x2	5,4	2500	25	1128	76,5	43905005
<input type="checkbox"/>	NE96x2	17,2	6800	68	1320	79,0	43905011

*Noise level - distance: 3 m - height: 1,1 m

(Air pressure 7 bar)

0 (Off)

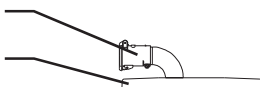


1 (On)



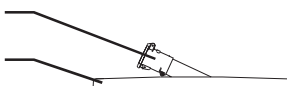
43885001

43612001



43885001

43616007

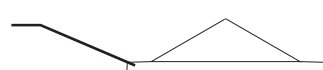
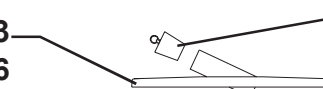


43616100 d63

43616200 d76

43615020

43615031



43901021 d63

43901022 d76

43 0 26 001

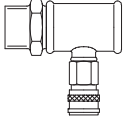


MAX 8 bar

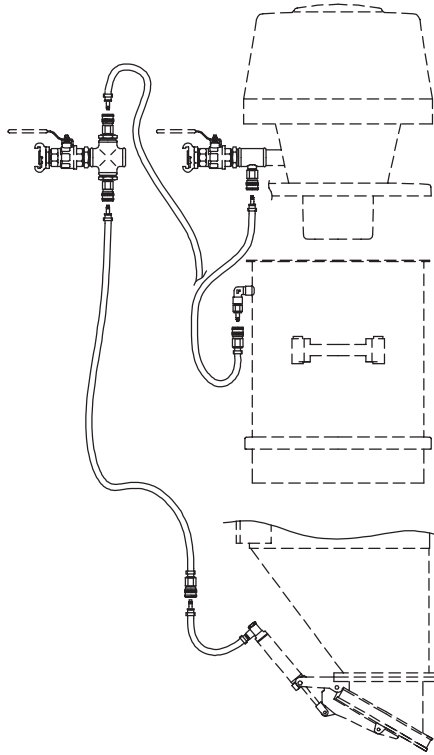
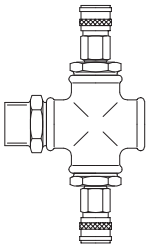


S235JR(St37.2)

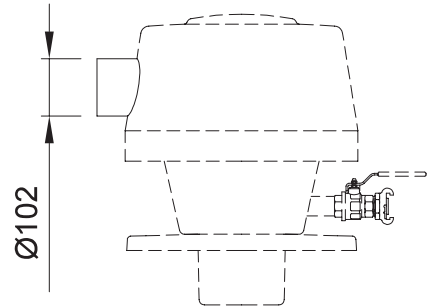
43214001



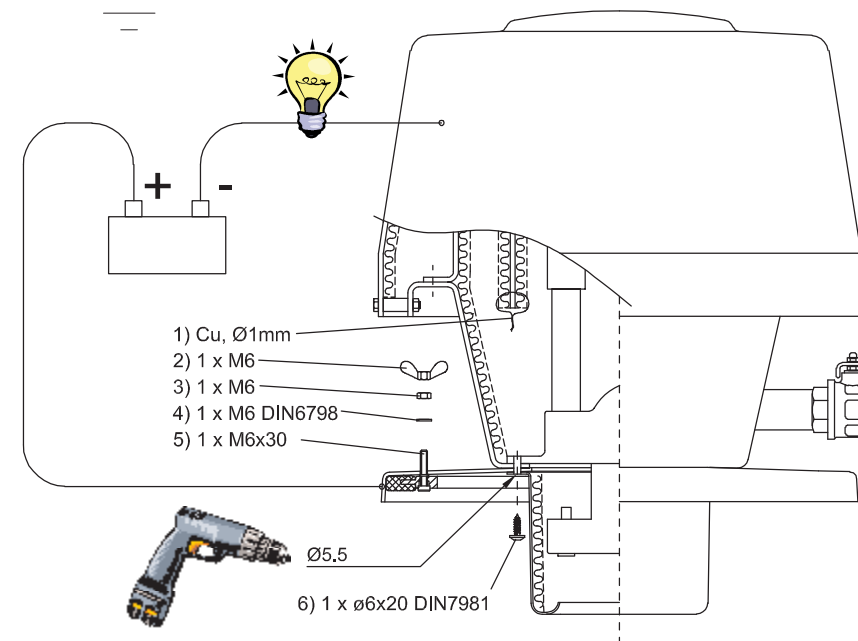
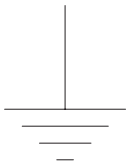
43214100



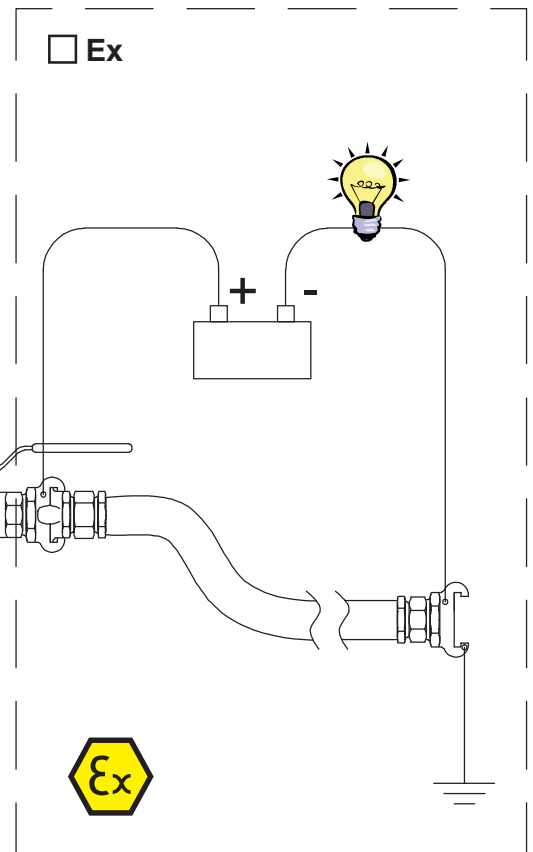
Y



Z



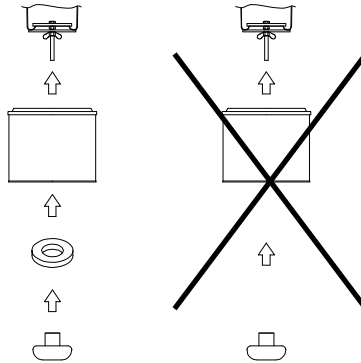
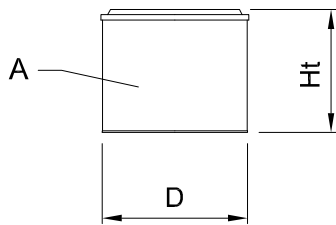
Ex



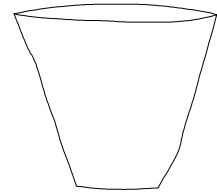
43 0 26 001



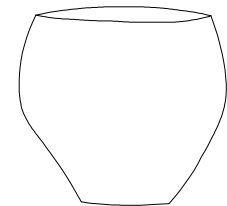
1



2



3



	Product number:	Area m ²	Max. temp. °C	Diameter mm	Height mm	Weight kg	BIA	EN 60335-2-69 / EN1822	Anti-static	Wash-able	End plate*
<input type="checkbox"/>	43110001	0,50	70	-	-	0,6	-	-	-	-	-
<input checked="" type="checkbox"/>	43110100	0,35	120	-	-	0,2	-	-	-	-	-
<input type="checkbox"/>	43110200	0,35	120	-	-	0,2	-	-	X	-	-
<input type="checkbox"/>	43110300	0,59	120	-	-	0,4	-	-	-	-	-
<input type="checkbox"/>	43110400	0,59	120	-	-	0,4	-	-	X	-	-
<input type="checkbox"/>	43120100	2,38	70	264	220	1,7	U,S,G,C	M	-	-	-
<input type="checkbox"/>	43130001	2,38	70	264	220	2,0	U,S,G,C	M	-	-	-
<input type="checkbox"/>	43130100	2,38	70	264	220	1,0	U,S,G,C	M	-	-	-
<input type="checkbox"/>	43130200	5,40	70	264	470	2,0	U,S,G,C	M	-	-	-
<input type="checkbox"/>	43130201	5,40	70	264	470	3,0	U,S,G,C	M	-	-	-
<input type="checkbox"/>	43130300	6,90	70	264	600	3,0	U,S,G,C	M	-	-	-
<input type="checkbox"/>	43130301	6,90	70	264	600	4,0	U,S,G,C	M	-	-	-
<input type="checkbox"/>	43130400	10,00	70	264	870	5,0	U,S,G,C	M	-	-	-
<input type="checkbox"/>	43130401	10,00	70	264	870	5,0	U,S,G,C	M	-	-	-
<input type="checkbox"/>	43130500	1,56	70	264	220	2,1	K1/K2	H13	-	-	-
<input type="checkbox"/>	43120200	1,56	70	264	220	2,0	K1/K2	H13	-	-	-
<input type="checkbox"/>	43130700	3,50	70	264	470	3,2	K1/K2	H13	-	-	-
<input type="checkbox"/>	43130702	3,50	70	264	470	4,0	K1/K2	H13	-	-	-
<input type="checkbox"/>	43130800	4,50	70	264	600	3,8	K1/K2	H13	-	-	-
<input type="checkbox"/>	43130801	4,50	70	264	600	3,0	K1/K2	H13	-	-	-
<input type="checkbox"/>	43130900	6,50	70	264	870	4,8	K1/K2	H13	-	-	-
<input type="checkbox"/>	43130901	6,50	70	264	870	6,0	K1/K2	H13	-	-	-
<input type="checkbox"/>	43120300	2,28	120	264	220	2,0	U,S,G,C	M	-	X	-
<input type="checkbox"/>	43120301	2,38	120	264	220	2,0	U,S,G,C	M	X	X	GS
<input type="checkbox"/>	43120303	10,00	120	264	87	4,0	U,S,G,C	M	X	X	-
<input type="checkbox"/>	43120304	2,38	120	264	220	2,0	U,S,G,C	M	X	X	A4
<input type="checkbox"/>	43120400	0,7	80	338	42	0,8	U,S,G,C	M	-	-	-
<input type="checkbox"/>											

* A2=AISI 304 / A4=AISI 316L / GS=Galvanized steel



S235JR(St37.2)

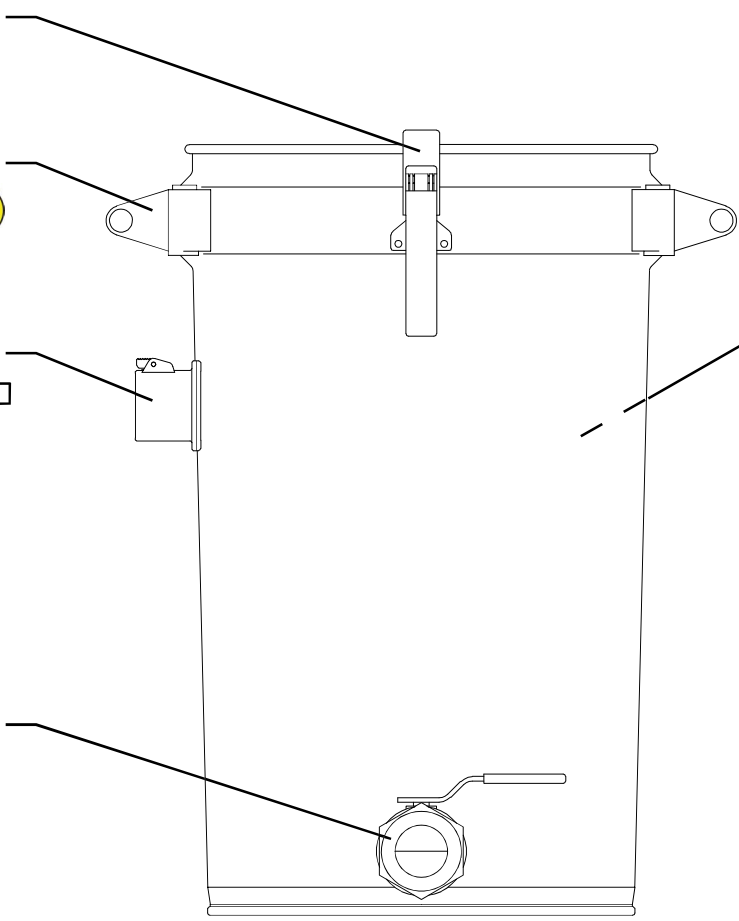
- 43999021
- 43999721 A4

- 43999031
- 43999531

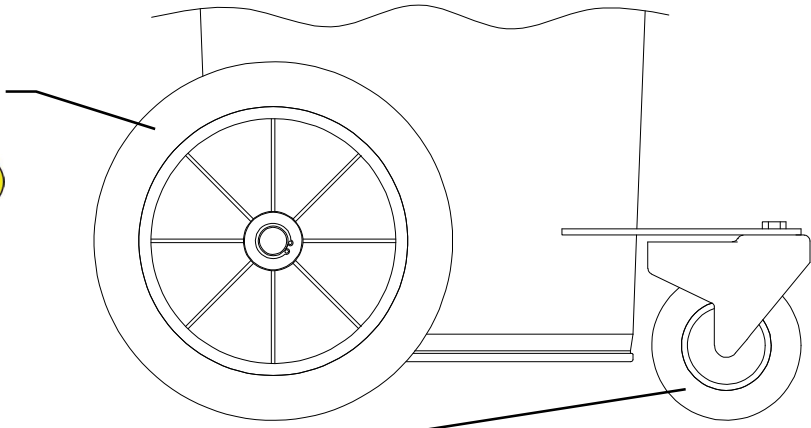
- 43999003
- 43885001

- 43909003
- 43909103 A4
-

- 43625001
-



- 43907011
- 43907013
- 43907015



- 43907004
- 43907104

43 3 24 001



S235JR(St37.2)

- 43999021
- 43999721 A4

43999012

43885001

43908006

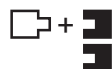
43915027

43915067

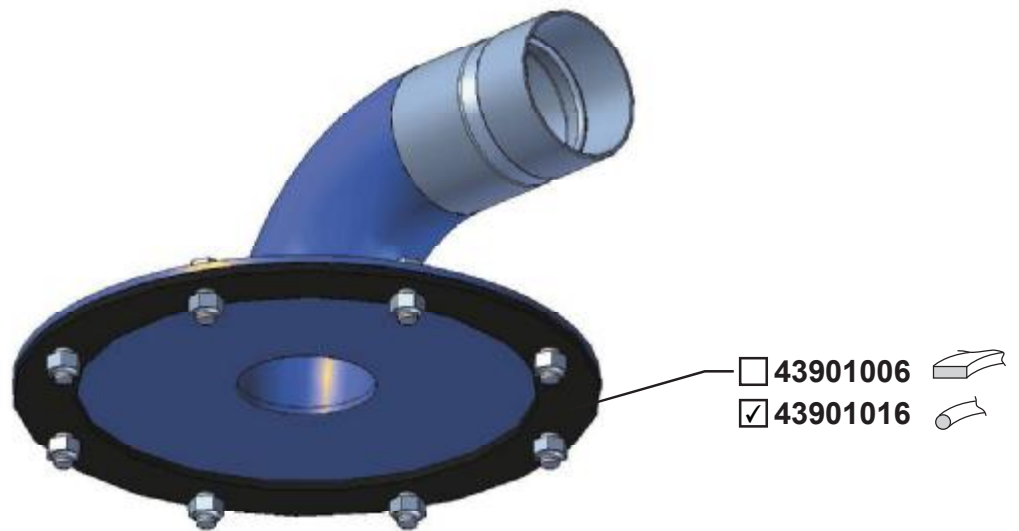
43901054

43901052

43901050



43 4 12 001



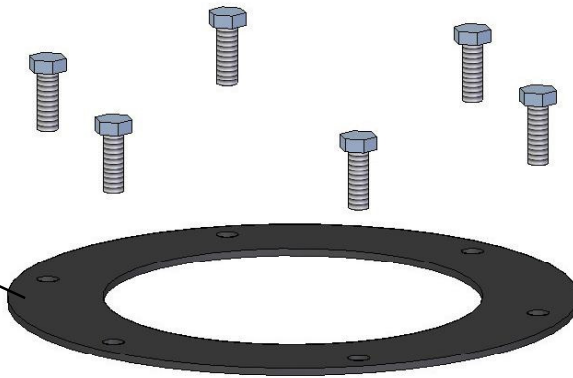
43 6 20 001



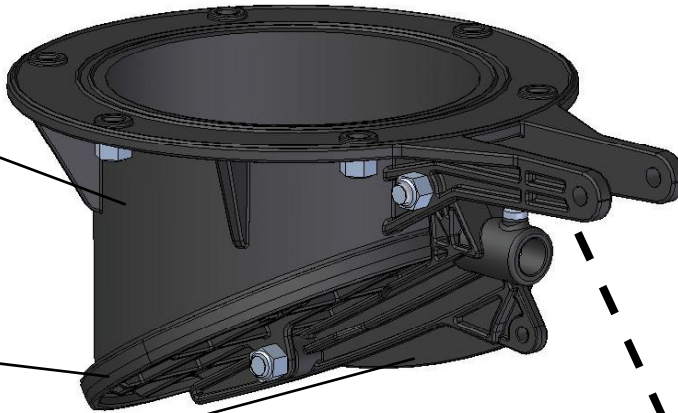
MAX 1.5 bar



43901007



43999071

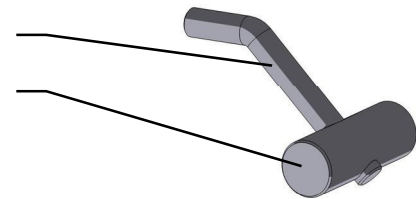


43999075

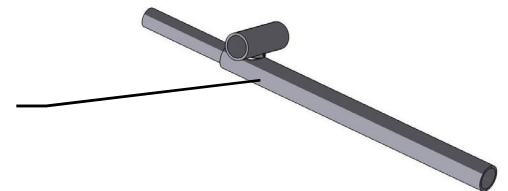
43999072

43999200

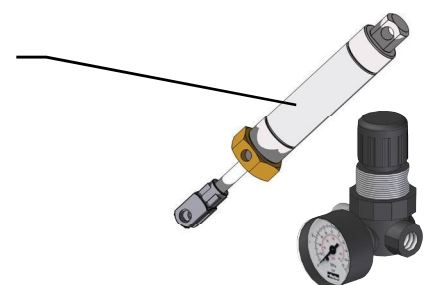
43999069



43999073



43915070



43 6 30 001



S235JR(St37.2)

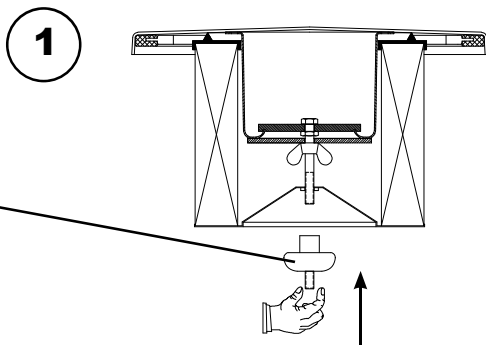
System 50 & 200

43908004

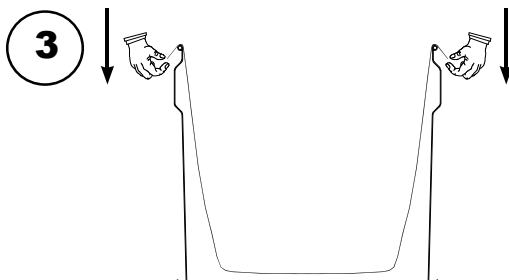
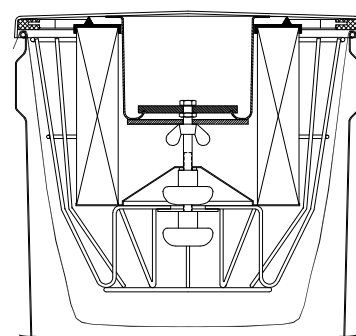
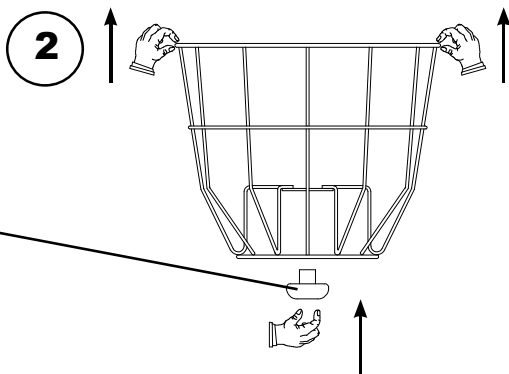


43903041

43908014



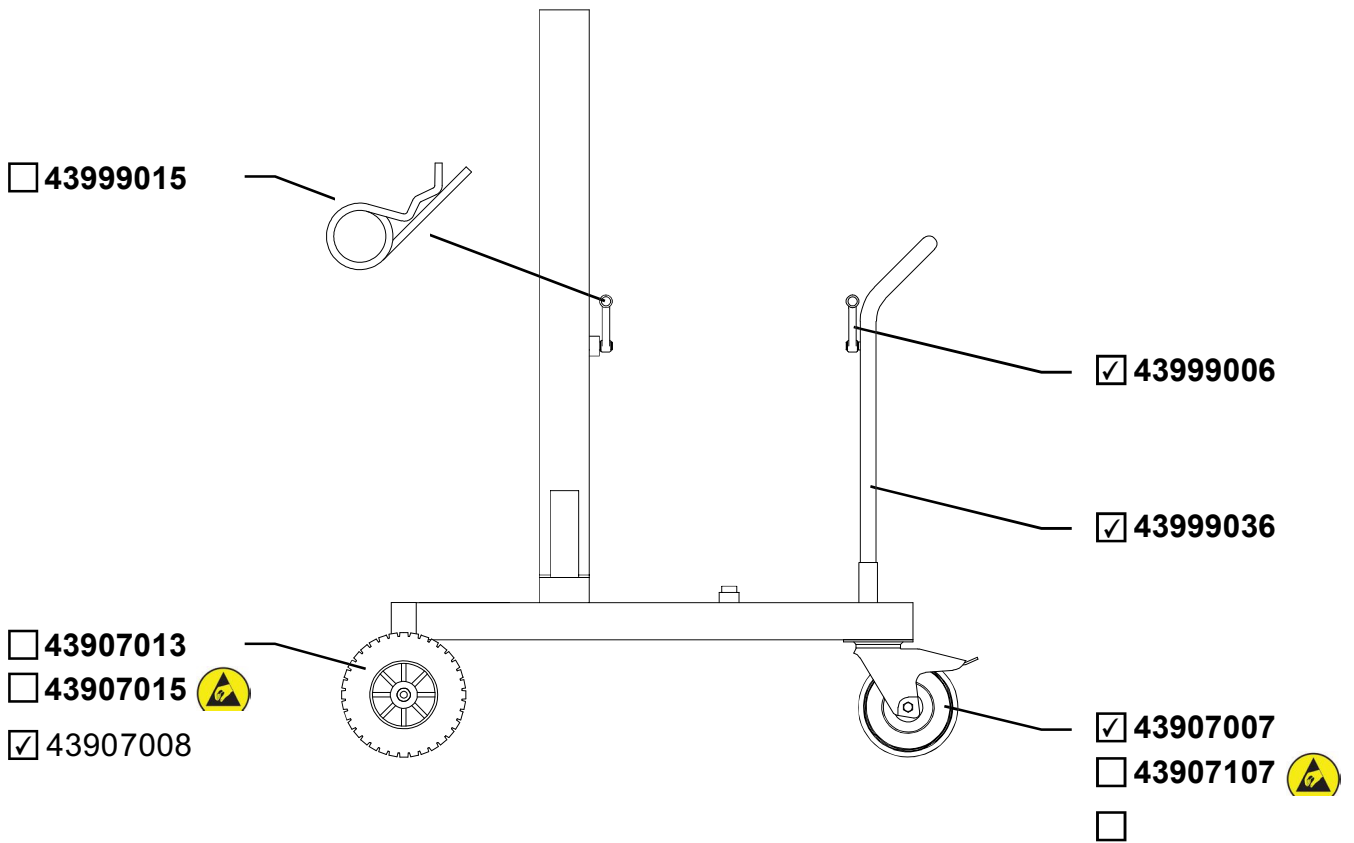
43908010



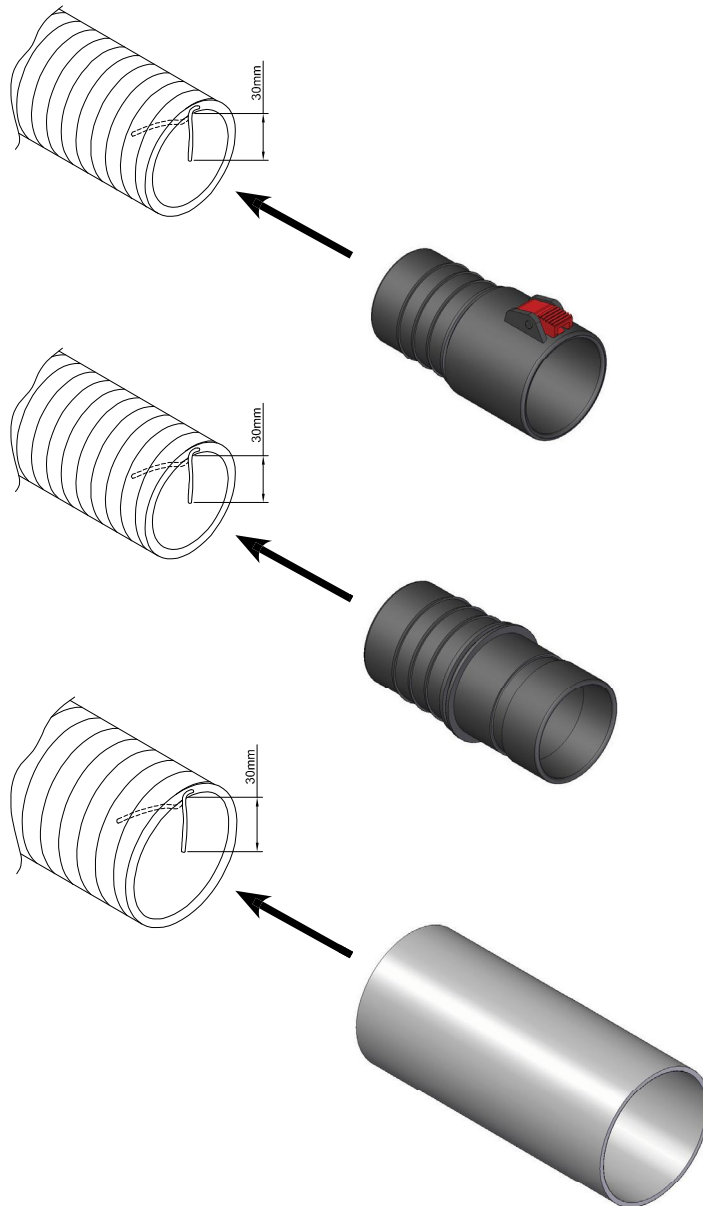
43 6 60 001



S235JR(St37.2)



43 7 25 034



	Material	C°/F°
<input type="checkbox"/>	PE	-40°C - +60°C -40°F - +140°F
<input type="checkbox"/>	PVC	-20°C - +70°C -4°F - +158°F
<input checked="" type="checkbox"/>	PUR	-40°C - +90°C -40°F - +194°F

Addendum to Manual



NE	-mmWC	-kPa	Nm ³ /hr
22	2100	21	306
32	3100	31	342
42	4200	42	360
52	5200	52	342
56	2500	25	564
64	6800	68	330
66	3800	38	630
74	7800	78	318
76	4800	48	690
96	6800	68	660
56x2	2500	25	1128
96x2	6800	68	1320



6 - 8 bar OK!

