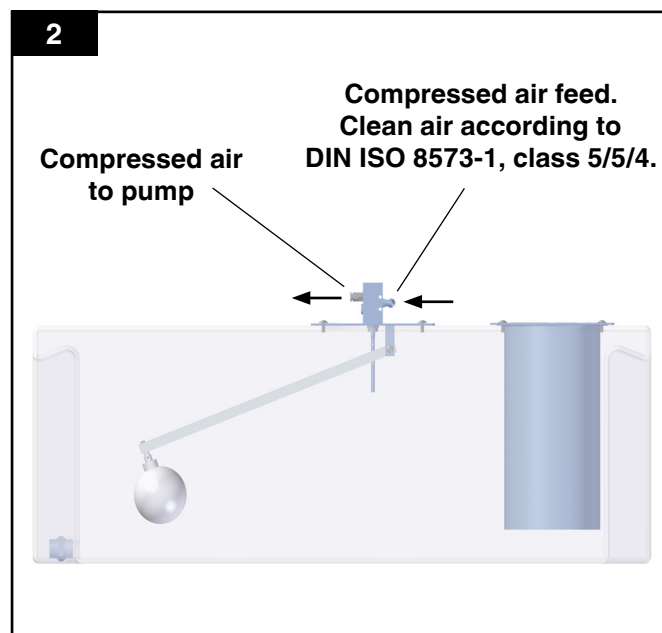
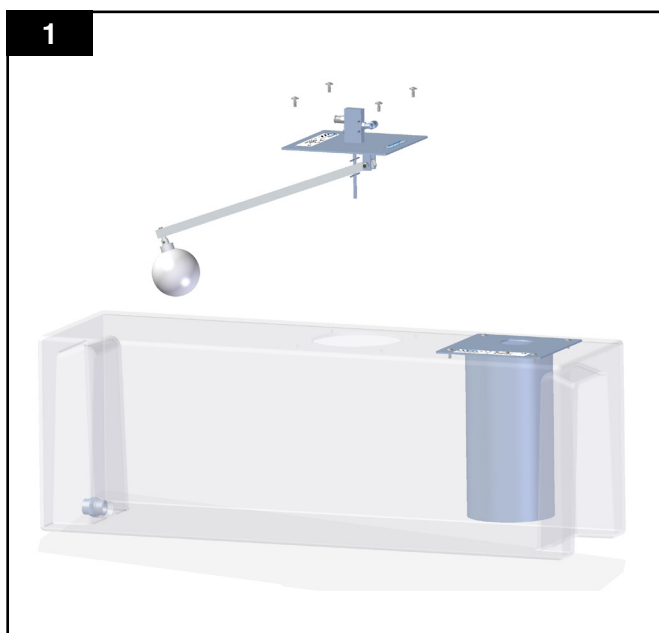


Installation instruction



Maintenance

Check and clean at least 2 times a year.

Contact your nearest authorized distributor or Nederman for advice on technical service or if you require help with spare parts.

Underhåll

Kontrollera och rengör minst 2 gånger per år.

Kontakta närmaste auktoriserade återförsäljare eller Nederman för information om teknisk service eller om du behöver beställa reservdelar.

Wartung

Kontrolle und Reinigung mindestens 2 mal jährlich.

Kontaktieren Sie Ihren autorisierten Händler oder AB Ph. Nederman & Co. zur technischen Beratung oder bei Ersatzteilbedarf.

Vedligeholdelse

Kontrollér og rengør mindst 2 gange om året.

Kontakt din nærmeste, autoriserede forhandler eller AB Ph. Nederman & Co. for råd om teknisk service, eller hvis du har brug for reservedele.

Vedlikehold

Kontroller og rengjør minst 2 ganger i året.

Kontakt din nærmeste autoriserte forhandler eller AB Ph. Nederman & Co for å få råd om teknisk service, eller hvis du trenger reservedeler.

Karbantartás

Ellenőrizze és tisztítsa meg legalább 2 alkalommal évente.

Forduljon a hivatalos képviselőhöz vagy a Nederman vállalathoz, ha a műszaki szervizzel kapcsolatos tanácsadásra van szüksége.

Onderhoud

Controleer en reinig minstens 2 keer per jaar.

Neem contact op met uw dichtstbijzijnde erkende distributeur of AB Ph. Nederman & Co voor technisch advies of als u reserveonderdelen nodig heeft.

Konserwacja

Sprawdzić i oczyścić co najmniej 2 razy w roku.

Aby uzyskać poradę w kwestii serwisu technicznego lub jeśli potrzebujesz części zamiennych, skontaktuj się z firmą Nederman lub jej najbliższym autoryzowanym dystrybutorem.

Hooldus

Kontrollige ja puhastage vähemalt 2 korda aastas.

Võtke ühendust oma lähima turustaja või Nederman nõu tehniline teenistus või kui vajate abi varuosi.

Huolto

Tarkista ja puhdista vähintään 2 kertaa vuodessa.

Ota yhteyttä lähimpään valtuutettuun jälleenmyyjään tai AB Ph. Nederman & Co.-yhtiöön, jos tarvitset teknistä neuvontaa tai varaosia.

Priežiūra

Tikrinkite ir valykite bent 2 kartus per metus.

Kreipkitės į artimiausią įgaliotą platintoją ar Nederman patarimo techninei tarnybai arba jei jums reikia pagalbos su atsarginių dalių.

Mantenimiento

Revise y limpie al menos 2 veces al año.

Contacte con su distribuidor autorizado más cercano o con AB Ph. Nederman & Co. para el asesoramiento sobre el servicio técnico o si necesita piezas de repuesto.

Manutenção

Verificar e limpar pelo menos 2 vezes por ano.

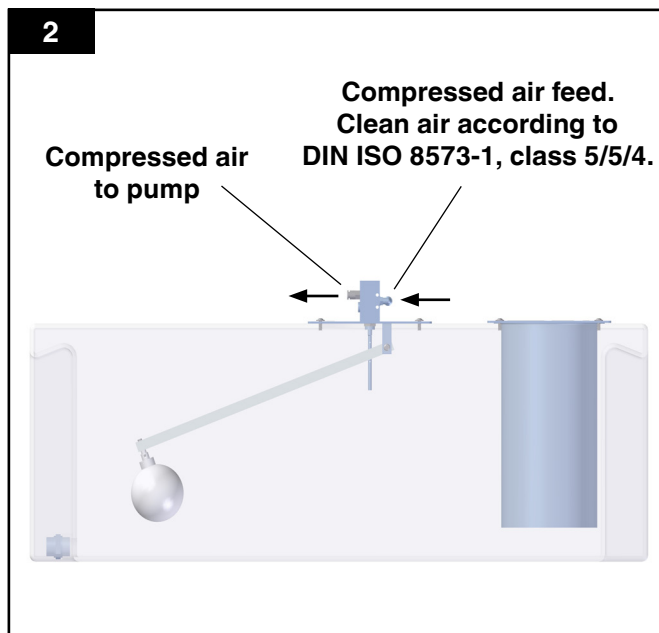
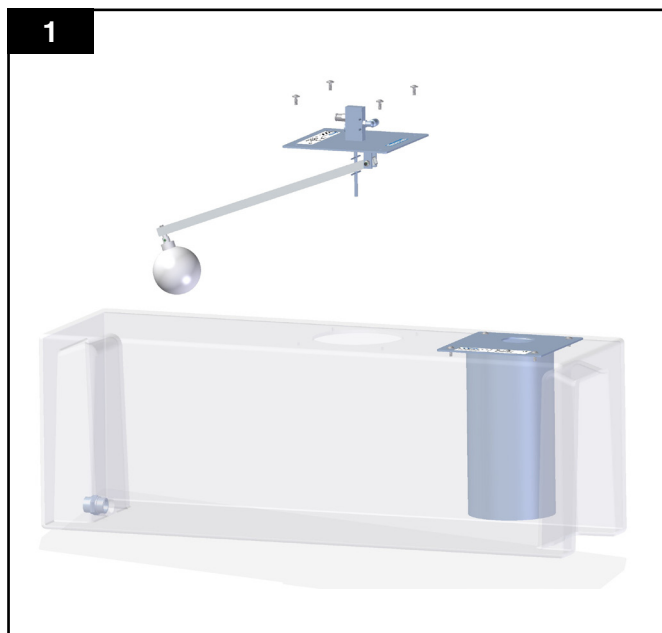
Contacte o seu distribuidor autorizado mais próximo ou a AB Ph. Nederman & Co. para aconselhamento sobre assistência técnica ou se precisar de peças sobresselentes.

Întreținere

Verificați și curățați de cel puțin 2 ori pe an.

Contactați cel mai apropiat distribuitor autorizat sau Nederman pentru sfaturi cu privire la serviciul tehnic sau dacă aveți nevoie de ajutor cu piese de schimb.

Installation instruction



Manutenzione

Controllare e pulire almeno 2 volte l'anno.
Contattare il rivenditore autorizzato più vicino o AB Ph. Nederman & Co. per assistenza tecnica e ricambi.

Entretien

Vérifiez et nettoyez au moins 2 fois par an.
Contacter votre distributeur agréé le plus proche ou AB Ph. Nederman & Co. pour obtenir des conseils sur le service technique ou si vous avez besoin de pièces détachées.

Vzdrževanje

Preverite in očistite vsaj 2 krat na leto.
Obrnite se na najbližjega pooblaščenega distributerja ali Nederman za nasvet o tehnični službi, ali če potrebujete pomoč pri rezervnih delov.

Údržba

Zkontrolujte a vyčistěte nejméně 2 krát ročně.
Kontaktujte vašeho nejbližšího autorizovaného prodejce nebo AB Ph. Nederman & Co. pro radu a technický servis nebo pokud potřebujete náhradní díly.

Συντήρηση

Ελέγξτε και καθαρίστε τουλάχιστον 2 φορές τον χρόνο.
Επικοινωνήστε με τον πλησιέστερο εξουσιοδοτημένο διανομέα ή Nederman σας για συμβουλές σχετικά με τις τεχνικές υπηρεσίες ή αν χρειάζεστε βοήθεια με τα ανταλλακτικά.

Поддръжка

Проверете и почистете най-малко 2 пъти в годината.
Свържете се с най-близкия оторизиран дистрибутор или Nederman за съвети за техническо обслужване или ако имате нужда от помощ с резервни части.

Обслуживание

Проверить и очистить по крайней мере 2 раза в год.
Для получения консультаций по техническому обслуживанию оборудования или для заказа запасных частей обращайтесь к ближайшему уполномоченному дистрибутору или в компанию AB Ph. Nederman & Co.

保养

检查和清理每年至少2次。
联系离您最近的授权分销商提供技术服务的意见或尼德曼，或如果您需要帮助备件。