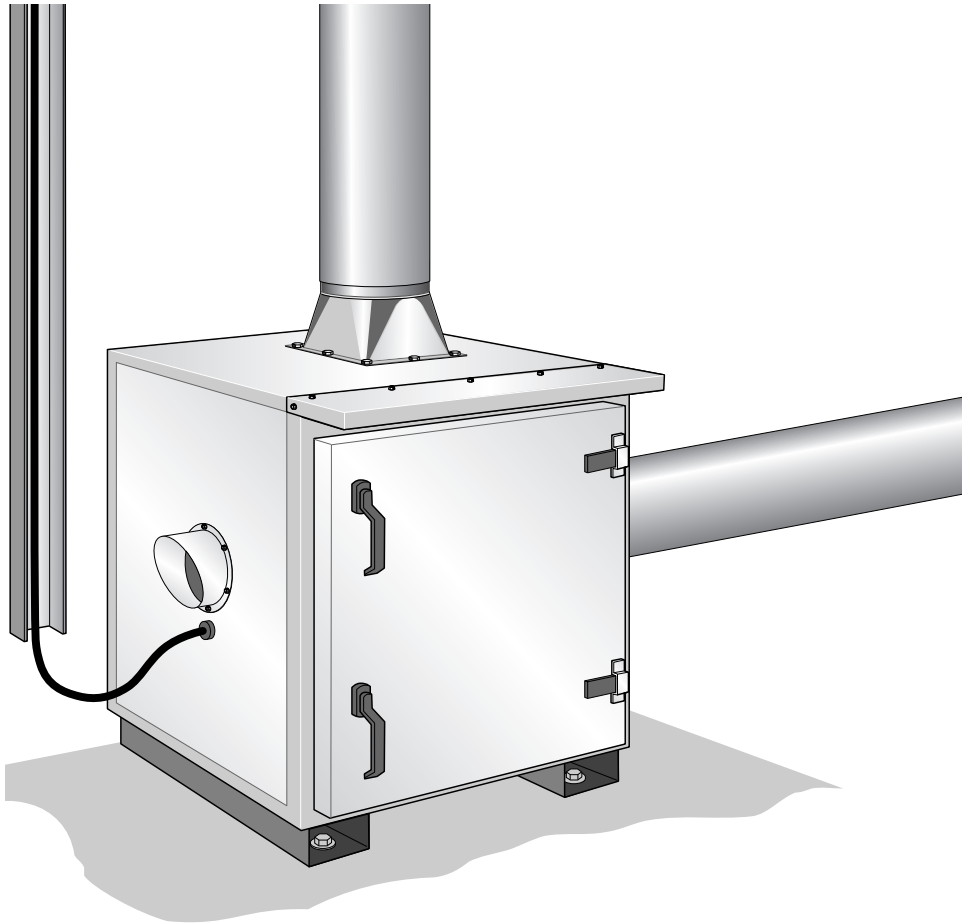


Sound Enclosure

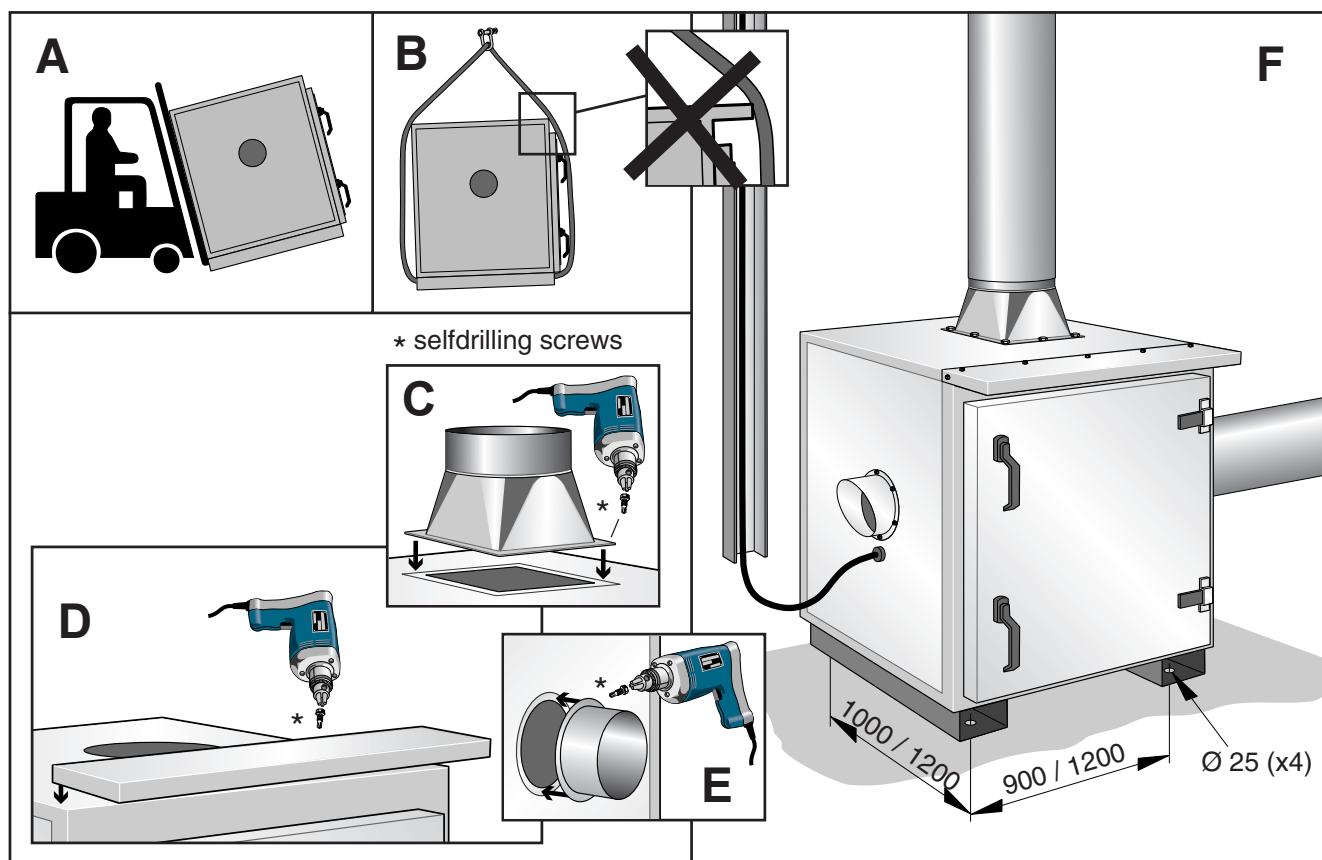
for NCF Series Fans



CENTRAL FAN

INSTRUKTIONSMANUAL	SE	sida 2
BETJENINGSVEJLEDNING	DK	side 2
INSTRUCTION MANUAL	GB	page 3
BEDIENUNGSANLEITUNG	DE	Seite 3
MANUEL D'INSTRUCTION	FR	page 4
MANUAL DE INSTRUCCIONES	ES	pág. 5
MANUALE DI ISTRUZIONE	IT	pag. 5
GEBRUIKSAANWIJZING	NL	pag. 6
ASENNUS JA KÄYTTÖOHJE	FI	sivu 7

Sound Enclosure



SE DK

Transport, lyftning (løft), installation, drift och service ska utföras av för ändamålet utbildad (kvalificeret) personal.

Transport och lyftning (løft)

Se bild A och B.

Installation

Se bild C, D, E och F. Vid val av lämplig installationsplats bör man ta hänsyn till att enheten är lätt åtkomlig (let tilgængelig) för service (vedligeholdelse). Enheten ska monteras horisontellt (vandret) och helst på ett fundament av armerad betong eller annat robust underlag. Vid beräkning av hållfastheten (styrken) i den bärande konstruktionen ska hänsyn tagas till enhetens totala vikt (samlede vægt).

Viktigt! Enheten ska skruvas (boltes) fast i underlaget. Använd vattenpass och skruva fast (spænd) fästbultarna (boltene) likformigt (jævnt). Använd om nödvändigt passbitar (passtycker).

En ljuddämpare kan monteras på enhetens utlopp (udsugning). Kontrollera i så fall att inte belastningen på ljuddämpningsenheten blir för stor. Åtgärda (afhjælp) eventuellt med hjälp av stag (stang) eller wire.

Elektrisk installation

Observera att anslutningskabeln ska vara slak (hænge slapt). Anslutningskabeln ska vara fast monterad i elskena eller kabelkanal. Kanaler anslutna (sluttet) till enhetens inlopp (indsugning) och utlopp (udsugning) ska potentialjordas (potentialudlignes).

Drift och service

- Omgivningstemperatur: -30°C till $+40^{\circ}\text{C}$.
- Kylluftintaget (køleluftindsugningen) till fläkt- (ventilator) motorn får inte blockeras.
- Se till (sørg for) att ljuddämpningsenhetens dörr är stängd (lukket) vid drift.
- Kontrollera att kanalanslutningarna vid inloppet (indsugningen) och utloppet (udsugningen) är täta.
- Fläkten (ventilatoren) och enhetens invändiga ytor (overflader) ska hållas fria från damm (for støv).

Transport, lifting, installation, operation and service must only be carried out by qualified personnel.

Transport and lifting

See picture **A** and **B**.

Installation

See picture **C**, **D**, **E** and **F**. The Sound Enclosure should be located with consideration for convenience of service and maintenance. The unit must be mounted horizontally and is preferably installed on a reinforced concrete foundation. However, installation on another sturdy structure is also possible. When calculating for foundation or supporting structure the total weight of the unit should be taken into consideration.

Important! The unit must be fixed with bolts to the foundation. Use packing pieces, if necessary, to get the unit in level. Check with a spirit level.

A silencer can be fitted on the outlet of the unit. In that case, check that the load on the unit not will be too high. If necessary, support with brackets or support wires.

Electrical installation

It is to be noted that the connection cable should have a loop if it is connected through the wall of the unit. The connection cable should be fixed in an electric rail or conduit. Ducts connected to the inlet and outlet of the unit should be earthed.

Operation and service

- Ambient temperature: -30°C to $+40^{\circ}\text{C}$.
- The cooling air intake for the fan motor must not be obstructed.
- Make sure the door of the unit is closed during operation.
- Check that the duct connections at the inlet and outlet are secured.
- The fan and the internal surfaces of the unit must be kept free from dust.

Transport, Anheben, Installation, Betrieb und Service dürfen nur von qualifiziertem personal ausgeführt werden.

Transport und Anheben

Siehe Abbildung **A** und **B**.

Installation

Siehe Abbildung **C**, **D**, **E** und **F**. Bei der Platzierung der Einheit sollte die Erleichterung von Service- und Wartungsarbeiten berücksichtigt werden. Die Einheit muss horizontal aufgestellt werden, vorzugsweise auf einem armierten Betonfundament. Die Installation auf einer anderen stabilen Art von Unterbau ist jedoch ebenfalls möglich. Bei der Berechnung für das Fundament bzw. die Tragekonstruktion ist das Gesamtgewicht der Einheit zu berücksichtigen.

Wichtig! Die Einheit muss mit Bolzen am Fundament befestigt werden. Bei Bedarf Ausgleichsbleche unterlegen, um die Einheit gerade aufzustellen. Mit Wasserwaage überprüfen.

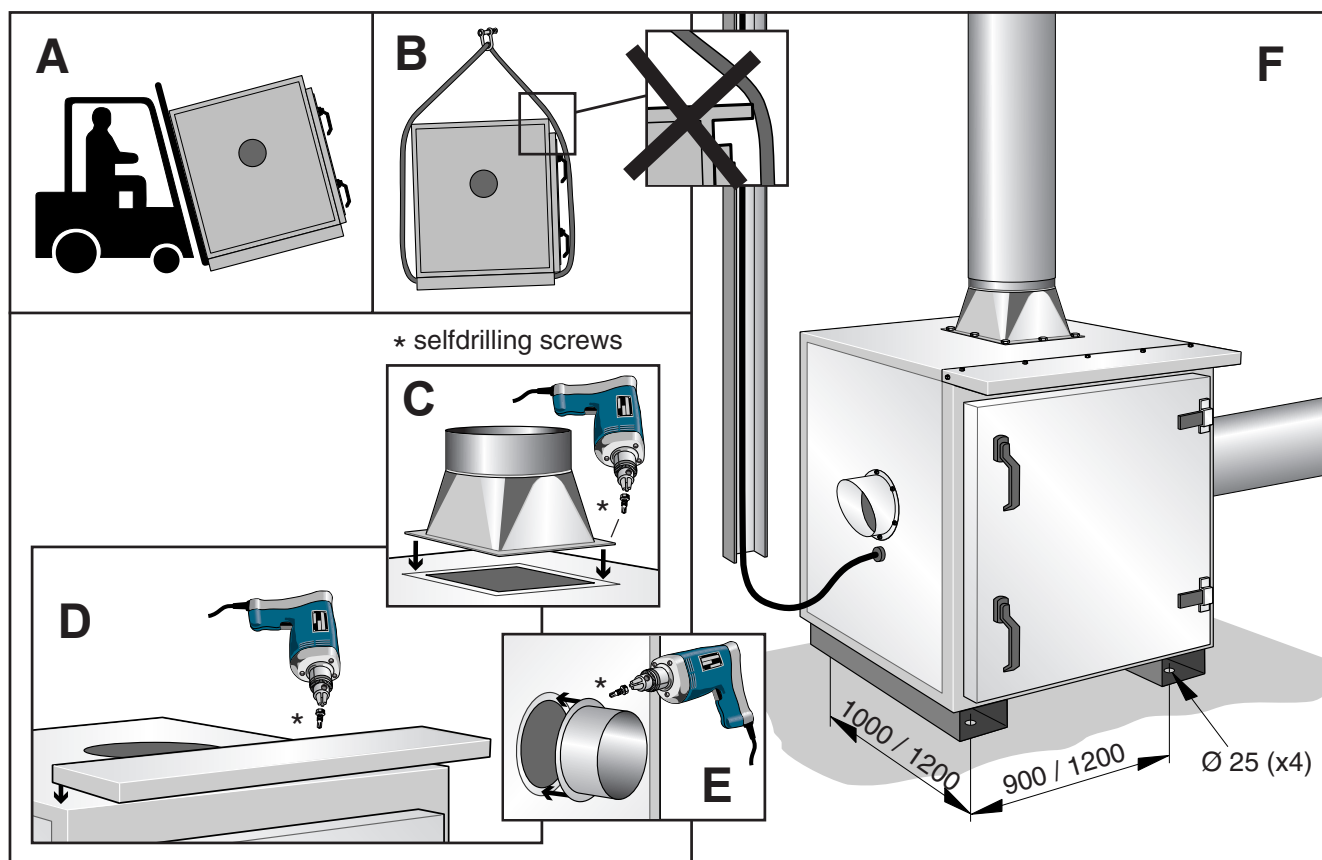
Am Auslass der Einheit kann ein Schalldämpfer angebracht werden. Ist dies der Fall, so ist sicherzustellen, dass die Einheit nicht zu stark belastet wird. Bei Bedarf durch Bleche abstützen oder an Kabeln aufhängen.

Elektroinstallation

Zu beachten: Für das Anschlusskabel ist eine Schleife vorzusehen, falls es durch die Wand der Einheit eingeführt wird. Das Anschlusskabel sollte in einer Leitungsschiene oder einem Leitungsrohr verlegt werden. Die am Einlass und Auslass der Einheit angebrachten Rohrleitungen sind zu erden.

Betrieb und Service

- Umgebungstemperatur: -30°C — $+40^{\circ}\text{C}$.
- Der Kühlluft einlass für den Ventilator motor darf nicht verbaut oder anderweitig versperrt werden.
- Sicherstellen, dass die Tür der Einheit während des Betriebs geschlossen ist.
- Sicherstellen, dass die Einlass- und Auslassrohrleitungen sicher befestigt sind.
- Der Ventilator und die Innenflächen der Einheit sind staubfrei zu halten.



FR

Toutes les opérations de transport, levage d'installation et entretien doivent être effectuées exclusivement par du personnel qualifié.

Transport et levage

Voir figure A et B.

Installation

Voir figure C, D, E et F. L'unité d'amortissement sonore doit être placée de manière à ce qu'elle puisse être facilement accessible pour les révisions et l'entretien. L'unité doit être montée horizontalement et installée de préférence sur une fondation en béton armé. L'installation sur une autre surface stable est aussi possible. Le poids total de l'unité doit être pris en considération lors du calcul d'évaluation de la fondation ou de la structure de support.

IMPORTANT! L'unité doit être attachée à la fondation à l'aide de boulons. Si nécessaire, utiliser les pièces de réglage pour mettre l'unité à niveau. Vérifier à l'aide d'un niveau à bulle.

Un silencieux doit être installé sur la sortie de l'unité. Dans ce cas, vérifier que la charge sur l'unité n'est pas trop élevée. Si nécessaire, utiliser des consoles ou des câbles de support.

Installation électrique

Noter que le câble de connexion doit former une boucle s'il est connecté à travers la paroi de l'unité. Le câble de connexion doit être attaché dans un rail ou conduit électrique. Les conduits connectés à l'entrée et à la sortie de l'unité doivent être mis à la terre.

Fonctionnement et entretien

- Température ambiante: -30°C — +40°C.
- L'admission d'air de refroidissement du moteur du ventilateur ne doit pas être obstruée.
- Vérifier que la porte de l'unité est fermée durant le fonctionnement.
- Contrôler que les connexions des conduits à l'entrée et à la sortie sont bien attachées.
- Le ventilateur et les surfaces internes de l'unité doivent être propres et ne comporter aucune poussière.

Cualquier operación de transporte, elevación, instalación, operación y servicio tiene que ser ejecutada solo y personal cualificado.

Transporte y elevación

Ver la figura **A** y **B**.

Instalación

Ver la figura **C**, **D**, **E** y **F**. La unidad insonorizadora debe instalarse en un lugar que sea fácilmente accesible para el servicio y mantenimiento. La unidad debe montarse en posición horizontal y preferiblemente sobre un cimiento de hormigón armado u otra estructura robusta. Al calcular la resistencia de la estructura de soporte debe tenerse en cuenta el peso total de la unidad.

¡Importante! La unidad debe fijarse con pernos al cimiento. Si es necesario, usar piezas de ajuste para nivelar la unidad. Controlar con un nivel de burbuja.

En la salida de la unidad se puede montar un silenciador. En ese caso, comprobar que la carga sobre la unidad insonorizadora no sea muy elevada. Si es necesario, sostenerla con abrazaderas o cables de soporte.

Instalación eléctrica

Observar que el cable de conexión debe tener un bucle si se conecta a través de la pared de la unidad. El cable de conexión debe estar montado en un riel eléctrico o canal para cable. Los canales conectados a la entrada y salida de la unidad deben conectarse a tierra.

Operación y servicio

- Temperatura amb: -30°C — +40°C.
- La admisión de aire de refrigeración para el motor de ventilación no debe obstruirse.
- Asegurarse de que la puerta de la unidad insonorizadora esté cerrada durante la operación.
- Comprobar que las conexiones del canal en la entrada y salida estén aseguradas.
- El ventilador y las superficies interiores de la unidad deben mantenerse libres de polvo.

Tutte le operazioni di trasporto, sollevamento, installazione, collegamento elettrico e manutenzione devono essere eseguite esclusivamente da personale qualificato.

Trasporto e sollevamento

Vedere figura **A** e **B**

Installazione

Vedere figura **C**, **D**, **E** e **F**. Il Sound Enclosure deve essere posizionato in modo che sia comodamente accessibile per assistenza e manutenzione. L'unità deve essere montata in orizzontale, preferibilmente su un basamento in cemento armato. Tuttavia, è possibile installarla anche su altre strutture robuste. In sede di calcolo per il basamento o la struttura portante occorre considerare il peso totale dell'unità.

Importante! L'unità deve essere imbullonata al basamento. Se necessario, livellare l'unità mediante spessori. Controllare con una livella a bolla.

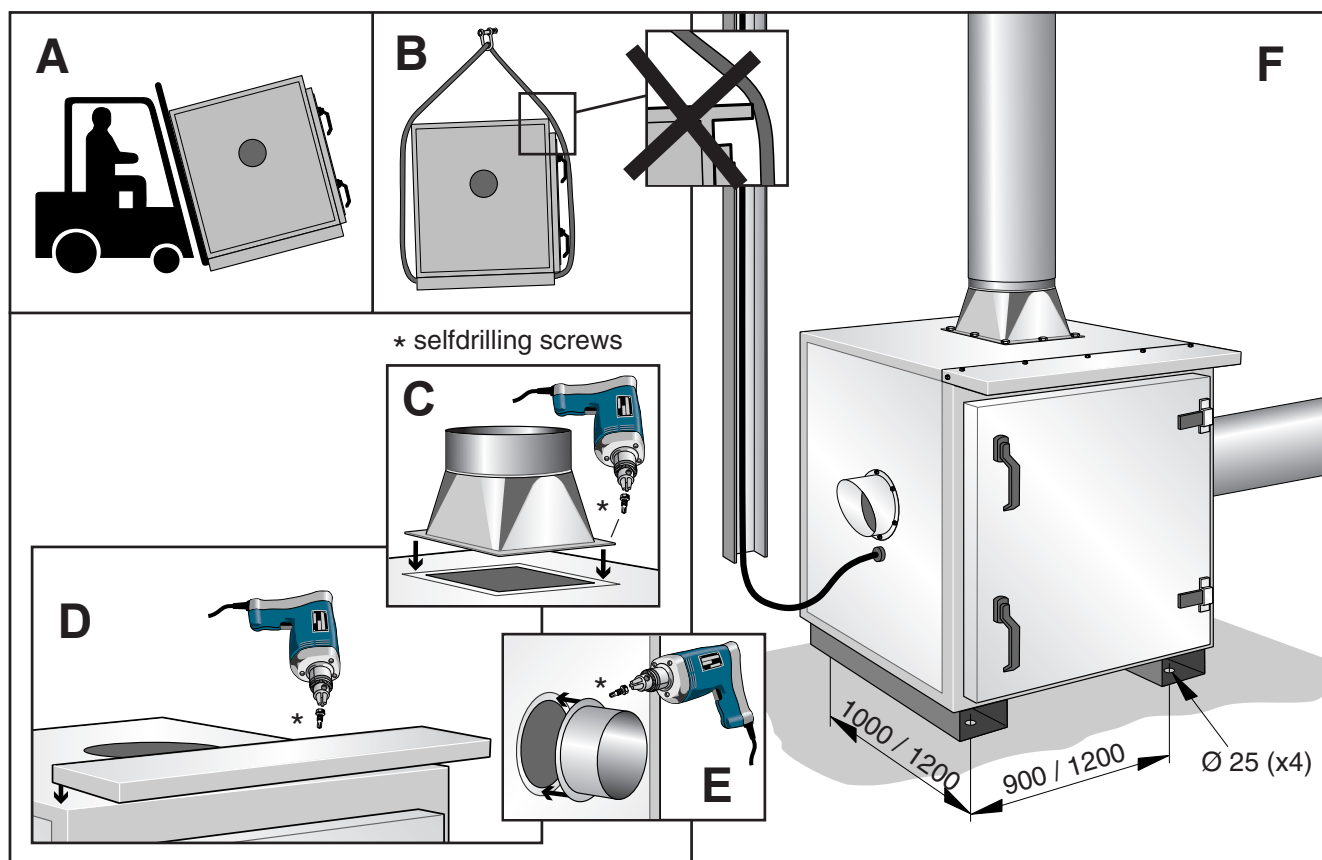
All'uscita dell'unità può essere montato un silenziatore. In tal caso, accertarsi che il carico sull'unità non sia eccessivo. Se necessario, supportare mediante staffe o cavi.

Collegamento elettrico

È importante che il cavo presenti una curva se è collegato attraverso la parete dell'unità. Il cavo di collegamento deve essere fissato in una canalina. Le condutture in entrata ed uscita dell'unità devono essere messe a terra.

Funzionamento e manutenzione

- Temperatura ambiente: -30°C — +40°C.
- La presa d'aria di raffreddamento del motore dell'elettroventilatore non deve essere ostruita.
- Accertarsi che lo sportello dell'unità sia chiuso durante il funzionamento.
- Controllare che le condutture in entrata ed uscita dell'unità siano fissate correttamente.
- L'elettroventilatore e le superfici interne dell'unità devono essere prive di polvere.



NL

Transport, ophijzen, installatie, bediening en onderhoud mogen alleen uitgevoerd worden door gekwalificeerd personeel.

Transport en ophijzen

Zie afbeelding A en B.

Installatie

Zie afbeelding C, D, E en F. Bij de plaatsing van de unit moet u erop letten dat reparatie- en onderhoudswerkzaamheden zonder problemen kunnen worden uitgevoerd. De unit moet horizontaal en bij voorkeur op een ondergrond van gewapend beton worden geïnstalleerd. Het apparaat kan echter ook op een andere stevige constructie worden geplaatst. Als u berekeningen maakt voor de ondergrond of de ondersteuningsconstructie, moet u rekening houden met het totale gewicht van de unit.

Belangrijk! De unit moet met bouten aan de ondergrond worden bevestigd. Gebruik, indien nodig, stelstukken om de unit waterpas te zetten. Controleer met een waterpas.

Op de afvoer van de unit kan een demper worden gemonteerd. Zorg er dan wel voor dat de belasting op de unit niet te hoog is. Indien nodig kan de constructie met beugels of ondersteuningskabels verstevigd worden.

Elektrische installatie

Let er op dat er een lus in de aansluitkabel zit als de aansluiting via een gat in de zijkant van de unit plaatsvindt. De aansluitkabel moet in een elektrische rail of buis worden geplaatst. Kokers die op de inlaat of afvoer van de unit zijn aangesloten, moeten geaard zijn.

Bediening en onderhoud

- Omgevingstemperatuur: -30°C — +40°C.
- Zorg ervoor dat de inlaat voor koellucht in de ventilatormotor altijd vrij van obstakels blijft.
- Zorg ervoor dat de deur van de unit altijd gesloten is als het apparaat in werking is.
- Controleer of de kokeraansluitingen bij de inlaat en afvoer goed vastzitten.
- Zorg ervoor dat de ventilator en het interne oppervlak van de unit vrij van stof zijn.

Ainoastaan pätevä henkilö saa tehdä kuljetuksiin, nostaminen, asennukseen, käyttö ja huolto liittyvät toimenpiteet.

Kuljetus ja nostaminen

Katso kuva **A** ja **B**.

Asennus

Katso kuva **C**, **D**, **E** ja **F**. Asennuspaikka on valittava niin, että yksikön huolto ja kunnossapito on helppo suorittaa. Yksikkö on asennettava vaakasuoraan ja mieluiten raudoitettulle betonijalustalle tai muulle tukevalle alustalle. Kantavan rakenteen lujuutta laskettaessa on otettava huomioon yksikön kokonaispaino.

Tärkeää! Yksikkö on pultattava kiinni alustaan. Käytä tarvittaessa sovituspaloja säätääksesi yksikön vaakasuoraan. Tarkasta asennus vesivaa'alla.

Yksikön poistoaukkoon voidaan asentaa äänen-
vaimennin. Tarkasta siinä tapauksessa, ettei äänen-
vaimennusyksikkö kuormitu liikaa. Kevennä kuormi-
tusta tarvittaessa tukien tai vaijereiden avulla.

Sähköasennus

Huomaa, että liitäntäkaapelin on oltava löysällä, jos se liitetään yksikön seinän läpi. Liitäntäkaapeli on asennettava kiinteästi asennuskiskoon tai kaapelikanavaan. Yksikön tulo- ja poistoaukkoon liitetyt kanavat on maadoitettava.

Käyttö ja huolto

- Ympäristölämpötila: -30°C — $+40^{\circ}\text{C}$.
- Puhallinmoottorin jäähdytysilmanottoa ei saa tukkia.
- Varmista, että äänenvaimennusyksikön ovi on kiinni käytön aikana.
- Tarkasta, että tulo- ja poistoaukon kanavaliitännät ovat tiiviit.
- Puhallin ja yksikön sisäpinnat on pidettävä pölyttöminä.

Nederman

www.nederman.com

Nederman is represented in:

Australia, Austria, Bahrain, Belgium, Brazil, Bulgaria, Canada, China, the Czech Republic, Cyprus, Denmark, Egypt, Estonia, Finland, France, Germany, Greece, Hong Kong, Hungary, Iceland, India, Iran, Ireland, Italy, Japan, Korea, Latvia, Lithuania, Malaysia, the Netherlands, Norway, Philippines, Poland, Portugal, Romania, Russia, Saudi Arabia, Serbia & Montenegro, Singapore, Slovenia, South Africa, Spain, Sweden, Switzerland, Taiwan R.O.C., Thailand, Turkey, United Arab Emirates, United Kingdom, USA.