

# Nederman

尼的曼

## 汽车行业

高效无尘打磨 焊接烟尘净化 汽车尾气抽排 智能集中供油



## 改善您的工作空间

汽车尾气和焊烟、车身打磨和抛光产生的粉尘和散乱的软管 -- 这些都是汽车维修车间、汽车检测站或类似工作场所内有危险的一些因素。安全，整洁，井井有条的维修车间，可以提高汽车品牌形象，从而提高客户的满意度，进而带来

更好的销售业绩。尼的曼公司拥有高性价比的产品和完整的系统解决方案。我们为您提供全程服务，从设计和规划到安装、维修和保养。

### 尼的曼的方案意味着：

**安全和符合人体工程学的工作环境**

没有散乱在车间地面的软管和电缆，减少了因被绊倒所产生的人员伤害。当您需要时，就可以方便的获得水，防冻液等不同汽车加注液，不需要时又不干扰您的正常工作。

**设备磨损更少**

软管和电缆的损坏主要是由机械磨损和拉扯而引起的。我们确保没有软管或电缆留在地面，而被车辆损坏。

**改善工作条件提供更清洁环境**

汽车尾气、焊烟、打磨粉尘等等，对于人员健康有害，会降低生产效率。我们的抽排方案可以直接从源头将这些污染物清除。

**更好的最终成品质量**

打磨和砂磨会产生有害粉尘。清洁的环境对于最终成品质量至关重要。我们的真空清洁系统可以保持您的车辆和设施清洁整齐。

### 一般维修和保养

### 尾气抽排



盘管器可改善人体工程学条件，使得工作空间更有效利用。我们的加液系统（油、油脂和防冻液）可以非常精确地提供各种车辆所需要的加注量，从而提供精准的统计数据。

暴露于汽，柴油发动机尾气中会严重损害人体健康。尼的曼系统可从汽车排气管上直接抽排尾气，对于所有类型的车辆都适用。

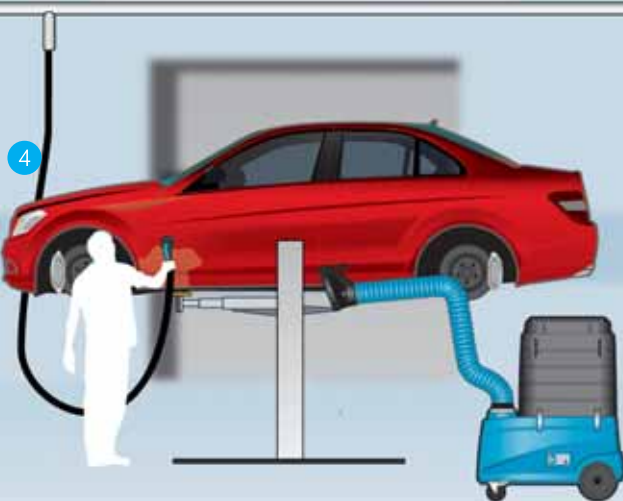


尼的曼开发了一系列处理汽车机油、油脂和防冻液等的加液系统 -- 如重卡常用的服务塔加液系统。加注液从一个中央储存罐被分配到车辆维修车间，使用盘管器能够非常便利地获得这些加注液。除了加液系统，还有废油回收系统，使维修地沟更干净更安全。



## 车身修理

## 清洁操作



焊接、打磨和切割作业都会产生烟尘，对人员健康有害，也使得车辆和工作场所变脏。尼的曼系统可以在这些粉尘排入室外或工作区域之前就



被清除掉，使空气洁净。中央系统和移动式单机可使得车辆，设施和工作环境更容易保持清洁。这些系统能够收集金属碎屑、碎玻璃等较重颗粒。

## 可用于所有类型车辆 可用于所有种类车间

尼的曼产品和系统可以用于所有类型车辆 -- 从小型商用车到工业重卡。  
因此，我们的方案广泛运用于汽车工业领域。

- 汽车维修车间 / 汽车维修设备、卡车、工程车辆等等
- 车辆检测站
- 消防站，车辆急救站
- 军用车辆车库





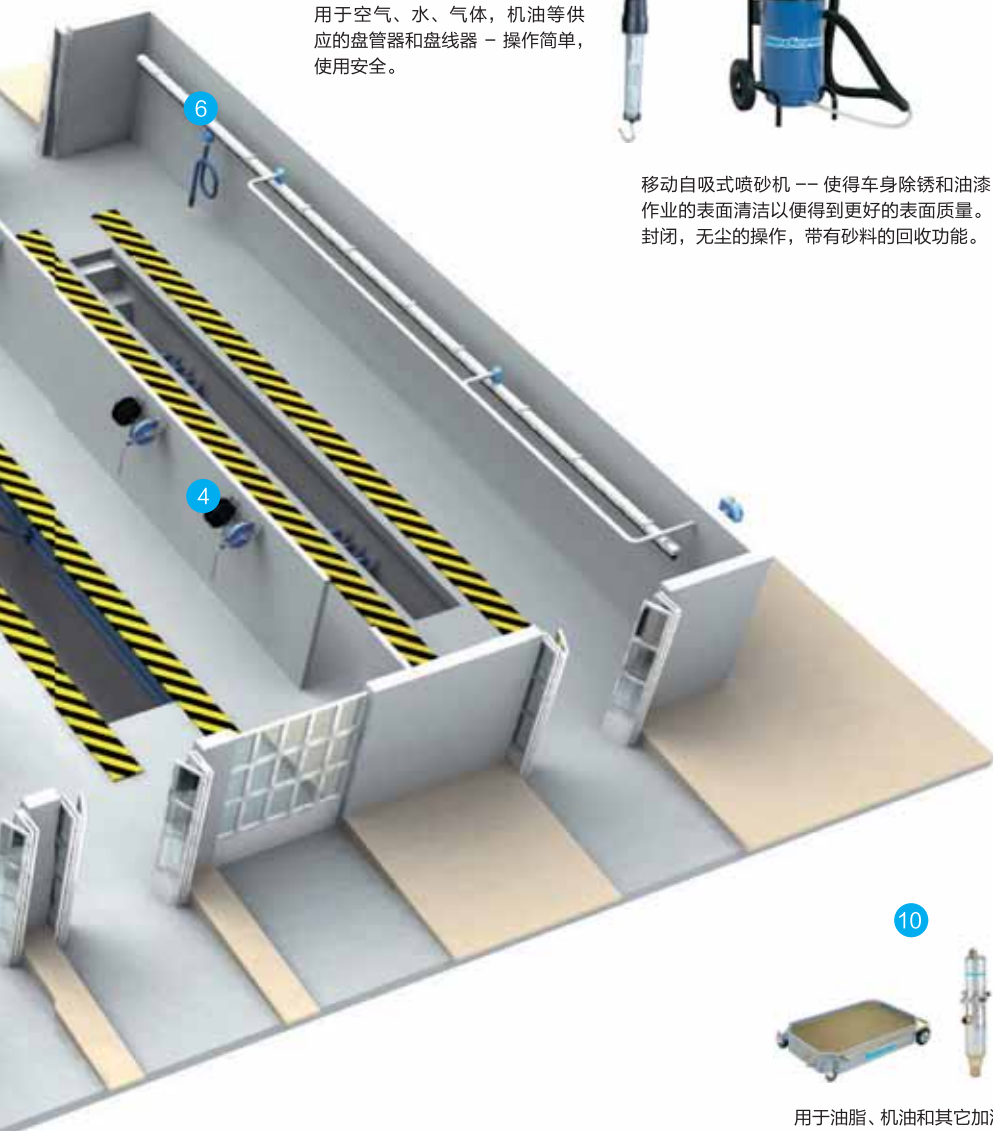
焊烟、粉尘、微粒的抽排和过滤 -- 抽排和过滤系统是基于高真空和低真空技术，不仅有中央除尘系统，为固定多工位服务，也提供移动式单机，灵活运用。



用于空气、水、气体，机油等供应的盘管器和盘线器 - 操作简单，使用安全。

移动自吸式喷砂机 -- 使得车身除锈和油漆作业的表面清洁以便得到更好的表面质量。封闭，无尘的操作，带有砂料的回收功能。

用于各种车辆的尾气抽排 -- 尾气盘管器可用于静止车辆，而轨道系统可用于移动车辆。



多功能摇臂和吊头 -- 可在大面积工作范围内提供压缩空气、真空抽排和电源的接口，使车间布局合理化，改善人体工程学条件。



用于油脂、机油和其它加注液的系统 -- 使加注工作便捷，合理而经济。便于管理。

## 汽车打磨系统

汽车维修经常需要进行焊接、打磨或者切割等作业，都会产生对人体健康有害的烟尘。尼的曼汽车打磨系统能够从源头彻底清除烟尘，同时也能获得更好的表面加工质量。

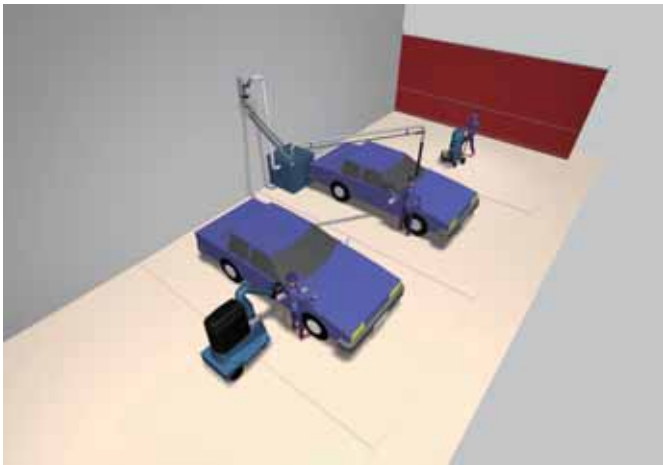
汽车打磨系统是否能够有效并且高效地清除粉尘，取决于所采用的高真空系统及工具吸尘套件。尼的曼高真空系统从移动式单机，如移动式电动主机、气动主机，到小型中央系统 EPAK、FlexPAK，到大型中央系统 VAC、RBU 主机，都能够满足各种车间不同的需求，实现粉尘的高效抽排。



## 尼的曼高效无尘打磨系统简介

在当今世界，工作效率，环境保护和工人身体健康越来越受到重视；从目前趋势看，不仅是发达国家，在我们中国，工业的发展和环境的矛盾日益突出，在提高生产效率的同时，保护工人身体健康已经刻不容缓。在保护环境和工人身体健康的同时还要提高工作效率，节约耗材成本，这些问题怎么解决？现在，把他交给尼的曼来解决吧。

在汽车车身维修过程中，无尘打磨的工艺已经普及，它的发展是一个质的转变，但是，在实际应用过程中，效果并不明显，究其原因，目前制约这个工艺发展的根源是：小型的吸尘设备不能有效的吸尘；应用过程中还是灰尘满天飞，危害工人身体健康，极大的影响工作效率。砂纸表面由于粉尘挤压，形成硬块，失去打磨能力，并且对车身形成二次划伤；由此造成耗材费用增高，同时也影响工作效率。而尼的曼高压集尘系统源于多年工业除尘经验，完美的解决了集尘问题，节省耗材，提高工作效率，保护工作人员健康。



### 悬臂式高效无尘干磨系统

单悬臂集尘系统，由带手动清灰功能的吸尘主机，和6m长活动臂（臂上集成有吸尘和压缩空气）组成。可同时覆盖两个工位，能和各种品牌打磨工具连接。主要优点是吸力大，免维护，集成度高，滤芯使用寿命长，安装方便，设备投入总价低。干净的环境也能同时提高客户满意度。主机可选用气动驱动和电动驱动，对于铝车身，我们也有与之相应的符合Atex标准的防爆主机。



### 集中式中央无尘打磨系统

集中式中央除尘系统为尼的曼主要优势所在，根据用户的车间情况，集尘主机可选范围从几千瓦到几十千瓦（内置节能技术），配合power arm活动臂以及多功能power box动力箱（内置吸尘口，气源，电源等多种功能），tav自动真空阀；极大的方便了工人打磨作业。本系统适合维修量较大的车间，能有效的降低单工位的平均投入成本，极大的提高车间工位利用率。

可升级清洁套件，能对事故车车身内部的残渣，碎玻璃以及车间地面进行清洁。

尼的曼集尘系统可连接任意一种自带吸尘口的打磨机实现高效打磨功能。对于无自带吸尘接口的打磨机，角磨机，尼的曼可以配置标准式或非标的吸尘套件，完成高效吸尘功能。



## SA-G

### 高真空简易型摇臂

为了最大程度地方便检修，SA-G 摇臂用于焊接、打磨、研磨等的烟尘抽排。摇臂有两个回转点，直径 60 mm 抽吸管道用于内部活动臂管，直径 50 mm 用于外部活动臂管。摇臂配有一个一体式压缩空气供应装置，非常适合与适当的自动真空阀配合使用。

- 推荐进口距离地面的高度：1,5 m；
- 推荐安装支架高度：4,5 m；
- 部件包括：真空吊管软管 3 m（连接磨床）  
压缩空气软管（不包括快速接头）。

型号	产品编号	外部活动臂管最大载荷, kg	工作范围, m	总长度, mm	内部活动臂管, mm	外部活动臂管, mm	重量, kg
SA-G 300	40181020	10	5	3000	1880	1120	22.5
SA-G 450	40181030	8	6.5	4500	3250	1120	28.5
SA-G 600	40181040	5	8	6000	3250	2620	33.0

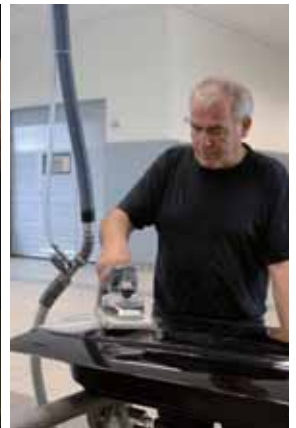
\* 软管选型请参看 p75。



## 工具吸尘套件

尼的曼的一系列高真空工具吸尘套件可用于六百多种电动和气动工具，如阿特拉斯，费斯托，博世，日立等全球知名工具品牌。这些工具套件既可以与移动式真空设备相连，也可以连接到中央高真空主机。

如需配套工具吸尘套件，请与尼的曼销售代表联系。







## PowerArm

### 高真空功能型摇臂

高真空功能型摇臂用于焊接、打磨、研磨等的烟尘抽排。通过动力箱可控制干燥器、焊接设备等的压缩空气及电源。摇臂使用三个回转点安装在高强度轻质钢结构上。

型号	产品编号	总高度, m	外部活动臂最大载荷, kg	重量, kg
Power Box Arm	40180420	6	10	60



## PowerBox

### 高真空吊头

高真空吊头能同时满足压缩空气、真空以及电气的供给，避免了杂乱的连接线缆，也使得各种电动或气动工具的使用更方便，车间更整洁。

- 真空连接: 连接直径 38mm, 快速接头可连接 19~38mm 的软管, 可配 2 个翻板阀;
- 压缩空气连接: 2 个出口, 配有调节器或 1 个出口, 无调节器, 10 Bar/ 4000 in. W.G.
- 快速接头配合翻板阀, 可连接直径 19 到 63 mm 的吸风管。
- 翻板阀配有微型开关, 用于控制真空装置的启动和停止。
- 集成工具支架。

型号	产品编号	说明
Basic	40186540	-
EUR	40186550	10~16A, 2x230V, 50~60Hz
EUR 16A	40186580	10~16A, 2x230V, 50~60Hz 16A, 1X380~415V, 50~60Hz, 3P+N+E
EUR 32A	40186590	10~16A, 2x230V, 50~60Hz 32A, 1X380~415V, 50~60Hz, 3P+N+E

连接附件	产品编号	说明
Festool 连接件	40850806	Festool 打磨机与尼的曼 PowerBox 的适配连接件
TAV 50FV 气动微型开关	40190010	用于启动气动工具以外应用的流量传感阀
墙面支架	40374578	用于 PoweBox 墙面安装



## 尾气抽排系统

### 静止车辆尾气抽排系统

本部分介绍系统适用于静止车辆的尾气抽排。所有解决方案的安装都极为简便，并具有极高抽排效率。

尼的曼公司还可提供移动车辆的尾气抽排系统。如需了解更多信息，请联系尼的曼公司销售代表，或登录网站 [www.nederman.cn](http://www.nederman.cn)。

### 选型指南

		静止车辆				移动车辆		静止 / 移动车辆	
		单管 / 双管抽排	尾气管管器	非接触式抽排	920 导轨	920 导轨	ALU 铝合金直轨	吸嘴	软管
整车厂	生产线					x	x	x	x
检测站	校正区	x	x	x	x		x	x	x
	单步	x	x	x		x	x	x	x
	双步	x				x	x	x	x
	多步						x	x	x
	刹车测试	x	x	x		x	x	x	x
维修站 - 载客汽车	尾气测试	x	x	x	x	x	x	x	x
维修站 - 重卡	维修车位	x	x	x	x			x	x
维修站 - 公共交通工具	维修车位	x	x	x	x	x	x	x	x
	维修车位	x	x	x	x	x	x	x	x
	客车车库			x			x	x	x
机场 / 军事设施	检测	x	x				x	x	x
	维修车位	x	x					x	x
	坦克维修						x	x	x
消防与急救	停车位							x	x
	维修	x	x		x			x	x





## 单管 / 双管尾气抽排活动臂

单管尾气抽排活动臂是一种可靠且有效的解决方案，用于各种静止车辆。可选配平衡器或使用吊索手动悬吊软管。平衡器可在分离之后自动提升吸风管和吸嘴，并随时保持其提升状态。提供耐高温型号。

双管尾气抽排活动臂可以同时抽排两辆车或带双尾气管车辆的尾气。

- 尾气软管操作简单
- 占用空间极小
- 低成本
- 带有方便风机安装的支架



### 不含风机的单管尾气抽排活动臂

软管 $\phi$ , mm	软管类型 *	软管长度, m	平衡器	悬吊绳索	自动断开	尾气吸嘴	产品编号
75	NR-B	5		x			20813063
100	NR-B	5		x			20813163
100	NR-CP	7.5	x				20813263
150	NR-CP	7,5	x				20813363
150	NFC-3	6	x				20813463
200	NFC-3	6	x			含编号为 20807061 的吸嘴	20813563

### 带有风机的单管尾气抽吸活动臂

软管 $\phi$ , mm	软管类型 *	软管长度, m	悬吊绳索	含风机	尾气吸嘴	产品编号
75	NR-B	5	x	N16	含编号为 20866551 的吸嘴	20813963
100	NR-B	7.5	x	N16	含编号为 20866461 的吸嘴	20814063
150	NR-B	5	x	N24	含编号为 20866661 的吸嘴	20814163

### 双管尾气抽吸活动臂

软管 $\phi$ , mm	软管类型 *	软管长度, m	悬吊绳索	含风机
100	NR-B	2x5.0	x	20813863

\* 软管类型 - 请参看“尾气软管”部分

### 单管 / 双管尾气抽排活动臂支架

软管 $\phi$ , mm	产品编号
100	20374549
150	20374550
200	20374551



## 尾气盘管器 865

### 弹簧驱动

适用于所有类型的车辆维修车间，软管可以悬停在伸手可及的高度。

专利的弹簧装置使得盘管器的操作非常简便。专利的内置自动风门可节省能耗，并可减少噪音。可选配软管收缩控制装置以增加安全性和工作效率。风机可以根据需要直接安装在盘管器上。弹簧型盘管器可以升级为电动驱动型。

- 简单而安全的安装
- 自动风门可节省能耗
- 提升力调节简单
- 可选配的风机启 / 停开关
- 可选配软管收缩控制装置

软管直径 $\phi$ , mm	软管类型 *	软管长度, m	最长软管长度, m**	卷盘类型	自动风门	增强型弹簧	带软管的盘管器 产品编号	不带软管的盘管器 产品编号
75	NR-B	5	7.5	短	x		20800865	
75	NR-CP	5	7.5	短	x		20801465	
75	-	-	7.5	短	x			20800965
100	NR-B	5	7.5	短	x		20800665	
100	NR-CP	7.5	7.5	短	x	x	20805365	
100	NR-B	10	10	宽	x		20801865	
100	NR-CP	10	10	宽	x		20801965	
100	-	-	7.5	短				20804365
100	-	-	10	宽				20804665
100	-	-	7.5	短	x			20800765
100	-	-	10	宽	x			20800365
125	NR-B	5	5	短	x		20800465	
125	NR-CP	5	5	短	x		20801165	
125	NR-B	7.5	10	宽	x		20801765	
125	-	-	10	宽				20804765
125	-	-	10	宽	x			20800165
150	NR-B	5	5	短	x		20800265	
150	NR-CP	5	5	短	x		20801065	
150	NR-B	7.5	10	宽	x	x	20802565	
150	NR-CP	10	10	宽	x	x	20802365	
150	-	-	5	短				20804565
150	-	-	10	宽		x		20804865
150	-	-	5	短	x			20804165
150	-	-	10	宽	x	x		20804265
200	-	-	7	宽				20809065***

\* 软管类型 - 请参看 "尾气软管" 部分

\*\* 附加软管的选择: 请参看 "尾气软管" 部分

\*\*\* 最大安装高度为 5-6m



## 尾气盘管器 865

### 电机驱动

当车间天花板比较高，需要考虑行车设备，或有高大车辆通过时，这是最佳的解决方案。通过手持控制操作 --IR 遥控器或是悬挂开关。

盘管器上的接收灯可以显示盘管器的操作状态。电子限位开关可降低故障风险和软管的磨损。风机的启/停为全自动控制。风机可以根据需要直接安装在盘管器上。

- 方便而安全的操作
- 自动风机控制
- 可根据地面设定软管的上下限位值
- 紧凑、现代的设计
- 快速而简单的安装减少了安装成本

电源, V	相数	频率, Hz	最大提升能力, kg
100-240	1	50/60	30

软管直径 $\phi$ , mm	软管类型*	软管长度, mm	最长的软管长度, mm**	卷盘类型	用于手持控制	限位开关	带软管的盘管器产品编号	不带软管的盘管器产品编号
100	NR-CP	7.5	12.5	宽	IR 遥控或悬挂开关式	x	20802965	
100	NFC-3	7.5	12.5	宽	IR 遥控或悬挂开关式	x	20803065	
100	-	-	7.5	短	IR 遥控或悬挂开关式	x		20809465
100	-	-	12.5	宽	IR 遥控或悬挂开关式	x		20802665
125	NR-CP	7.5	10	宽	IR 遥控或悬挂开关式	x	20803365	
125	NFC-3	7.5	10	宽	IR 遥控或悬挂开关式	x	20803465	
125	-	-	10	宽	IR 遥控或悬挂开关式	x		20802765
150	NR-CP	10	10	宽	IR 遥控或悬挂开关式	x	20803965	
150	NFC-3	7.5	10	宽	IR 遥控或悬挂开关式	x	20803865	
150	-	-	10	宽	IR 遥控或悬挂开关式	x		20802865
200	-	-	7	宽	IR 遥控或悬挂开关式	x		20809165***

\* 软管类型 - 请参看 "尾气软管" 部分

\*\* 附加软管的选择: 请参看 "尾气软管" 部分

\*\*\* 使用 NR-B 软管最大安装高度为 11m; 使用 NFC-3 软管最大安装高度为 6.5m

## 尾气盘管器附件



	说明	弹簧驱动盘管器	电机驱动盘管器	产品编号
1	回卷控制组件	x		20373880
2	启 / 停 开关	x		20373557
3	悬挂开关 (含 5 m 电缆)		x	20373712
4	IR 遥控开关		x	20373522
5	风机支架	x	x	20373556
6	软管接头 $\phi 75$ mm	x		20373586
	软管接头 $\phi 100$ mm	x	x	20373587
	软管接头 $\phi 125$ mm	x	x	20373588
	软管接头 $\phi 150$ mm	x	x	20373589
7	软管止动结 $\phi 75$ mm	x		20344475
	软管止动结 $\phi 100$ mm	x		20341188
	软管止动结 $\phi 125$ mm	x		20344111
	软管止动结 $\phi 150$ mm	x		20344476
	风机控制器变压器 230/24 V, 75 VA, 50 Hz	x	x	10361560
	风机控制器变压器 230/24 V, 25 VA, 50 Hz	x		10363189
	弹簧 25 x 1.0 x 10000 mm	x		20373592
	弹簧 25 x 1.1 x 15000 mm	x		20373593
	弹簧 40 x 1.0 x 18000 mm	x		20373594
8	可升级为双弹簧组件 (不含弹簧)	x		20374111
9	安装于尾气抽排导轨上的盘管器, 常与 ALU 150 导轨结合使用, 弹簧驱动盘管器。	x		20948610

如需更多的信息, 请联系尼的曼销售代表。



## 尾气导轨系统 920



适用于所有类型的车辆。该系统含一个导轨系统，配有尾气抽排套件，具有非常高的抽排效率。一个抽排装置可以为数个工位服务。由于材料轻，并且含有滚珠轴承，因此抽排装置便于移动。双尾气管的汽车需要两个 400 型滑动小车。手动断开尾气吸嘴。

关于吸嘴选型，请参看“尾气吸嘴”部分。

- 紧凑、现代的设计
- 易于定位
- 采用自动风门控制风量
- 安装简单快速，成本低



### 组件 920\*\*

长度, m	产品编号	长度, m	产品编号
2.5	20916020	22.5	20916820
5	20916120	25	20916920
7.5	20916220	27.5	20917020
10	20916320	30	20917120
12.5	20916420	35	20917220
15	20916520	40	20917320
17.5	20916620	45	20917420
20	20916720	50	20917520

### 尾气抽排导轨 920 系统 \*\*，静止车辆

滑动小车	软管直径 $\phi$ , mm	软管类型 *	软管长度, m	吸嘴支架	平衡器	风门	软管支架	产品编号
400	100	NR-B	5	x		x		20915720
		NR-CP	5	x		x		20915220
		NR-B	7.5	x		x		20915120
		NR-B	5		x	x		20915620
		NR-CP	5			x		20915520
		NR-B	7.5		x	x		20915020
1500	150	NR-CP	5		x	x	x	20914020
		NR-B	5		x	x	x	20914120
		NR-CP	5	x		x		20914320
		NR-B	5	x		x		20914420

### 尾气抽排导轨 920 系统 \*\*，移动车辆

滑动小车	软管直径 $\phi$ , mm	软管类型 *	软管长度, m	自动断开	平衡器	风门	安全接头	止停器	吸嘴	产品编号
1500	100	NR-CP	6		x	x	x	x	-	20913120
	150				x	x	x	x	-	20913320
	100			x	x	x	x	x	20806161	20913520
	150			x	x	x	x	x	20806561	20913720

\* 软管类型 - 请参看“尾气软管”部分

\*\* 全套组件包括悬吊部分、接头、橡胶密封件、端盖和终端制动器。如轨道长度需要超过 > 50 m 时，请联系尼的曼销售代表。

附件	轨道组件	用于 400 型滑轮	用于 1500 型滑轮	产品编号
顶部管道接口出风口, $\phi$ 200 mm	x			20374246
风门, $\phi$ 100 mm, 920/400		x		20373752
平衡器组件, 920/400		x		20373759
快速断开连接器, $\phi$ 100 mm		x		20374541
快速断开连接器, $\phi$ 150 mm			x	20374543



## 非接触式尾气抽排系统

非接触式尾气抽排系统操作简便，对所有类型的轿车都适用。该系统含一个导轨系统，以及一个非接触式尾气抽排臂，拥有非常高的抽排效率。一个抽排装置可以为数个工位服务。由于材料轻，并且含有滚珠轴承，因此抽排装置便于移动。该设计最大程度地降低了对车辆的损伤。双排气管车辆同时使用两个尾气抽排臂。

- 非接触式 -- 车身无刮痕
- 通用 -- 适用于所有类型的排气管
- 多功能 -- 无论地面或升高车辆均适用
- 易于调节和在两个工位间移动
- 安全 -- 地面无设备
- 实用 -- 不使用时无干扰
- 低维护成本 -- 地面无软管或部件意外损坏

### 非接触式抽排臂

说明	截面积, cm <sup>2</sup>	温度	产品编号
含 1500 滑动小车	230	连续高温 150°C, 间歇高温 180°C	20808064
不含 1500 滑动小车			20808164

### 非接触式尾气抽排臂技术参数

尾气吸气罩	EPDM
活动臂, $\phi 100$ mm	铝
接头	聚酰胺
伸缩部件	铝
滑动小车	玻璃纤维复合材料
	8 个工作轮, 4 个导轮 (均装有密封球轴承)
	含抗尾气化学成分

附件	产品编号
顶部管道连接口出风口, $\phi 200$ mm	20374246
可调式悬架	20375375





## ALU 直轨

ALU150、250 适用于高频使用的尾气抽排场合，如汽车制造厂或汽车检测中心。该系统功能强大，能够实现自动返回、吸嘴自动断开、软管电动升降，只需手动连接吸嘴。带自动返回功能的导轨也适用于重卡生产厂总装车间的尾气抽排。

注意：使用 ALU 直轨抽排方案时必须使用液压止停器。

关于吸嘴选型，请参看“尾气吸嘴”部分。

- 高质量部件
- 两种标准导轨尺寸
- 可同时带一个或几个尾气抽排单元

导轨, m	ALU 150* 产品编号	ALU 250* 产品编号
轨道固定件, 1 件 /1m	20373942	20373942
2.5	20900510	20910510
5.0	20900610	20910610
7.5	20900710	20910710
10.0	20900810	20910810
12.5	20900910	20910910
15.0	20901010	20911010
17.5	20901110	20911110
20.0	20901210	20911210
22.5	20901310	20911310
25.0	20901410	20911410
27.5	20901510	20911510
30.0	20901610	20911610
35.0	20901710	20911710
40.0	20901810	20911810
45.0	20901910	20911910
50.0	20902010	20912010

附件	产品编号
自动断开装置 ALU 150/250	20940810
液压止停器 ALU 150/250	20941410
顶部出口, 垂直 $\phi 250\text{mm}$	20940410
顶部出口, 侧边 $\phi 250\text{mm}$	20940510
末端出口 ALU 150, $\phi 200\text{mm}$	20940610
末端出口 ALU 250, $\phi 250\text{mm}$	20940710
升降支架 (5 件)	20940110
墙面支架, 长 0.6m	20947510
墙面支架, 长 0.6m	20947610
加强件 (10 件), ALU 150/250	20941110
滑动小车, 最大 $\phi 200\text{mm}$ , 风量高达 $3000\text{m}^3/\text{h}$	20940310
滑动小车	20940210

\* 包括橡胶密封唇边、连接器、悬吊支架、限位器和端盖。如需要 > 50 m 或以上轨道长度，请联系尼的曼销售代表。

车辆类型	软管直径 $\phi$ , mm**	工作范围, m	吸嘴断开方式 *	尾气吸嘴	产品编号
轿车	100	5	自动	橡胶吸嘴, 20806161	20900310
轻型 / 重型商用车	150	5	自动	橡胶吸嘴, 20806561	20900410
轻型 / 重型商用车	150	7.5	自动	橡胶吸嘴, 20806561	20902710
轻型 / 重型商用车	150	7.5	手动	橡胶吸嘴, 20805961	20902610

\* 同时提供滑动小车，平衡器，尾气软管和吸嘴

\*\* 软管类型为 NR-CP



## 平衡器

平衡器用于悬挂尾气软管，并随时保持软管和吸嘴的提升状态。弹簧的回缩力使得操作简单而安全，并且给软管提供均衡的拉力和提升力。内置的离心刹车制动器可防止软管提升过快，降低了人员受伤和车辆受损的危险。卷绳长度：8 m。

- 使得软管操作简单
- 减少软管和吸嘴磨损
- 操作平衡而安全
- 加长的卷绳长度

说明	容量, kg	产品编号
平衡器, 包括卡锁	5-11	20800431
平衡器, 包括卡锁	7-15	20800631

附件	产品编号
回转支架	20331947
启/停开关	20374015



## 尾气测试套件

此套件为轿车和卡车的尾气测试提供了良好的解决方案。尾气测试组件以单管尾气抽排活动臂为设计基础，可处理大量超高温尾气。经过特别设计的尾气测试管可以在竖直方向调整角度，也可进行高度调节。尾气测试管带有槽口，可与尾气分析装置一起使用。

- 尾气测试管可以多自由度调节
- 含风机
- 可处理大量高温尾气

软管直径 $\phi$ , mm	软管类型*	软管长度 m	风机	尾气吸嘴	产品编号
150	NR-B	5	含 14510422 (N24 风机、50 Hz)	含编号为 20816861 的吸嘴	20812463
200	NR-B	5	含 14510223 (N40 风机、60 Hz)	含编号为 20807261 的吸嘴	20812563
200	NR-B	5	含 14510123 (N40 风机、50 Hz)	含编号为 20807261 的吸嘴	20812963

\* 软管类型 - 请参看“尾气软管”部分

## 尾气测试组件



	说明	连接到软管 $\phi$ , mm	产品编号
1	用于轿车。适用于向下或者比较隐蔽的尾气管。通道可旋转 360°，可垂直调节 0-600 mm。配有支架，包括四个滚轮，两个车轮制动装置。	150	20816861
2	用于重型车辆。配有支架。可垂直调节 130-440 mm。	200	20807261
3	非接触吸嘴，配有支架	-	20868361



## 尾气吸嘴

尼的曼公司提供一系列的耐磨橡胶和金属吸嘴，适用于各种不同类型的车辆和系统。经特别设计的尾气吸嘴能够处理汽车产生的大容量高温尾气，如汽车检测中心。

- 耐高温达 150°C -- 正常使用
- 便于手动连接和断开
- 经验充分证明所有系统对人员和车辆都是安全可靠的

### 手动断开的橡胶吸嘴



	吸嘴类型	说明： 用于轿车	说明： 用于重型车辆	最大尾气管 φ, 单管, mm	最大尾气管 φ, 双管, mm	软管连接器 φ, 双管, mm	产品编号
1	扁平吸嘴	x		75		75	20866561
	扁平吸嘴	x		75		100	20866461
	扁平吸嘴	x		125	150x80	75	20866961
	扁平吸嘴	x		125	150x80	100	20866861
	扁平吸嘴		x	125	150x80	125	20866761
	扁平吸嘴		x	125	150x80	150	20866661
2	滑入式吸嘴。不带锁定装置	x		100		75/100	20815261
3	含弹簧式翻盖、导线护板和一氧化碳 (CO) 检测头的开口, 无锁定夹	x		110	150x110	100	20802561
3B	φ75 mm 尾气软管连接器, 用于编号为 20802561 的吸嘴	x				75	20373128
4	含弹簧式翻盖、导线护板、金属软管和一氧化碳 (CO) 检测头的开口	x		75	100x75	75	20803461
	含弹簧式翻盖、导线护板、金属软管和一氧化碳 (CO) 检测头的开口	x		75	100x75	100	20803561
	含弹簧式翻盖、导线护板、金属软管和一氧化碳 (CO) 检测头的开口	x		75	100x75	125	20803661
5	含金属防护网和一氧化碳 (CO) 检测头的开口, 不带翻盖	x		75	100x75	75	20804061
	含金属防护网和一氧化碳 (CO) 检测头的开口, 不带翻盖	x		75	100x75	100	20804161
	含金属防护网和一氧化碳 (CO) 检测头的开口, 不带翻盖	x		75	100x75	125	20804261
6	含金属防护网和一氧化碳 (CO) 检测头的开口。软管连接角度 60°	x		75	150x75	75	20805461
	含金属防护网和一氧化碳 (CO) 检测头的开口。软管连接角度 60°	x		75	150x75	100	20805561
	含金属防护网和一氧化碳 (CO) 检测头的开口。软管连接角度 60°, 用于纵倾式尾气管	x		75	150x75	100	20808361
7	盖式金属防护网和金属软管		x	150		100	20803161
	盖式金属防护网和金属软管		x	150		125	20803261
	盖式金属防护网和金属软管		x	150		150	20803361
8	含金属防护网和一氧化碳 (CO) 检测头的开口。软管连接角度 60°		x	100	200X100	125	20805661
	含金属防护网和一氧化碳 (CO) 检测头的开口。软管连接角度 60°		x	100	200X100	150	20805761
9	含金属防护网		x	150		125	20805861
	含金属防护网		x	150		150	20805961
10	含回转接头和可纵向伸缩吸气罩		x	180	240x230	150	20806961
	含回转接头和可纵向伸缩吸气罩		x	230	240x230	200	20807061
11	带有地板支架的吸嘴。可垂直调节。适用于在不能使用锁定夹的场合	x		160		100	20802061
	用于双排气管车辆	x		170	170x80	100	20807761

## 手动断开的金属吸嘴



说明	最大尾气管直径 Φ, 单管, mm	软管连接器 Φ, mm	产品编号
用于重型车辆, 铝合金制造, 配有安全罩	125	150	20804761
用于重型车辆, 铝合金制造, 配有安全罩	170	200	20804961

## 用于竖直排气管的吸嘴



	说明	最大尾气管直径 Φ, mm	连接尺寸 Φ, mm	产品编号
1	用于竖直尾气管, 长度: 2600 mm	250	140	20801961
2	橡胶锥形吸嘴	150	150	20808461
	橡胶锥形吸嘴	250	125/150/200	20808861
3	镀锌钢锥形吸嘴	250	150	20816661
	镀锌钢锥形吸嘴	250	200	20816761
4	用于支撑锥形橡胶吸嘴的伸缩杆 (20808461、20808861)	-	-	20374287

## 用于内嵌式或覆盖式尾气管的吸嘴



说明	尾气管 Φ mm 单管	尾气管 Φ mm 双管 (宽 x 高)	软管连接器 Φ, mm	产品编号
塑料壳体 / 橡胶罩, 长度方向的两个伸缩位置均可定位	35-70	240 x (35-70)	100	20867261
塑料壳体 / 橡胶罩, 长度方向的两个伸缩位置均可定位 (含编号为 20374611 的快速接头)	35-70	240 x (35-70)	100	20867661
塑料壳体 / 橡胶罩, 长度方向的两个伸缩位置均可定位	35-70	270 x (35-70)	100	20867861

## 尾气吸嘴附件



说明	产品编号
用于双尾气管的连接器, 有两个软管, 每个 Φ100 mm, 长度 1.25 m	20815061



## 尾气软管

尼的曼尾气软管具有非常好的伸缩性和极低的压降。对于汽油和柴油尾气中的各种化学物质有很好的耐腐蚀性，强度高。

### 1. 橡胶软管 (NR-B)

- 用于轻载作业
- 耐温：持续使用：高达 +150° C
- 重量轻而耐磨损

软管直径 $\phi$ , mm	软管长度, m	产品编号
75	2.5	20824062
75	5	20821562
100	2.5	20824162
100	5	20821662
100	7.5	20821762
100	10	20821862
125	2.5	20824262
125	5	20821962
125	7.5	20822062
125	10	20822162
150	2.5	20824362
150	5	20822262
150	7.5	20822362
150	10	20822462
200	5	20810562
200	7.5	20810862
200	10	20810662

### 2. 耐压橡胶软管 (NR-CP)

- 重载软管
- 耐压，耐磨损
- 耐温：持续使用：+150° C
- 间歇使用：+170° C

软管直径 $\phi$ , mm	软管长度, m	产品编号
75	2.5	20820162
75	5	20820262
100	2.5	20820362
100	5	20820462
100	7.5	20820562
100	10	20820662
125	2.5	20820762
125	5	20820862
125	7.5	20820962
125	10	20821062
150	2.5	20821162
150	5	20821262
150	7.5	20821362
150	10	20821462
200	5	20810762
100	10	20808162
125	10	20808562
150	10	20808962
200	10	20823962

### 3. 高温软管 (NFC-3)

- 耐温：持续使用：+300° C
- 间歇使用：+350° C
- 重量轻对柴油机尾气有很好性能

软管直径 $\phi$ , mm	软管长度, m	产品编号
100	2.5	20822562
100	5	20822662
100	7.5	20822762
100	10	20822862
125	2.5	20822962
125	5	20823062
125	7.5	20823162
125	10	20823262
150	2.5	20823362
150	5	20823462
150	7.5	20823562
150	10	20823662
200	5	20823762
200	7.5	20824862
200	10	20823862

### 2. 耐压橡胶软管 (NR-CP)

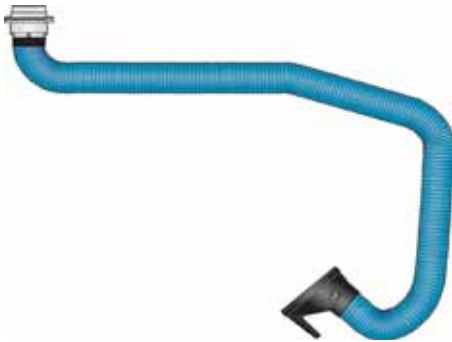
- 耐温：持续使用：+650° C
- 间歇使用：+750° C
- 不含石棉和硅酮材料，耐高温纤维制作

软管 $\phi$ , mm	软管长度, m	产品编号
150	2.5	20824462
150	5	20824562
200	2.5	20824762
200	5	20824662

## 尾气软管附件



	说明	$\phi$ , mm	产品编号
1	连接器, 镀锌钢	150-125	20344353
	连接器, 镀锌钢	125-100	20344354
	连接器, 镀锌钢	100-75	20342483
2	弯头 90°, 镀锌钢	75	20344590
	弯头 90°, 镀锌钢	100	20344591
	弯头 90°, 镀锌钢	125	20344592
	弯头 90°, 镀锌钢	150	20344593
3	橡胶密封圈 (含管箍), 成对	75	20342489
	橡胶密封圈 (含管箍), 成对	100	20342490
	橡胶密封圈 (含管箍), 成对	125	20342712
	橡胶密封圈 (含管箍), 成对	150	20331552
	橡胶密封圈 (含管箍), 成对	200	20373838
4	连接件, 镀锌铁, 带有管箍和橡胶密封圈	75	20373286
	连接件, 镀锌铁, 带有管箍和橡胶密封圈	100	20373287
	连接件, 镀锌铁, 带有管箍和橡胶密封圈	125	20373288
	连接件, 镀锌铁, 带有管箍和橡胶密封圈	150	20373289
	连接件, 镀锌铁, 带有管箍和橡胶密封圈	200	20373290
5	快速接头, 镀锌钢, 公接头	100	20947710
	快速接头, 镀锌钢, 公接头	125	20947810
	快速接头, 镀锌钢, 公接头	150	20947910
	快速接头, 镀锌钢, 公接头	200	20948010
6	快速接头, 镀锌钢, 母接头	100	20948110
	快速接头, 镀锌钢, 母接头	125	20948210
	快速接头, 镀锌钢, 母接头	150	20948310
	快速接头, 镀锌钢, 母接头	200	20948410
7	软管悬吊护垫	100-150	20374530
	软管悬吊护垫	75	20373615
	软管悬吊护垫	100	20373607
	软管悬吊护垫	125	20373608
	软管悬吊护垫	150	20373609
8	软管接头, 包括两个衬套和可拆卸束带	100	20947410
	软管接头, 包括两个衬套和可拆卸束带	125	20948710
	软管接头, 包括两个衬套和可拆卸束带	150	20948810
	软管接头, 包括两个衬套和可拆卸束带	200	20948910



## 焊烟抽排

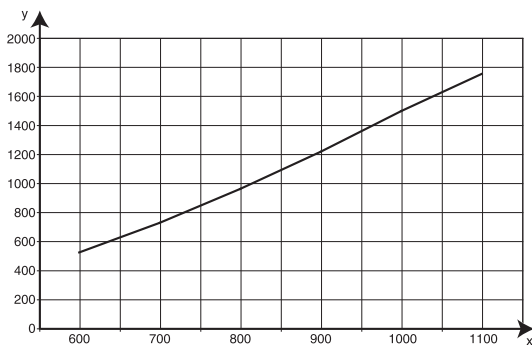
### 车体抽排活动臂

尼的曼车体抽排活动臂以 Original (原装型) 活动臂为设计基础。它特别设计用于抽排汽车车体焊接、打磨或油漆作业中产生的烟尘和蒸汽。活动臂长度高达 5 m。可以和不同类型的支架结合安装。



- 含 360° 回转的旋转接头
- 活动臂可全方位灵活转动且易于定位
- 标配含吸气罩内置的风门
- 两个四边摩擦接头使其在车体上下定位简单
- 高达 5 m 的臂长使得它能轻松达到车体的四角

压损



X: 风量 m<sup>3</sup>/h Y: 静压 Pa



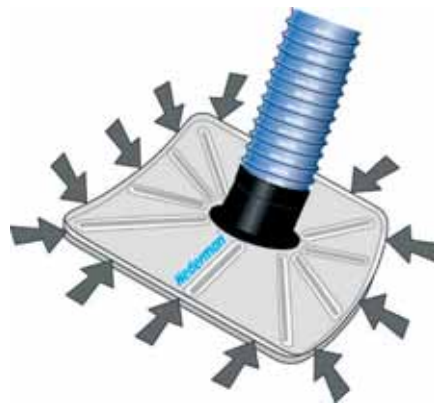
说明	工作范围, m	风量, m <sup>3</sup> /h	连接直径 $\phi$ , mm	最高烟气温度, °C	吸气罩噪音级别, dB (A)	重量, kg	产品编号
车体抽排活动臂 5 m	5	700-1000	150/160	70	65-70	18	10554935



## 挡风玻璃抽排活动臂

尼的曼挡风玻璃抽排活动臂是以 Original (原装型) 活动臂为设计基础, 专用于挡风玻璃拆卸、更换或安装作业时产生的胶粘剂蒸汽的抽排。活动臂长 4 m, 末端带一个矩形的吸风罩, 罩边缘为开放性设计。

- 悬挂回转接头可实现 360° 旋转
- 可全方位灵活转动且易于定位
- 可以与不同支架、延伸臂、导轨结合安装
- 标准产品的吸风罩含风门



吸风罩尺寸: 1200 x 640 mm

说明	工作范围, m	风量, m <sup>3</sup> /h	连接直径 φ, mm	最高烟气温度, °C	吸气罩噪音级别 dB (A)	重量, kg	产品编号
挡风玻璃吸风罩, 4m 活动臂上配有风门	4	700-900	150/160	70	65-70	17	10553535
挡风玻璃吸风罩, 配有风门	-	700-900	150/160	70	-	2	10372173



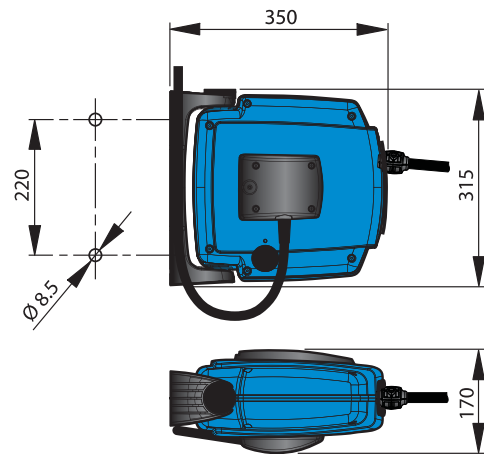




## H20/H30 系列盘管器

安全可靠、功能卓越的盘管器可用于生产、维修或包装车间。高密度合成材料制造，坚固耐用。提供便于安装的卡入式安装座、旋转式墙壁支架和方便维护的安全插销。适用于气动工具、装订机和气枪。

- 卡入式墙壁支架
- 独特的安全插销
- 两侧带球轴承的转筒
- 压入式安装并带有钢螺旋软管保护
- 软管更换容易



### H20

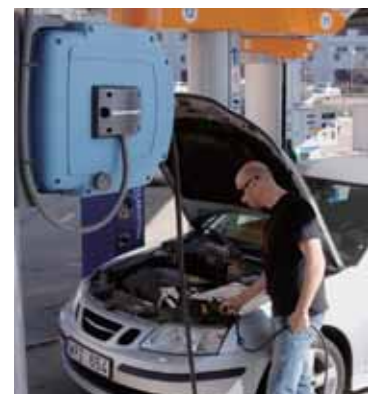
类型	最大工作压力, MPa	配送软管内径 $\phi$ , mm	配送软管长度, m	连接软管内径 $\phi$ , mm	连接软管长度, m	软管固定件, 配送软管	重量, kg	产品编号
空气	1.2	6	12	10	1	公接头, 1/4" BSP	~3	30800220
	1.2	8	8	10	1	公接头, 1/4" BSP	~3	30800420

材料可回收率: 100 %

### H30

类型	最大工作压力, MPa	配送软管内径 $\phi$ , mm	配送软管长度, m	连接软管内径 $\phi$ , mm	连接软管长度, m	软管固定件, 配送软管	重量, kg	产品编号
空气 / 水	1.5	8	12	10	1	公接头, 1/4" BSP	~4	30800230
	1.5	10	10	10	1	公接头, 3/8" BSP	~4	30800430

最高建议水温 +40°C。材料可回收率: 100 %

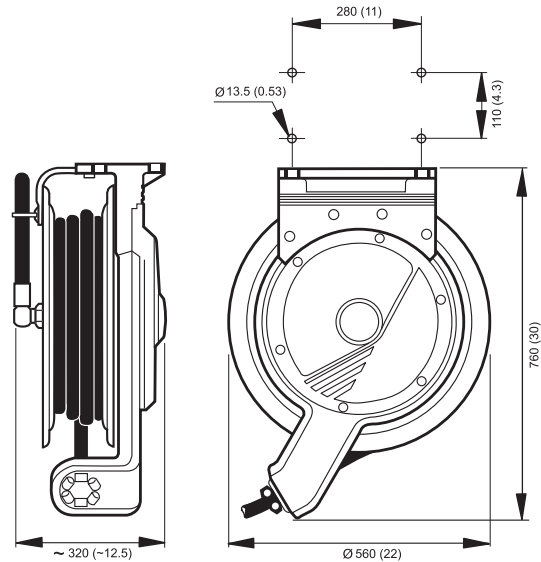


## 884 系列盘管器



适用于长粗软管的重载盘管器。盘身采用环氧涂层压铸铝合金制造。转筒和回转接头采用球轴承。产品内部结构得到充分的保护。

- 高强度、耐用、高耐腐蚀性
- 流畅的软管拉出操作
- 软管输出角度可调使得摩擦减至最小



类型	最大工作压力 MPa	配送软管内径 φ mm	配送软管长度 m	连接软管内径 φ mm	连接软管长度 m	软管材料	软管类型 **	重量 kg	带软管的盘管器产 品编号	不带软管的盘管器产 品编号
空气 / 水	1.5	12.5	20	12.5	1	橡胶	D	28-35	30810284	30810184
	1.5	12.5	30	12.5	1	橡胶	D	28-35	30817484	30817384
	1.5	19	15	19	1	橡胶	D	28-35	30810484	30810384
	1.5	25	10	25	1	橡胶	D	28-35	30810684	30810584
水 - 食品 级软管	2.0	12.5	20	12.5	1	橡胶	E	28-35	30810884	-
	2.0	19	15	19	1	橡胶	E	28-35	30811284	30812184
	2.0	25	10	25	1	橡胶	E	28-35	30811484	30813384
高压水	25	10	25	10	1	橡胶	G	28-35	30811684	30811584
机油	7.5	12.5	20	12.5	1	橡胶	I	28-35	30811884	30811784
	7.5	12.5	30	12.5	1	橡胶	I	28-35	30813684	30813584
	5.0	19	15	19	1	橡胶	I	28-35	30812284	30812184
	5.0	25	10	25	1	橡胶	I	28-35	30813484	30813384
柴油 *	5.0	-	-	-	1	-	-	28-35	-	30814584
油脂	35	6	25	6	1	橡胶	J	28-35	30813284	-

材料可回收率: 100 %

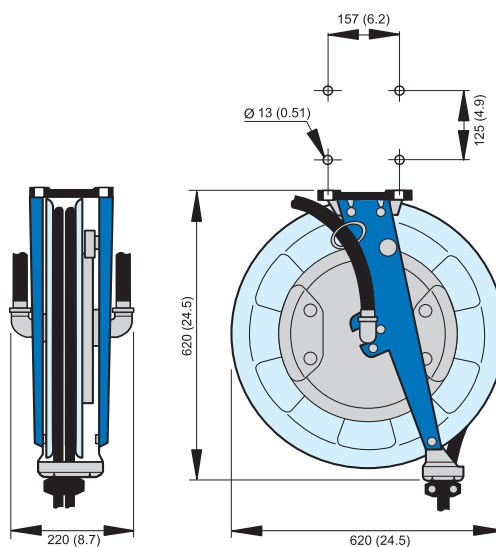
\* 对于 15m 软管。盘管器上的连接: BSP 公接头

\*\* 请参看本章结尾

## 876 系列盘管器

双软管的盘管器，可用于氧气 / 乙炔或者氧气 / LPG 液化石油气的输送。在这种应用中，安全极为重要。

- 单层软管输送和储存
- 开放式结构设计便于安全维护
- 全钢结构



类型	最大工作压力 MPa	配送软管内径 φ mm	配送软管长度 m	连接软管内径 φ mm	连接软管长度 m	软管类型* ( )	重量 kg	带软管的盘管器产 品编号	不带软管的盘管器产 品编号
氧气和乙炔	2.0	2 x 6.3	20	2 x 6.3	1	K	26-30	30828476	30828376
氧气和乙炔	2.0	1 x 6.3	15	1 x 6.3	1	K	26-30	30827276	30827176
		1 x 10		1 x 10					
氧气和乙炔	2.0	2 x 10	15	2 x 10	1	K	26-30	30827476	30827376
氧气和 LPG	2.0	2 x 10	15	2 x 10	1	K	26-30	30827676	30827576
氧气和乙炔	2.0	2 x 10	12	2 x 10	1	K	26-30	32827476	-
氧气和乙炔	2.0	2 x 6	15	2 x 6	1	K	26-30	32828476	-

材料可回收率：100 %

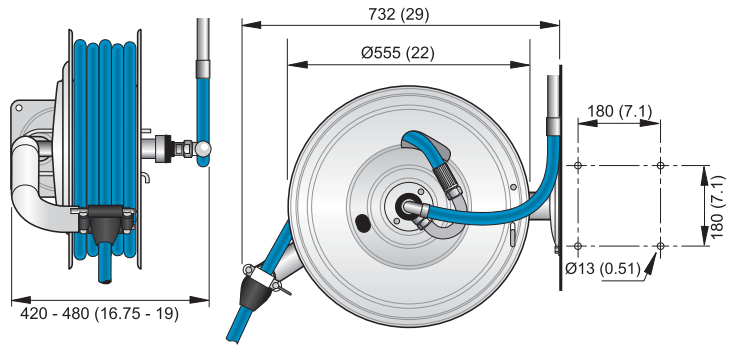
\* 请参看本章结尾

## 886 系列不锈钢盘管器



盘管器完全采用不锈钢制造，尤其适用于食品加工业。圆形边缘和其他各种设计特点使得盘体的清洁方便容易，例如，软管输出管容易拆卸，回转接头安装于外部，以及材料接口极少。

- 独特的设计使得清洁工作异常简便
- 长达 25 m 的软管盘管能力
- 达到国际卫生要求



### 不带软管的盘管器

类型	最大工作压力 MPa	用于软管内径 $\phi$ mm	连接软管长度 m	软管除外的重量 kg	不带软管的盘管器产品编号
水	2.0	19	18	28	30800186
	2.0	25	10	28	30802186
	10	12.5	25	28	30800386
高压水	25	10	25	28	30801386

### 带有镀锌钢连接件的软管

类型	最大工作压力 MPa	软管类型 *	内径 $\phi$ mm	配送软管长度 m	配送软管产品编号	连接软管长度 m	连接软管产品编号
水 - 食品级软管	2.0	E	12.5	25	30371898	1	30373670
	2.0	E	19	18	30371897	1	30373674
	2.0	E	25	10	30373663	1	30373664
高压水	25	G	10	25	30371900	1	30344852

### 带有不锈钢连接件的软管

类型	最大工作压力 MPa	软管类型 *	内径 $\phi$ mm	配送软管长度 m	配送软管产品编号	连接软管长度 m	连接软管产品编号
水 - 食品级软	2.0	F	12.5	25	30371951	1	30373671
	2.0	F	19	18	30371950	1	30373675
	2.0	F	25	10	30373665	1	30373666
高压水	25	H	10	25	30371953	1	30373669

材料可回收率：100 %

\* 请参看本章结尾



## C20/C30 系列盘线器

全可靠、使用方便的盘线器，可用于生产、维修或包装车间等。高密度合成材料制造，坚固耐用。提供便于安装的卡入式安装座、旋转式墙壁支架和独特的方便维护的安全插销。适用于电动工具和手持照明灯等。



电缆盘管可配备发光二极管（LED）或荧光灯。照明灯设计紧凑，带有开关、可旋转的挂钩、防碎裂的聚碳酸酯灯罩和一个符合人体工程学的手柄。盘管器同时内置有变压器。

- 卡入式墙壁支架
- 独特的安全插销
- 两侧带球轴承的转筒
- 防护等级：IP55
- 橡胶电缆易于更换

### C20

电压输入 V	最大功率 W	导线数量 × 截面积 mm <sup>2</sup>	配送电缆长度 m	配送电缆类型	连接电缆数量 × 截面积 mm <sup>2</sup>	连接电缆长度 m	重量 kg	产品编号
230	2300	3 × 1.5	12	H07RN-F	3 × 1.5	1	~4	30700220
230	2300	3 × 1.5	12	H07RN-F	3 × 1.5	1	~4	30700420*

\* 配送电缆带有欧标插座，连接电缆带有欧标插头，防护等级 IP 44  
材料可回收率：100 %

### C20, 带灯

电压输入 V	灯供给电压 V	灯最大功率 W	灯类型	导线数量 × 截面积 mm <sup>2</sup>	配送电缆长度 m	配送电缆类型	连接电缆数量 × 截面积 mm <sup>2</sup>	连接电缆长度 m	重量 kg	产品编号
110-230	24	7	发光二极管 (LED)	2 × 1.0	12	H05RN-F	2 × 1.0	1	~5	30702020
110-230	24	11	荧光	2 × 1.0	12	H05RN-F	2 × 1.0	1	~5	30702220

材料可回收率：100 %

### C30

电压 V	电流 A	最大功率 W	导线数量 × 截面积 mm <sup>2</sup>	配送电缆长度 m	配送电缆类型	连接电缆数量 × 截面积 mm <sup>2</sup>	连接电缆数量 × 截面积 mm <sup>2</sup>	重量 kg	产品编号
230	10	2300	3 × 1.5	17	H07RN-F	3 × 1.5	1	~6	30700230
230	10	2300	3 × 1.5	17	H07RN-F	3 × 1.5	1	~6	30700430*

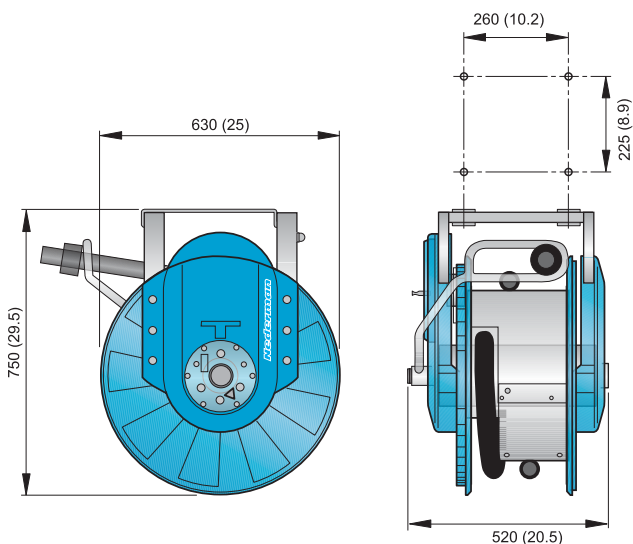
\* 配送电缆带有欧标插座，连接电缆带有欧标插头，防护等级 IP 44  
材料可回收率：100 %

## 高真空盘管器 881 系列



真空软管盘管器便于处理长而重的真空软管，使得软管不使用时存放整齐而安全。软管要尽量避免开叉车和车间内的移动设备。独立的悬挂支架可实现简单、安全的安装操作。所有的盘管器不包括连接软管。

- 防静电的盘管器和真空软管
- 附带自动风门
- 内置微型开关



最大真空度 kPa	软管尺寸内径 $\phi$ , mm	软管尺寸长度, m	软管类型 (请参看本章节结尾)	重量, kg	带软管的盘管器产品编号	不带软管的盘管器产品编号
45	38	10	L	26-28	30805081	30804981
45	50	10	L	26-28	30804881	30804981
45	38	10	L	26-28	30805881*	30805981*
45	50	10	L	26-28	30806081*	30805981*

材料可回收率: 100 %

\* 为 Ex 防爆型

## 安装组件

组件包括管道连接需要的所有安装材料  $\phi 63$  mm 或  $\phi 100$  mm (三通、管接头、P63 连接软管、300 mm 支架、电缆、接线盒、扎带、卡箍等)。

管道系统 $\phi$ , mm	产品编号
63	30374390
100	30374389

## 软管规格

软管类型	规格	温度范围, °C	盘管器配送软管出口接头	盘管器连接软管入口接口	盘管器配送软管入口接头	盘管器连接软管出口接头
A	外层为 PVC 材料, 内层为 PUR 材料。合成纤维编织层	-10~+60	公接头 1/4"BSP, 黄铜。带螺旋软管保护层	不含输入软管	-	软管尾部 3/8"+ 接头
B	外层为 NBR/PVC 材料, 内层为 NBR 材料, 合成纤维编织层	-30~+100	公接头 BSP, 镀铬	-	软管尾部 + 接头	软管尾部 1/2"+ 接头
D	外层为 NBR/PVC 材料, 内层为 NBR 材料, 合成纤维编织层	-30~+100	公接头 BSP, 镀铬	-	软管尾部 + 接头	软管尾部 + 接头
E	外层为 NBR/PVC 材料, 内层为食品级 NBR 材料, 合成纤维编织层	-20~+100(蒸汽温度可高达+165)	公接头 BSP60° 锥体, 镀铬	母接头 BSP60° 锥体, 镀铬	公接头 BSP60° 锥体	公接头 BSP60° 锥体
F	外层为 NBR/PVC 材料, 内层为食品级 NBR 材料, 合成纤维编织层	-20~+100(蒸汽温度可高达+165)	公接头 BSP60° 锥体, 不锈钢	母接头 BSP60° 锥体, 不锈钢	公接头 BSP60° 锥体	公接头 BSP60° 锥体
G	外层和内层均为合成橡胶, 单层钢丝编织层	-40~+155	母接头 BSP60° 锥体, 镀铬。带有橡胶软管防滑纹	母接头 BSP60° 锥体, 镀铬	公接头 BSP60° 锥体	公接头 BSP60° 锥体
H	外层和内层均为合成橡胶, 单层钢丝编织层	-40~+155	母接头 BSP60° 锥体, 镀铬。带有橡胶软管防滑纹	母接头 BSP60° 锥体, 不锈钢	公接头 BSP60° 锥体	公接头 BSP60° 锥体
I	外层和内层均为 SBR 橡胶, 单层钢丝编织层	-40~+100	母接头 BSP60° 锥体, 镀铬	母接头 BSP60° 锥体, 镀铬	公接头 BSP60° 锥体	公接头 BSP60° 锥体
J	外层和内层均为合成耐油橡胶, 双层钢丝编织层	-40~+100	母接头 BSP60° 锥体, 镀铬	母接头 BSP60° 锥体, 镀铬	公接头 BSP60° 锥体	公接头 BSP60° 锥体
K	外层和内层为橡胶, 合成纤维编织层	-20~+80	-	-	软管尾部 + 接头	软管尾部 + 接头
L	波纹乙基醋酸乙烯 (EVA), 导电材料	-40~+70	-	不含输入软管	包含直径为 $\phi 38\text{mm}$ 和 $\phi 50\text{mm}$	$\phi 63\text{mm}$
M	外层为 CR 材料, 内层为 NBR 材料, 导电合成纤维编织层	-30~+80	母接头 BSP60° 锥体, 不锈钢	母接头 BSP60° 锥体, 不锈钢	公接头 BSP60° 锥体	公接头 BSP60° 锥体



## 润滑油加注系统实现更清洁的工作

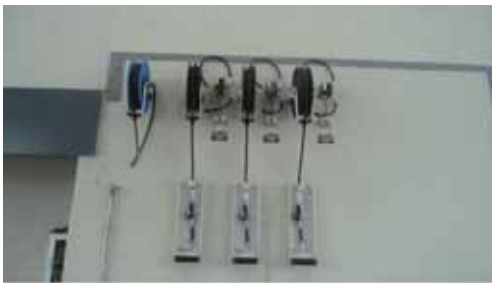
在有效处理油品、油脂和各种液体时，你需要专业的系统来处理。我们的润滑油加注系统能够减少油品浪费，操作简便。并且能够实现对油品消耗量的控制。我们的解决方案应用于众多场合，如汽车和卡车维修、公交车以及农业机械。

### 我们能提供整套服务：

- 设计
- 安装
- 规划
- 保养与维护







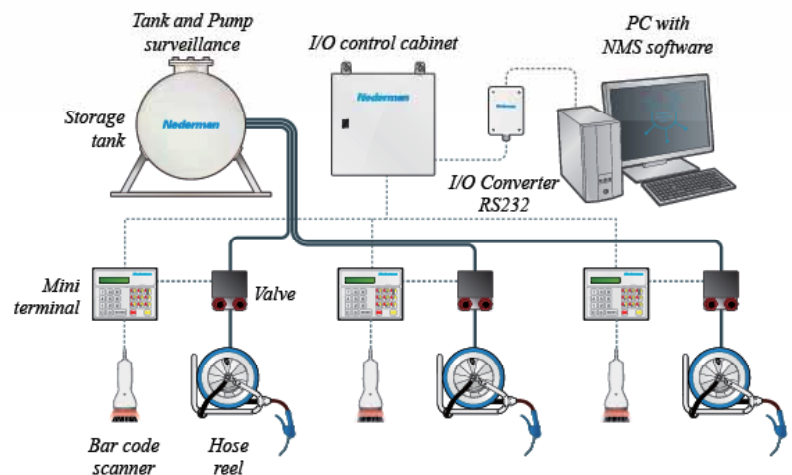
## 尼的曼油品加注监控管理系统

- 1、尼的曼油品加注管理系统能自动加注油品的种类和加注量，精确计量，杜绝浪费。
- 2、而且当油品接近消耗完时，能自动提示油品公司送油，防止由于缺油导致维修中断。
- 3、能自动统计每种油品的消耗量或每个加油操作者的对于每个油品的加注量。可以方便比较每个油品的消耗量和进货量。
- 4、每次加油时需要加油操作者输入自己的工单号，方便且加强了油品管理。
- 5、可通过Nederman SafeRecord管理软件实时监控加油过程，且数据可以与上位管理系统通讯，方便管理人员油品管理。
- 6、可实现多种油品的加注管理：机油，齿轮油，差速箱油及黄油。

### Nederman Monitoring System – NMS

#### 尼的曼油品加注监控管理系统

- 1) Tank/pump surveillance: 储油罐 及油泵
- 2) I/O Control cabinet: 输入输出控制器
- 3) I/O Converter RS232: 串口通信
- 4) PC with NMS: 管理软件及电脑
- 5) Mini terminal: 输入终端
- 6) Valve: 计量阀
- 7) Hose Reel: 盘管器
- 8) Bar code Scanner: 条码扫描器 (选项)



# 泵

用于油脂、油品以及其它液体的气动和手动泵。



泵可以安装于墙面或直接放置于油桶/油罐上。通过与其他组件配合使用，可应用于多种领域。

在选择泵时，请考虑下列因素：

- 液体类型，以及粘性。
- 泵和加注点之间的距离
- 应用类型的液体压力

## 气动泵

气动油泵是输送中等至高度粘性液体的理想选择，适用的产品包括机油、传动机油、ATF 机油以及其它相关产品。

## 气动泵



比例容量	1:1 18 l/min	3:1 12 l/min	5:1 14 l/min	65:1 1000 g/ min	3:1 20 l/min	5:1 40 l/min	6:1 23 l/min	65:1 1200 g/min	3:1 23 l/min	1:1 60 l/min	1:1 53 l/min	1:1 23 l/min
介质	最大长度											
低粘性液体： 各种低粘性机油 (SAE 15/20)， 液压油以及相关产品。	< 15 m	< 50 m	50-100 m		50-100 m	100-200 m	> 150					
中等粘性液体：引擎机 油、齿轮箱机油 (SAE 15/140) 等。	< 15 m	< 50 m	50-100 m		50-100 m	100-200 m	> 150					
高粘性液体：引擎机 油、齿轮箱机油 (SAE 240) 等。	介质	< 50 m	50-100 m		50-100 m	50-100 m	100-200 m					
中至高粘性油脂				< 50				50-100 m				
防冻液									100-200 m			
清洗液									100-200 m			
废油/防冻液										50-100 m	50-100 m	100-200 m
产品编号 墙面安装	30599050	30599150	30509350	30599650	30580750	30599550	39100005	30509050	30581950	30507950	30582050	30508950
产品编号 油桶安装	-	30599250	30599450	30599750	30580850	-	39100022	30509850	30581850	-	-	-

## 泵

用于油脂、油品以及其它液体的气动和手动泵。

### 配件

我们提供各种连接套件和附加产品，方便进行安装。



介质	连接工具组, 空气	油泵连接套件 1/2" 1.8 m	油泵连接套件 1/2" 4 m	油泵连接套件 1" 1 m	抽吸管套件 HP	抽吸管套件 LP	油桶连接, 42 mm	顶部连接	延长, 500 mm 管	延长, 200 mm 管
机油	x	x	x	x	x	x	x	x	x	x
油脂	x									
防冻液	x				x	x	x	x	x	x
清洗液	x				x	x	x	x	x	x
废油/ 防冻液	x			x						
产品编号	30512150	30511950	30500550	30511850	L 940 mm / 30580950 L 1695 mm / 30581050	30581150	30501150	30580650	30580450	30580550



介质	连接环	底部连接	逆吹阀门	过滤器	压力释放阀	带过滤器的球阀 27 巴	排空套件	带探针的抽吸套件	废油过滤器	油桶盖	压杆	球阀 油脂
机油	x	x	x	x	x	x						
油脂										x	x	x
防冻液	x	x	x	x	x	x						
清洗液	x	x	x	x								
废油/ 防冻液							x	x	x			
产品编号	30580350	30580250	30580150	30599950	30501350	1/2" / 30592050 3/4" / 30591950 1" / 30592150	30581650	30581750	30594550	Ø310 / 30593450 Ø350 / 30503550 Ø420 / 30503650 Ø600 / 30503750	Ø310 / 30593550 Ø340 / 30503850 Ø400 / 30503950 Ø585 / 30504050	30592250

## 手动泵 - 单冲程或双冲程

适用于低粘性液体如引擎机油等的输送。伸缩性抽排管可以直接在油桶或油罐上使用。

在选择泵时，考虑下列因素非常重要：

- 液体类型，以及粘性。
- 每个冲程抽取的液体量。

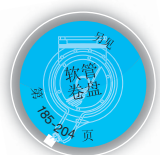


介质	容量			
	300 ml/冲程	300 ml/冲程	100 ml/冲程	7.5 g/冲程
低粘性液体：各种低粘性机油 (SAE 15/20)，液压油以及相关液体。	x	x	x	
中度至高度粘性油脂				x
产品编号	30501550	30501650	30581250	30504450

## 加注枪及附件

适用于汽车、工业、运输、农业、航空以及采矿行业中交通工具的润滑油加注和维护。我们提供坚固耐用且易于使用的手持加注枪，为油品和类似液体提供计量和加注。

- 坚固可靠的计量和加注枪
- 加注枪适用于下列产品：引擎机油、齿轮箱机油、传动机油、防冻液、清洗液等。



### 手动油枪

容量	NA	NA	1-30 l/min	1-35 l/min	1-30 l/min	1.5-15 l/min
加注嘴	手动型	自动型	自动型	手动型	手动型	手动型
加注口角度	90°	90°	90°	90°	90°	直线型
数字式 / 机械式			数字式	数字式	数字式	机械式
可预设					x	
介质						
机油	x	x	x	x	x	x
油脂						
防冻液	x	x				
清洗液						
刹车液						
水						
产品编号	30502050	30582750	30582850	30508250	30508350	30508450



### 手动油枪

容量	1.5-15 l/min	NA	NA	NA	1-35 l/min	1-35 l/min	NA
加注嘴	手动型	4 齿	4 齿	NA	手动型	手动型	NA
加注口角度	直线型	直线型	直线型		90°	45°	NA
数字式 / 机械式	机械式				数字式	数字式	NA
可预设	x						
介质							
机油	x						x
油脂		x	x				
防冻液					x		x
清洗液						x	
刹车液					x		x
水				x			
产品编号	30508550	30504150	30593650	39900007	30508650	30594650	30592850



### 附件

介质	滴液盘	加注口软管 45°	旋转头	加注口软管 135°	延长软管, 油脂	4 孔油脂喷嘴	排液开关	数字计量表	连接软管, 润滑油
机油	x	x	x	x			x	x	x
油脂	x				x	x			
防冻液	x	x	x	x					x
清洗液	x								
产品编号	30505650	30375944	30591550	30375945	30597450	30591650	30593350	30592950	30344854

## 润滑油加注系统移动式装置

手动式油桶小车和小型移动式油罐适用于有效输送低、中和高粘性机油、液体和油脂。我们提供各种规格的移动装置，可以灵活使用，加注新油品，清理废油，环保高效。

### 新油品处理



比率	NA	NA	3:1	3:1	3:1	NA	NA	50:1	50:1	50:1
容量	NA	NA	12 l/min	12 l/min	12 l/min	NA	NA	800 g/min	800 g/min	800 g/min
油桶大小	60 kg	220 kg	60 L	208 L	208 L	30 L	30 L	20-30 kg	50-60 kg	180-220 kg
介质										
低粘性液体：各种低粘性机油 (SAE 15/20)，液压油等液体			x	x	x	x	x			
中等粘性液体： 引擎机油、齿轮箱机油 (SAE 15/140) 等			x	x	x					
中至高粘性油脂								x	x	x
除油脂剂（无毒）							x			
产品编号	30505150	30508750	30505750	30505850	30505950	30594950	30581550	30505450	30505250	30505350

### 废油处理



容量	18 L	65 L	90 L	90 L	95 L	65/90 L	80 L	65 L	95 L	65 L
直接排放至油桶	x									
压力排放		x	x	x						
泵排放		(x)	(x)	(x)	x	(x)	x	x	x	x
组合装置				x		x				
服务地沟，最小/最大宽度									1030/1450 mm	800/1400 mm
产品编号	30501950	30593150	30502250	30502350	30599850	30502650	30581350	30593250	30581450	30593050

### 附件



介质	快接口， 3/4" (F)	快接口， 3/4" (M)	快接口， 1" (F/M)	Glycol 返回泵 套件	滤材
防冻液	x	x	x	x	x
油槽存油	x	x	x		x
产品编号	30591150	30591250	30593750	30596850	30594750

用于在使用或不使用起重设备的情况下快速清空车辆中的废油。可以通过一个压力阀或清空泵清空。

## 用于存储和输送机油、润滑油和其它液体以及用于处理废油的整套解决方案。



### 废油导轨。

废油导轨系统收集废油并将其自动输送到废油罐内。尼的曼废油收集系统包括一个柔性收集臂和集油盘。该装置安装于一个固定导轨系统上，可沿导轨在服务地沟中自由移动，并且易于收起以腾出空间。



### NMS

提供油品管理监控。NMS记录车辆油品加注信息—这些数据可以用于出具账单。您还可以根据工作订单预先设置所需的加注信息。



### 油罐和油罐管理系统

中央存储油罐用于存储油品、废油和其它液体，满足车间所有需求。油罐的材料、设计以及定位必须遵守本地有关不同类型液体存储的法规。



### 服务塔

独立、节省空间。方便加装所有用于润滑油加注、空气、电力、粉尘和尾气抽排等设备。

请联系我们了解更多信息。



## 服务塔

服务塔是尼的曼为提高汽修车间工作效率而设计的完美设施。

服务塔能够同时满足润滑剂，空气，电气及真空的供给，同时还能够实现汽车尾气抽排。这样一个一体化的设备大大地节省了车间的空间，又给汽修工作提供了极大的便利。另一方面，也避免了杂乱的车间所造成的意外伤害，并提高了工作效率。

说明	产品编号
可安装 8 个盘管器，含尾气盘管器和真空盘管器的支架。	30506650
可安装 12 个盘管器，含尾气盘管器和真空盘管器的支架。含有防漏盘和防漏盘架；服务塔左侧留有 200kg 油脂桶的空间；可安装 4 个 H2O 或 C20 盘管器；可安装液晶控制面板；	30503050
可安装 6 个盘管器	30506750
可安装 10 个盘管器含有防漏盘	30504250
可安装 12 个盘管器含有防漏盘	30504350
可安装 10 个盘管器或 8 个盘管器加 1 个尾气盘管器；左侧留有 200kg 油脂桶的空间	30502950
防漏盘	30504650





## 关于尼的曼

尼的曼集团专注于工业废气过滤及其循环利用，是全球在环境技术领域提供产品及系统全面解决方案的领先供应商之一。

尼的曼产品和解决方案能够降低工业生产过程对环境的影响，并在创造安全清洁的工作环境的同时提高生产效率。

我们的产品覆盖从设计阶段到安装、调试和售后服务的整个过程。

尼的曼集团在29个国家设立了分公司，并在超过30个国家拥有经销商。

尼的曼集团通过ISO9001和14001认证。集团在欧洲、北美洲和亚洲都拥有制造和组装工厂。

集团在Nasdaq OMX Stockholm上市。

# Nederman

[www.nederman.cn](http://www.nederman.cn)

尼的曼国际贸易（上海）有限公司

地址：中国上海市青浦区天盈路98号4号厂房  
邮编：201712

Tel: +86-21-6922 5502

Fax: +86-21-6922 5503

Info.China@Nederman.cn

尼的曼过滤制造（苏州）有限公司

地址：中国苏州新区珠江路855-10号  
邮编：215129

Tel: +86-512-6690 7500

Fax: +86-512-6690 7521

Info.China@Nederman.cn

Nederman在以下国家设有销售公司：澳大利亚、奥地利、比利时、巴西、加拿大、中国、捷克共和国、丹麦、法国、德国、匈牙利、印度、印度尼西亚、爱尔兰、马来西亚、北爱尔兰、挪威、波兰、葡萄牙、罗马尼亚、俄罗斯、斯洛伐克、西班牙、瑞典、土耳其、英国、美国、泰国、缅甸。

Nederman在以下国家有代理公司：保加利亚、塞浦路斯、埃及、爱沙尼亚、芬兰、希腊、荷兰、香港、冰岛、伊朗、爱尔兰、意大利、日本、韩国、拉脱维亚、立陶宛、马来西亚、新西兰、菲律宾、沙特阿拉伯、塞尔维亚、新加坡、斯洛伐克、南非、瑞士、台湾、泰国、土耳其、阿拉伯联合酋长国。